

# jeans

## ISTRUZIONI DI INSTALLAZIONE / INSTALLATION INSTRUCTION

**ART. 4812/P - 4812/P/E**

**ART. 4812/2/P - 4812/2/P/E**

**ART. 4812/3/P - 4812/3/P/E**

**ART. 4812/4/P - 4812/4/P/E**

**ART. 4812/PQ - 4812/PQ/E**

**ART. 4812/2/PQ - 4812/2/PQ/E**

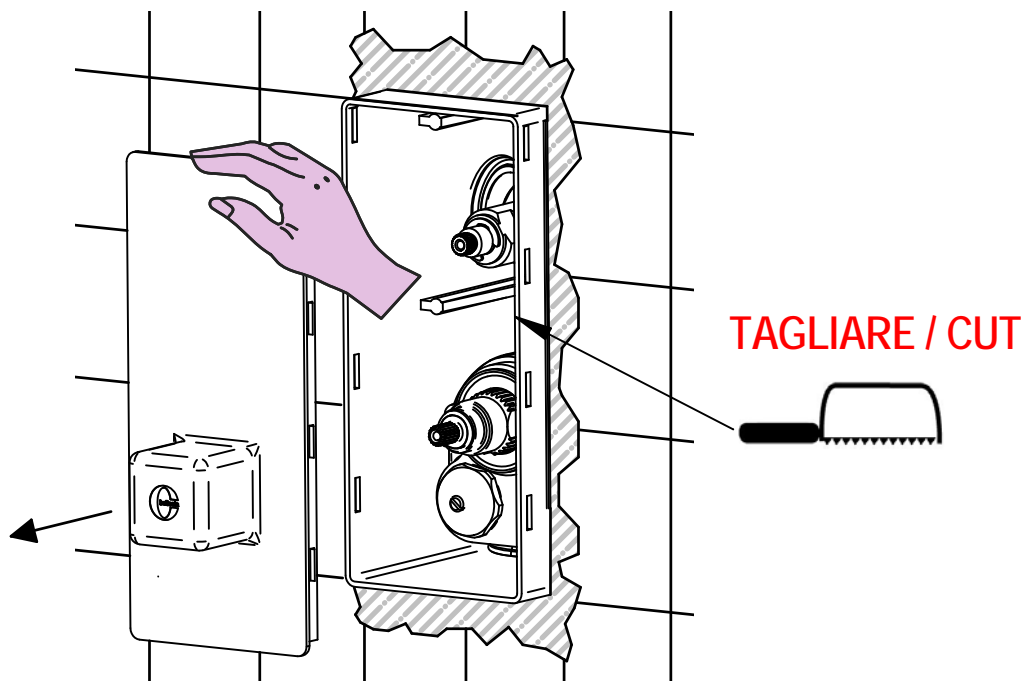
**ART. 4812/3/PQ - 4812/3/PQ/E**

**ART. 4812/4/PQ - 4812/4/PQ/E**

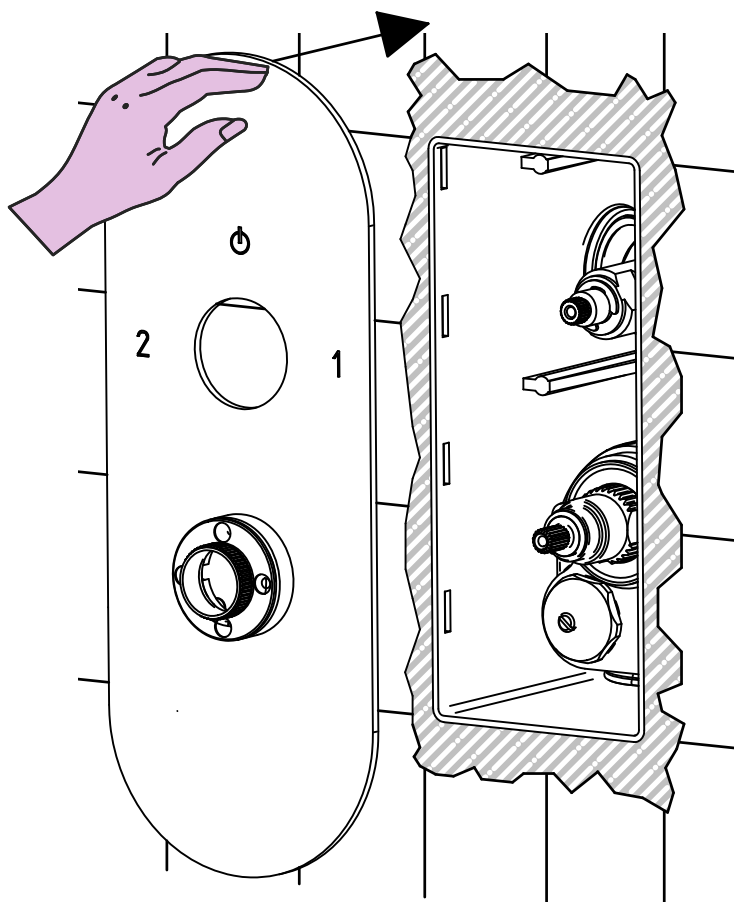


**PER INSTALLAZIONE INCASSO VEDI ISTRUZIONI 484020, 774035, 484021, 484022, 484023**  
**FOR BUILT-IN PARTS, SEE INSTRUCTIONS OF 484020, 774035, 484021, 484022, 484023**

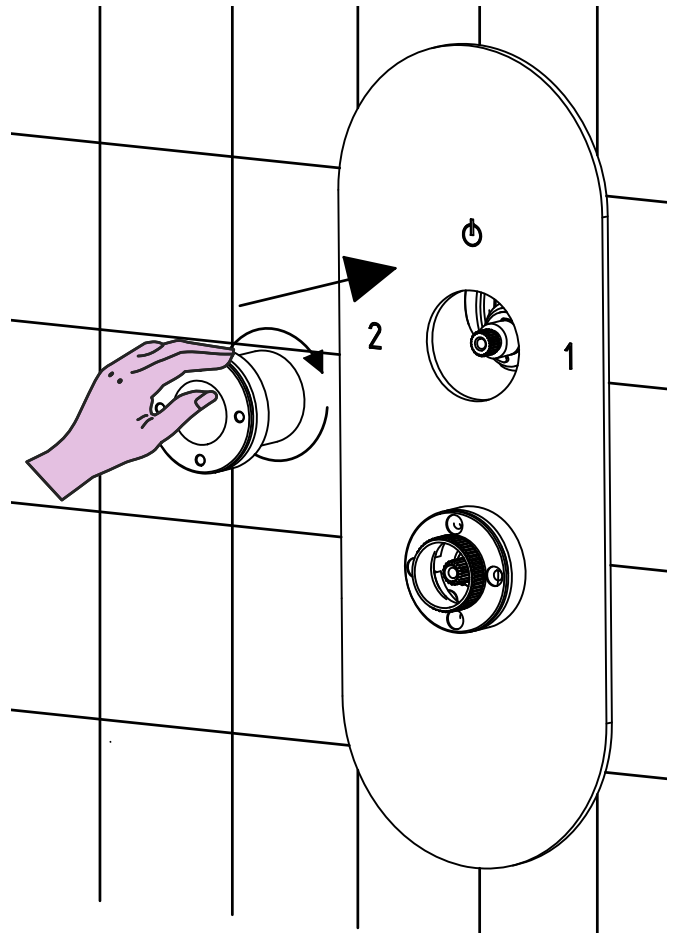
**1**



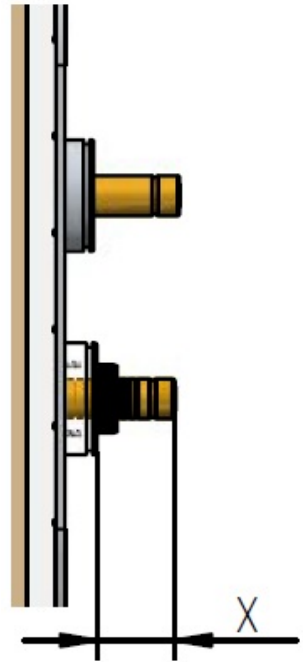
2



3



4

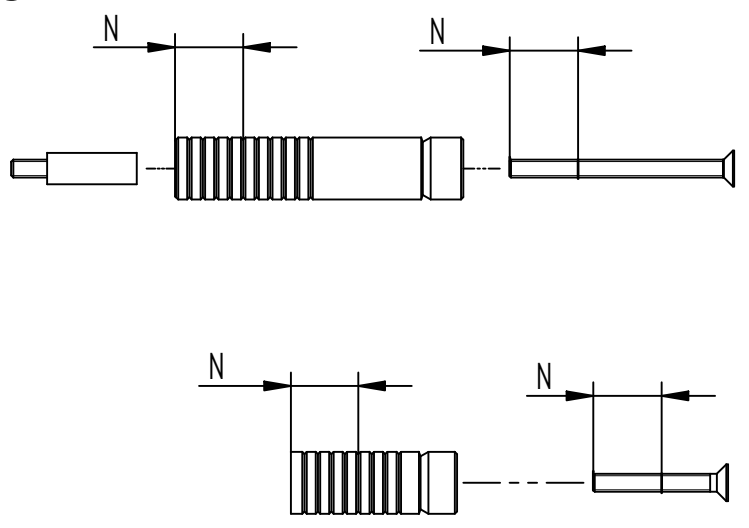


N= INTAGLI DA TAGLIATE ALLE ASTE  
BROCCIAE E VITI

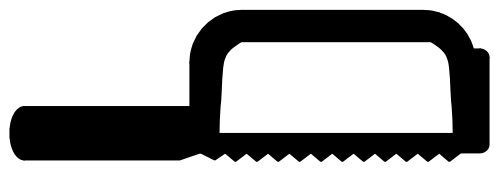
N=NUMBERS OF NOTCH TO BE CUT FROM  
BROACHING ROD AND SCREWS

$$N = (X - 27) / 3$$

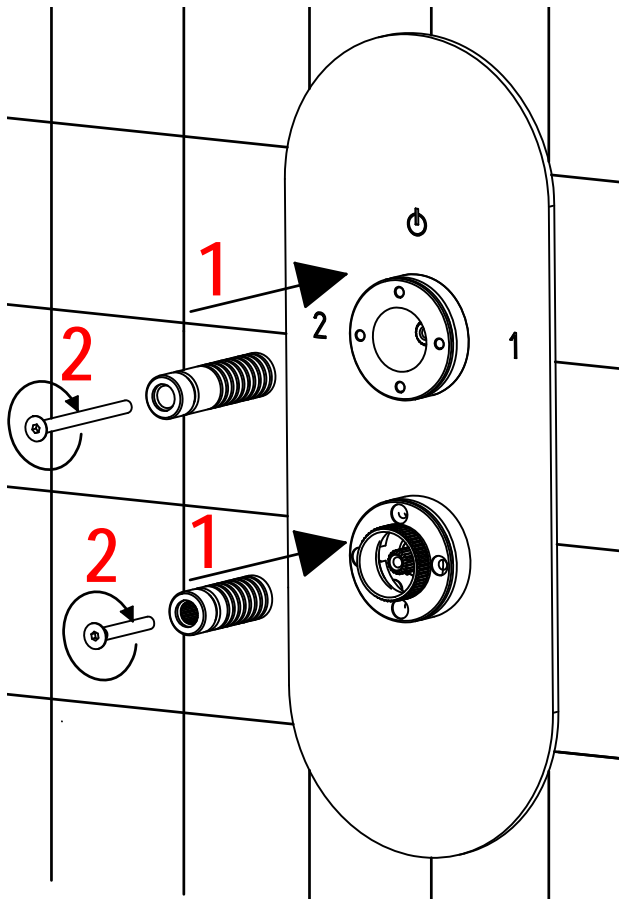
5



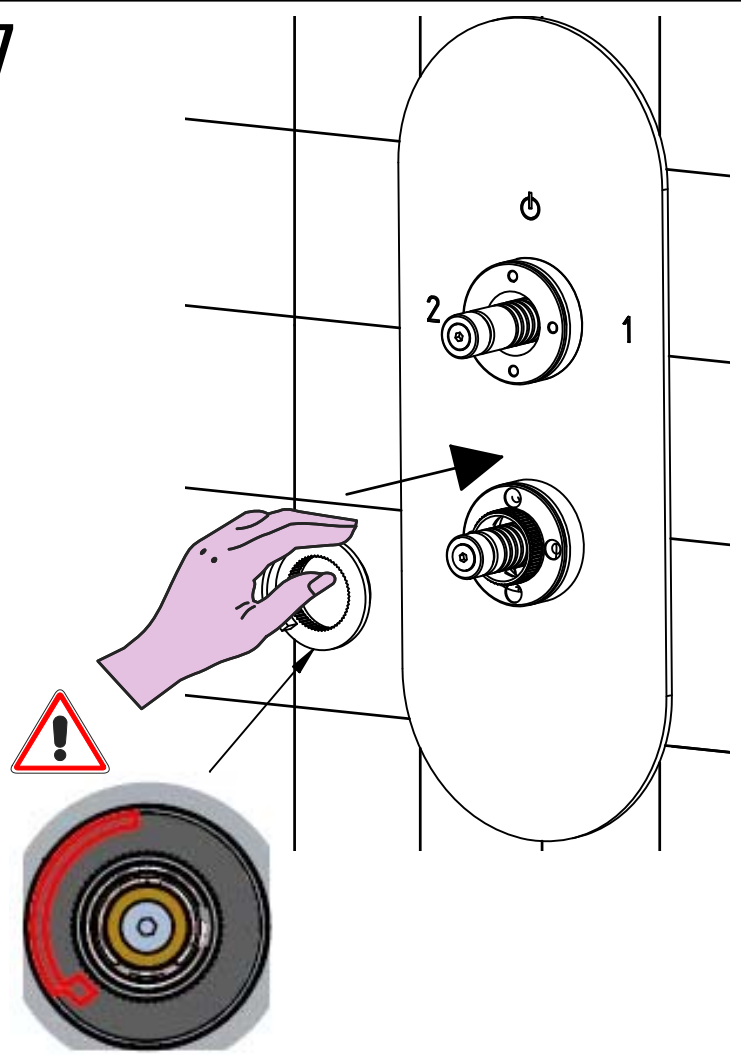
TAGLIARE ASTE BROCCIAE E VITI  
CUT BROACHING RODS AND SCREWS



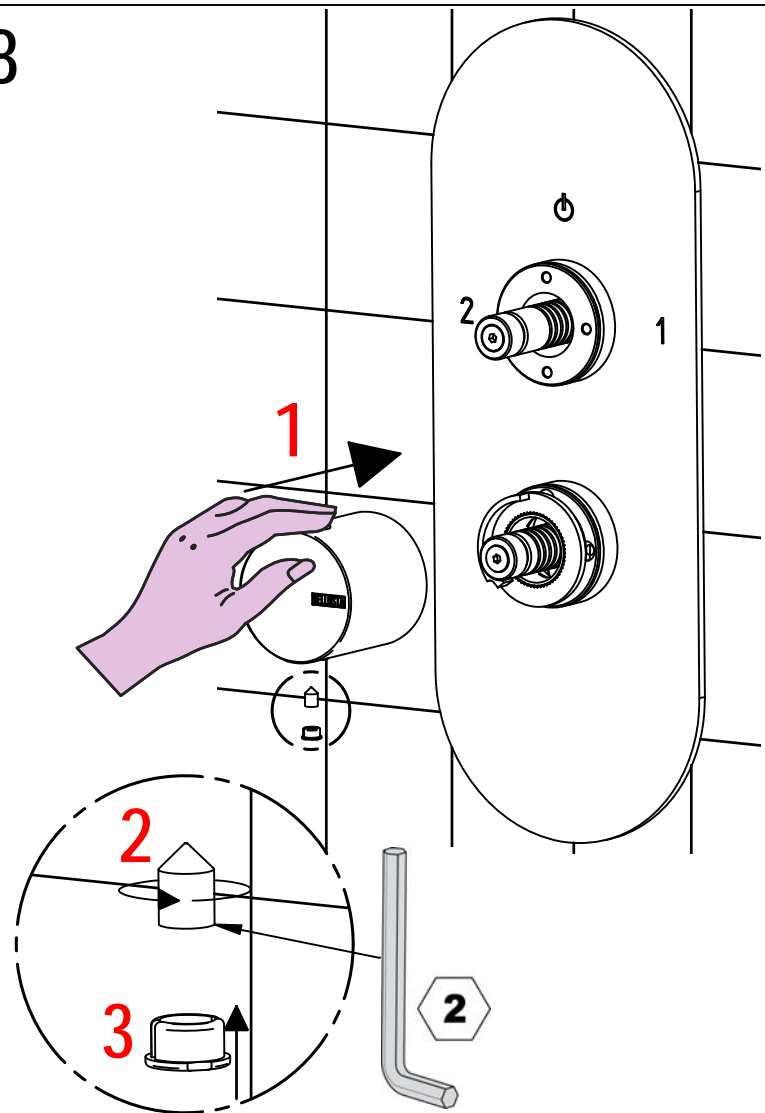
6



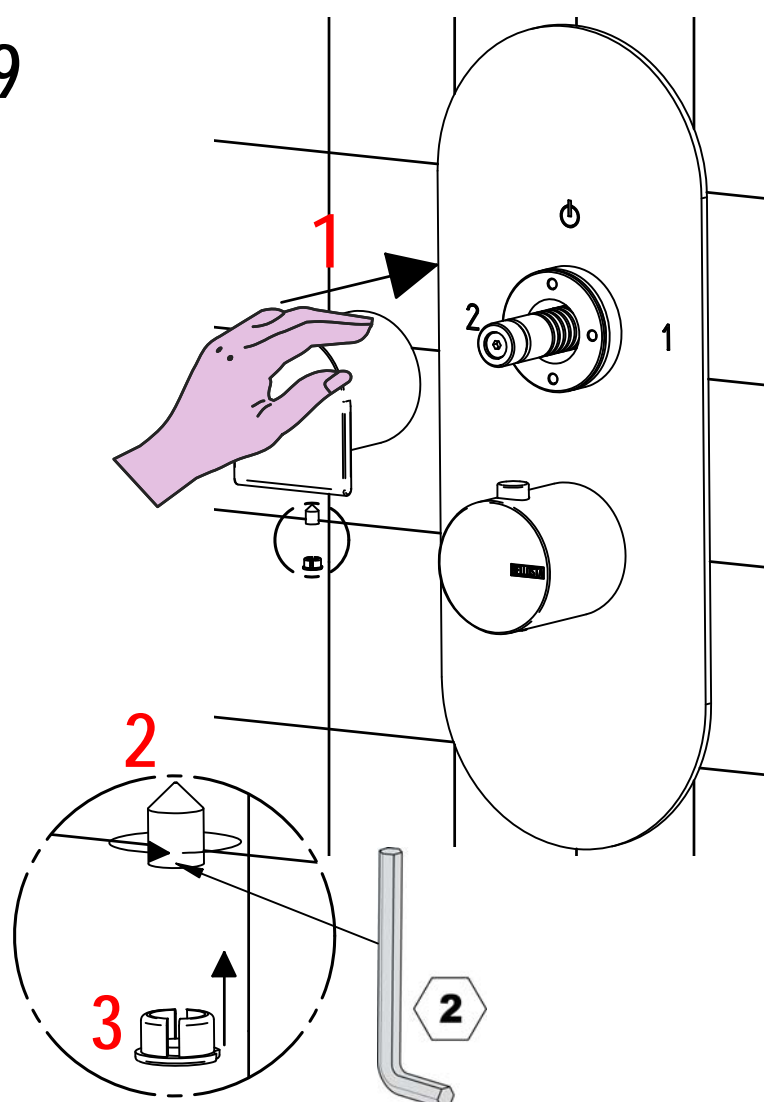
7



8

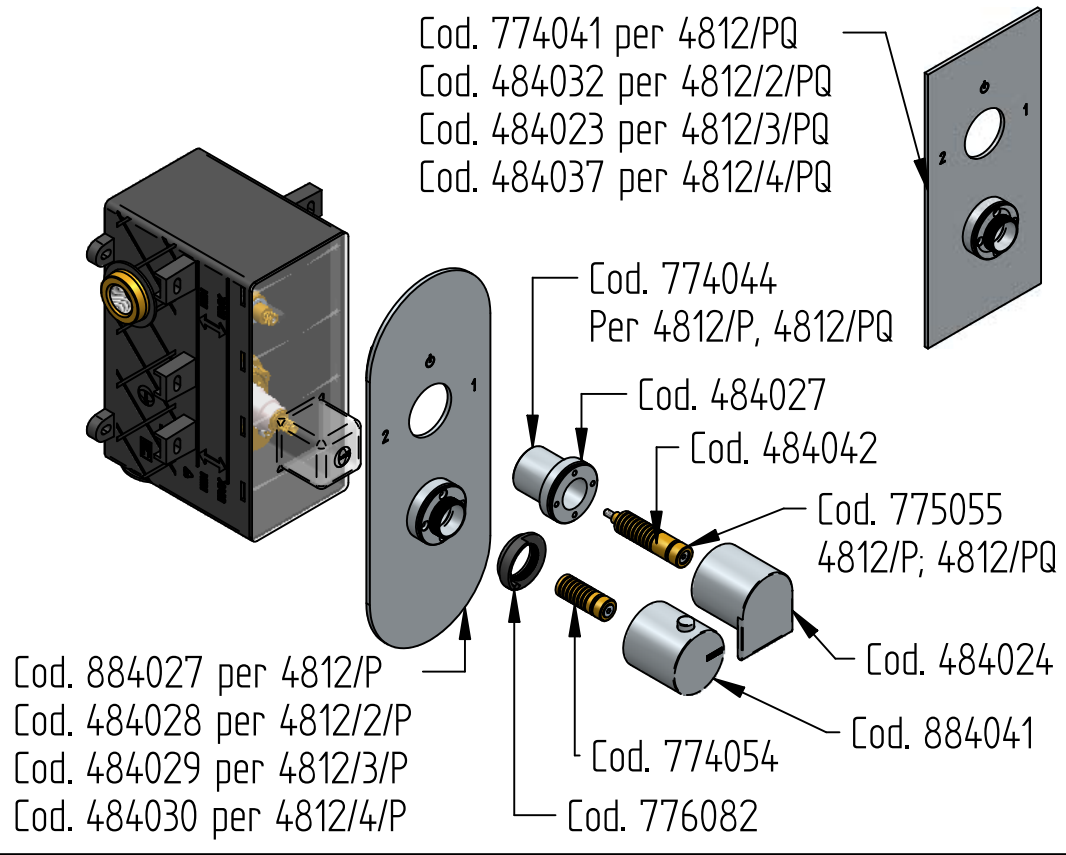


9

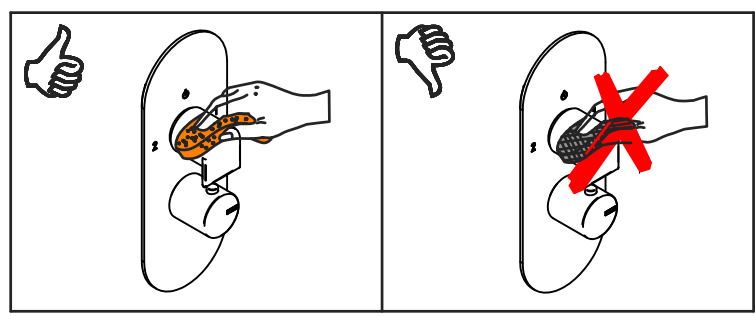
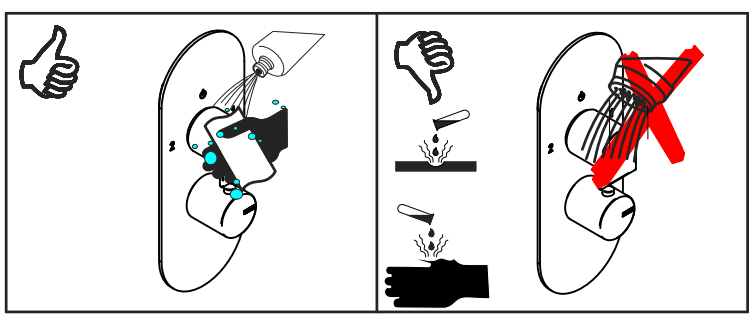




# RICAMBI / SPARE PARTS



COD. 484024 	COD. 884041 
COD. 484042 COD. 774055 	COD. 084026 
COD. 484027 COD. 774044 	COD. 774041-484032 COD. 484033-484037 
COD. 884027-484028 COD. 484029-484030 	COD. 776082 



## MANUTENZIONE E PULIZIA

Per una corretta manutenzione e pulizia di questo prodotto, raccomandiamo alcuni semplici accorgimenti:

- Utilizzare **detergenti neutri**, spruzzando il prodotto direttamente su un panno morbido onde evitare infiltrazioni
- Evitare **sempre** il contatto con prodotti acidi o abrasivi
- **Risciacquare bene** con abbondante acqua per eliminare eventuali residui ed **asciugare sempre** con un panno morbido
- Effettuare una **pulizia periodica** al fine di prevenire le formazioni calcaree

La BELLOSTA CARLO & C. non è RESPONSABILE di danni derivati dall'utilizzo di prodotti impropri per la pulizia.

## MAINTENANCE AND CLEANING

For a proper maintenance and cleaning, we recommend the following:

- Use **neutral detergents**, avoiding to spray directly on taps to avoid residual infiltration
- **Avoid** contact with acid or abrasive products
- **Rinse** with water and **always dry** with a clean cloth to avoid residue of detergent
- Perform a **periodic cleaning** to prevent limestone deposits

BELLOSTA CARLO & C. cannot be held responsible for damages due to an improper use of detergents

**MADE IN ITALY**

Questo prodotto è stato realizzato interamente in Italia con l'utilizzo di materie prime di altissima qualità

**DESIGN**  
EQB

**MADE IN ITALY**

This product has been entirely manufactured in Italy, by top quality raw materials.



Rubinetti d'autore Made in Italy