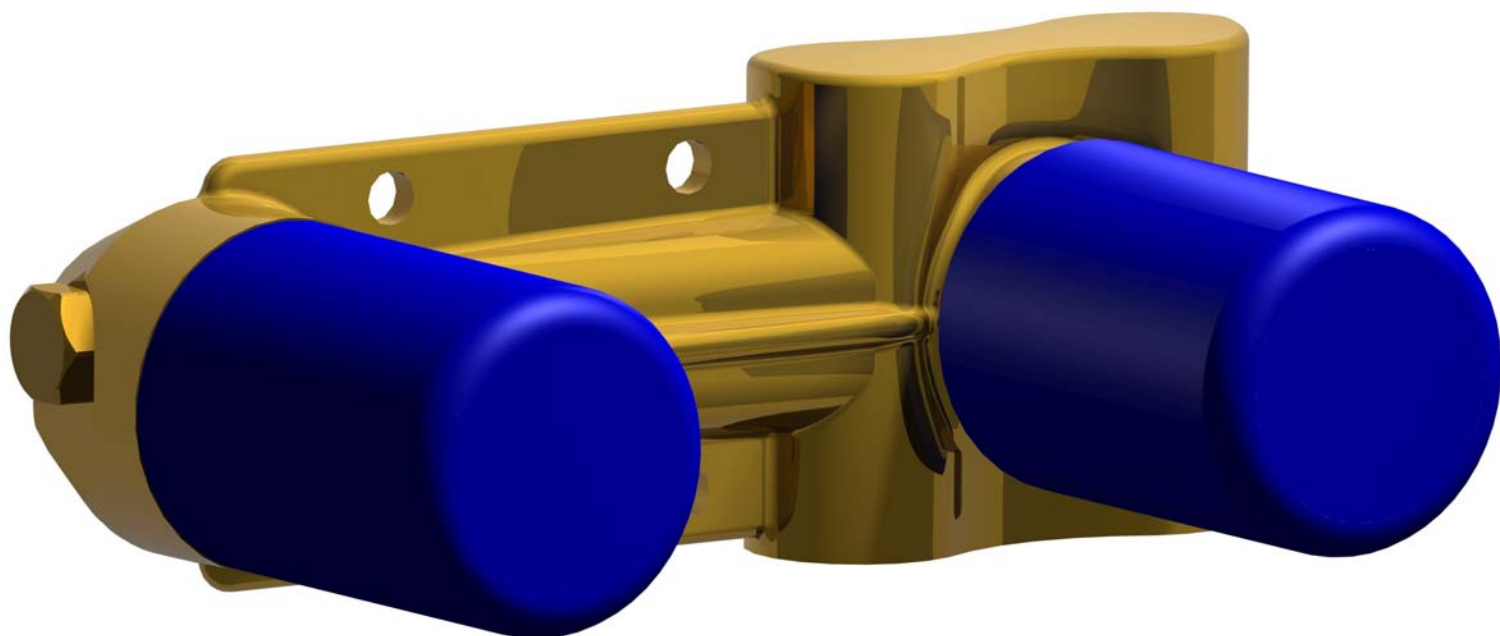


Incassi

Istruzioni di installazione / Installation instruction

Art. 894001

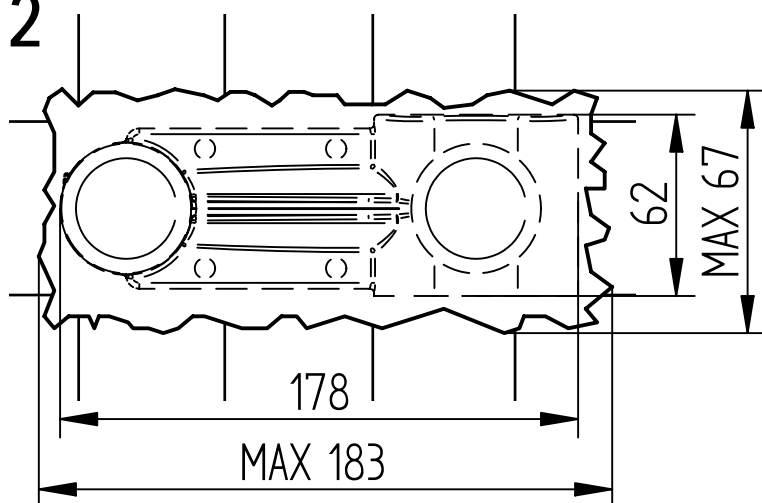


Per installatore: Al fine di garantire la durata del prodotto installare rubinetti con filtro da pulire periodicamente. Effettuare risciacquo delle tubazioni prima di installare il prodotto (PUNTO 1). Eventuali residui se finissero all'interno della cartuccia potrebbero causarne il danneggiamento
For installer: In order to guarantee a long duration of the product install valves with filter, which have to be regularly cleaned (POINT 1). Carry out the rinsing of the pipes before install the tap. Some external materials may damage the cadrige if not removed before the installation.

1 IMPORTANTISSIMO VERY IMPORTANT



2



MADE IN ITALY

Questo prodotto è stato realizzato interamente in Italia con l'utilizzo di materie prime di altissima qualità

DESIGN

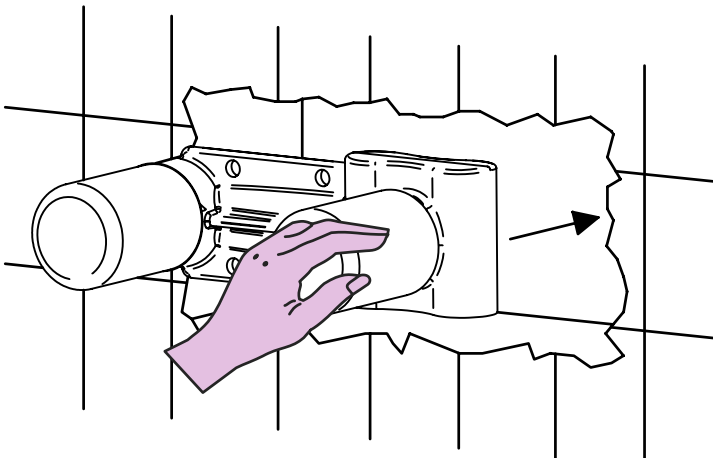
EOB

MADE IN ITALY

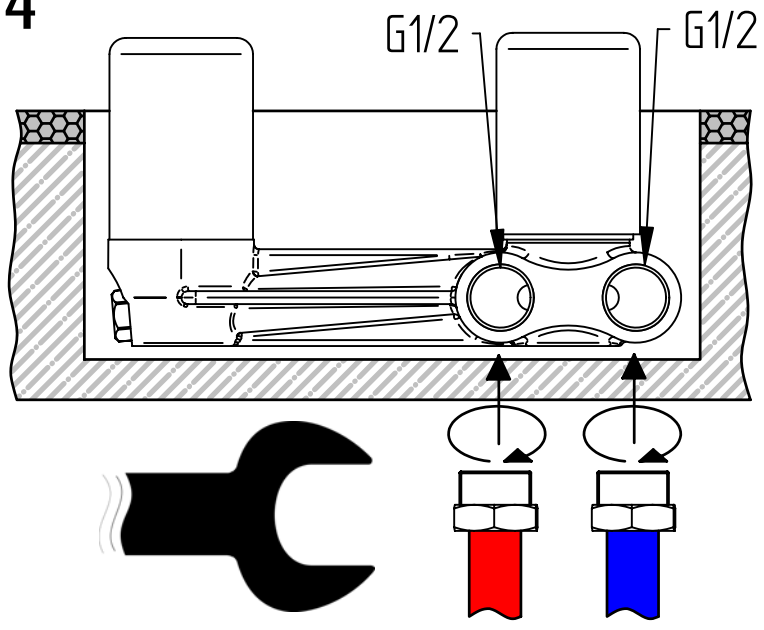
This product has been entirely manufactured in Italy, by top quality raw materials.

BELLOSTA
rubinetterie
Rubinetti d'autore Made in Italy

3



4



5

MURO FINITO COMPRESO RIVESTIMENTO

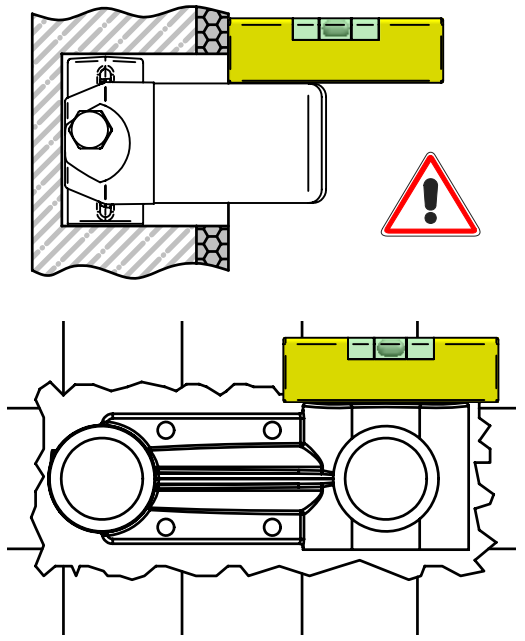
ENDED WALL INCLUSIVE OF COVERING

Y MISURA IDEALE
Y IDEAL MEASURE

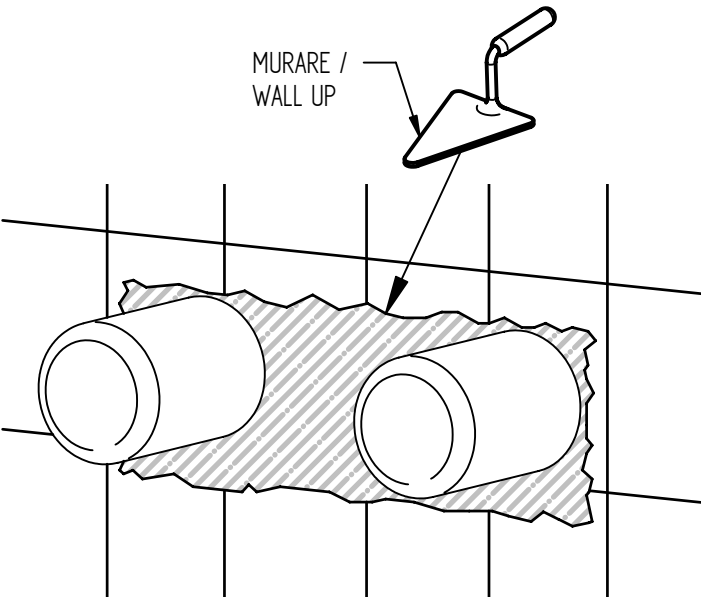
X

| X | Y |
|-------|------|
| 35-50 | 42,5 |

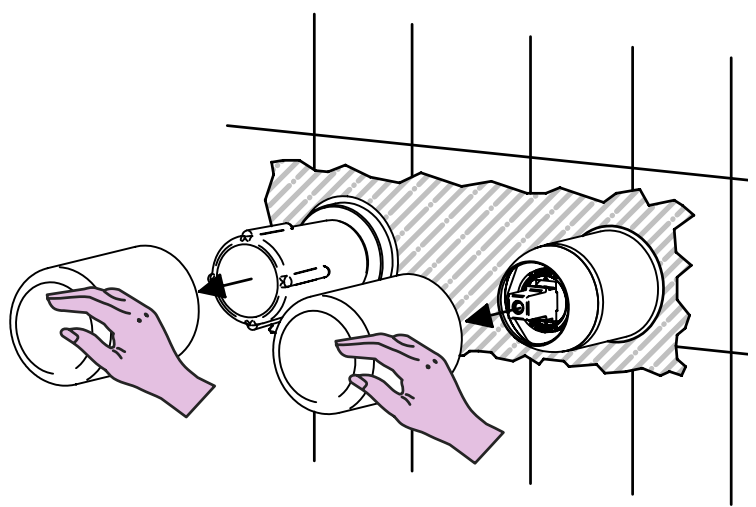
6



7



8



MADE IN ITALY

DESIGN

MADE IN ITALY

Questo prodotto è stato realizzato interamente in Italia con l'utilizzo di materie prime di altissima qualità



This product has been entirely manufactured in Italy, by top quality raw materials.



jeans

ISTRUZIONI DI INSTALLAZIONE / INSTALLATION INSTRUCTION

ART. 4805/3/A

ART. 4805/3/B



ART. 4805/3/AQ

ART. 4805/3/BQ



ART. 4805/3
ART. 4805/3/1

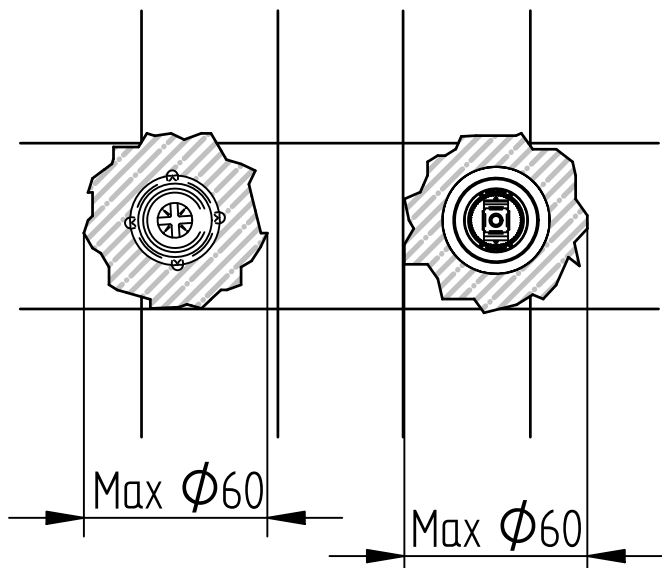


ART. 4805/3Q
ART. 4805/3/1Q

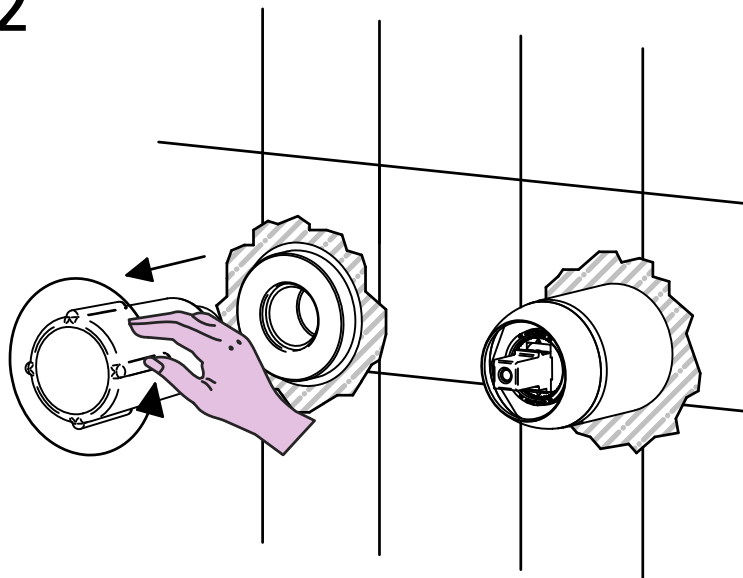


PER INSTALLAZIONE INCASSO VEDI ISTRUZIONI 894001
FOR BUILT-IN PARTS, SEE INSTRUCTIONS OF 894001

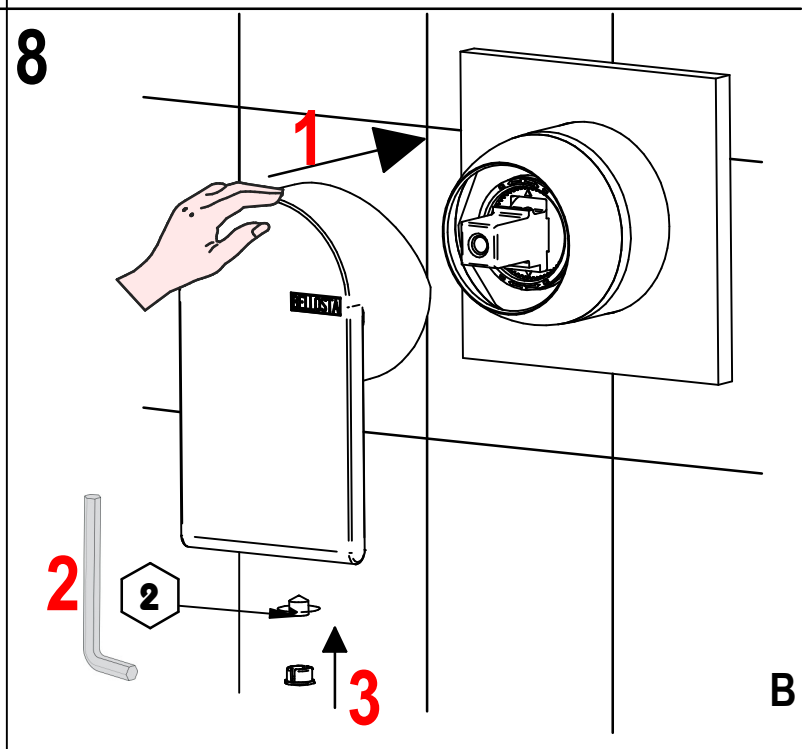
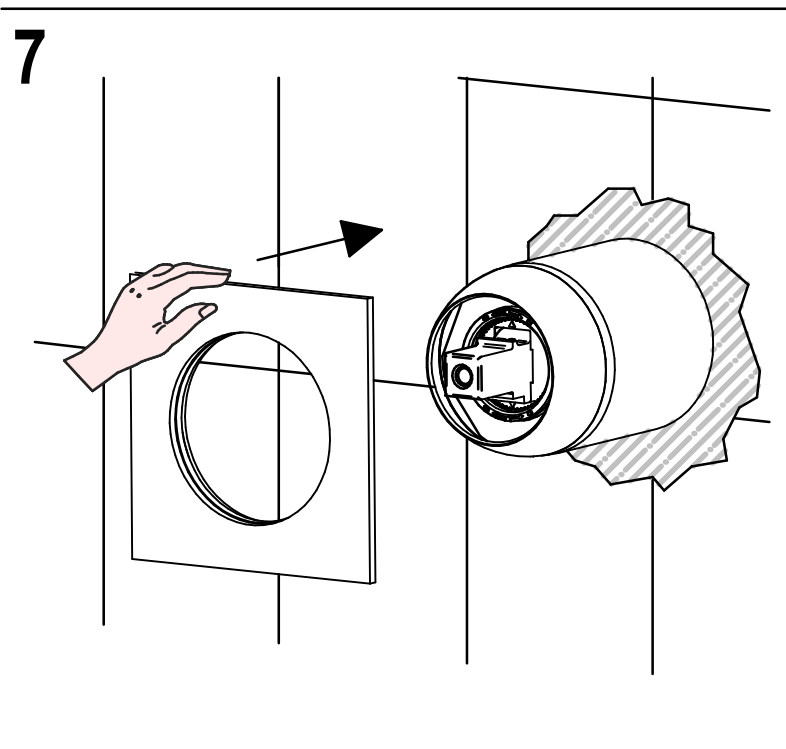
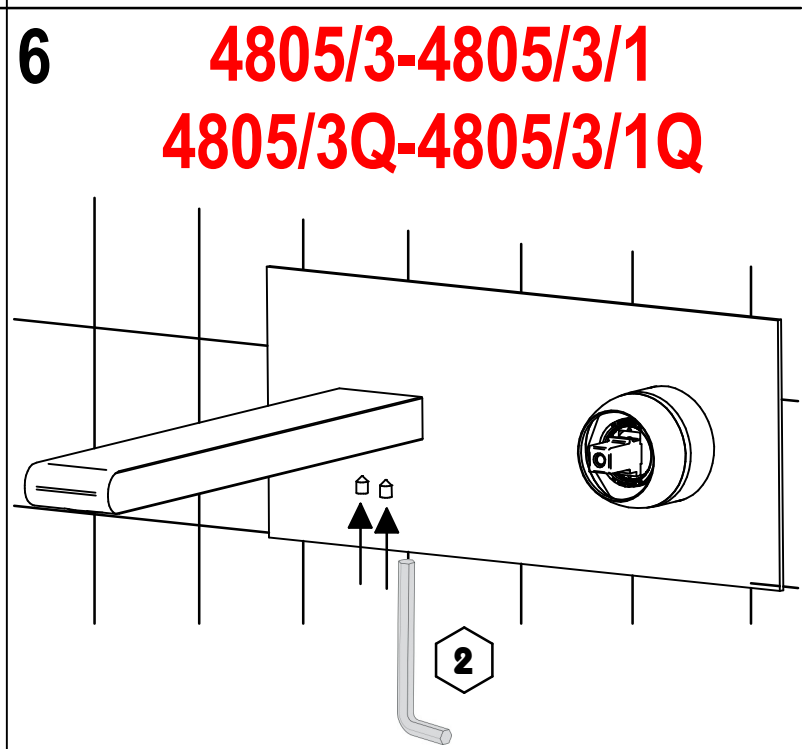
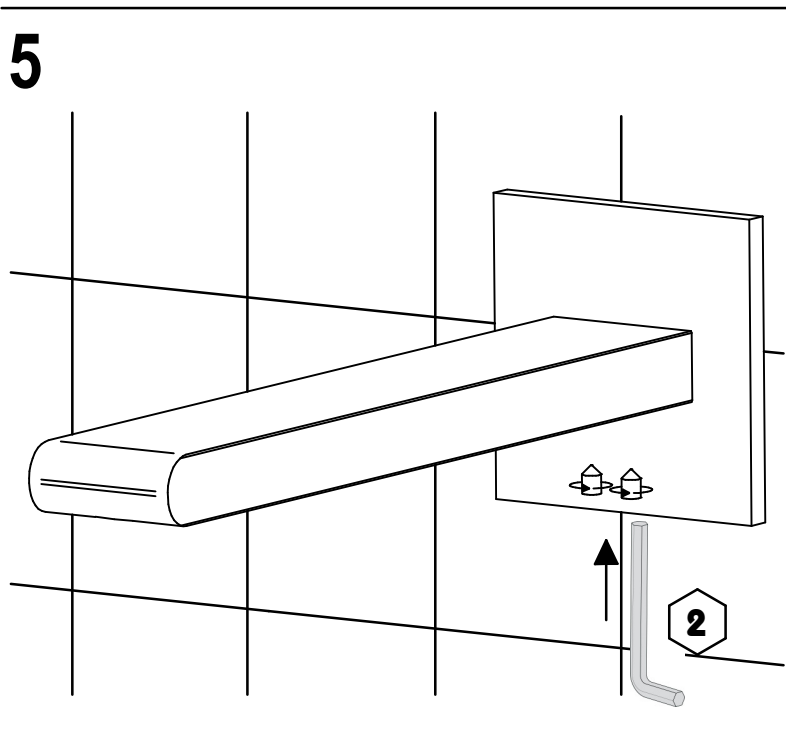
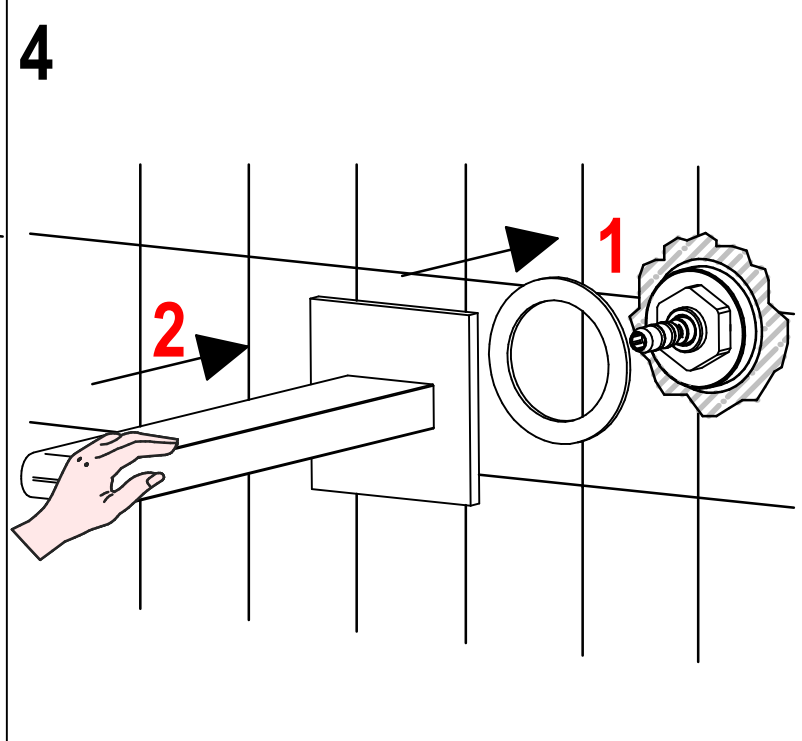
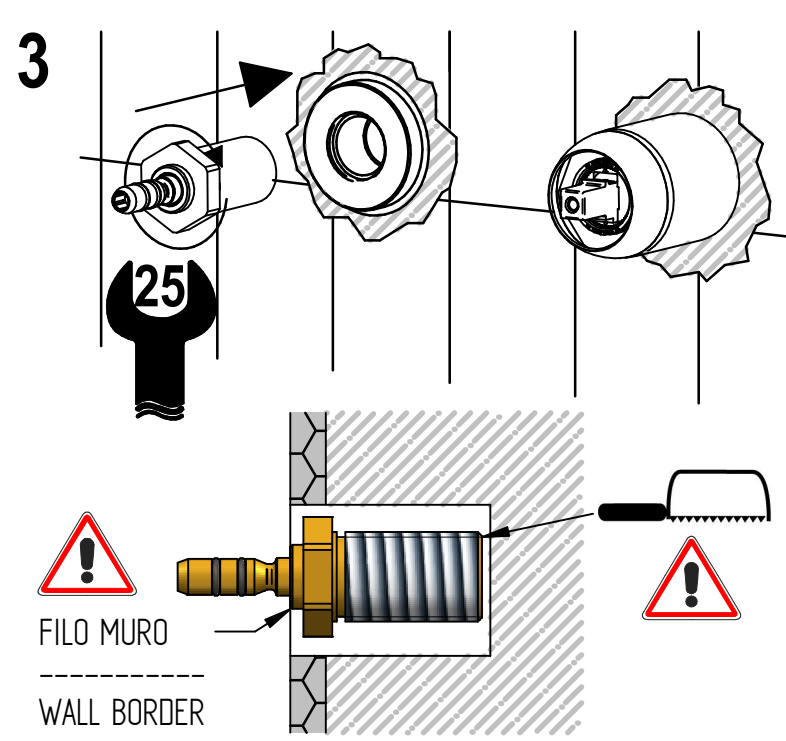
1



2



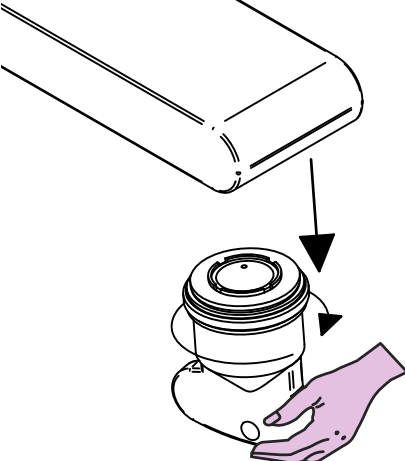
A





SOSTITUZIONE AERATORE / AERATOR REPLACEMENT

1

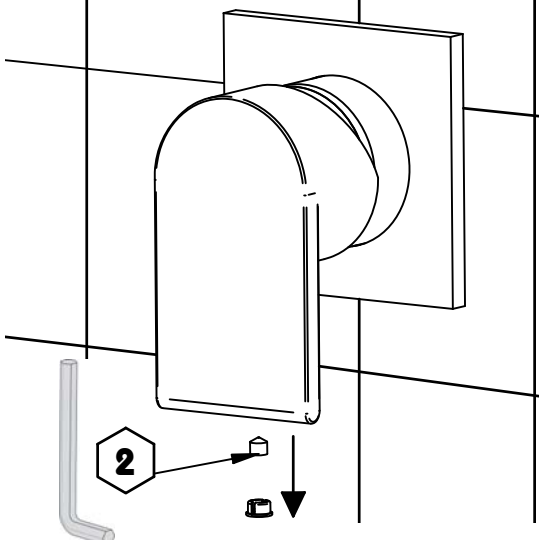


SOSTITUZIONE CARTUCCIA / CARTRIDGE REPLACEMENT

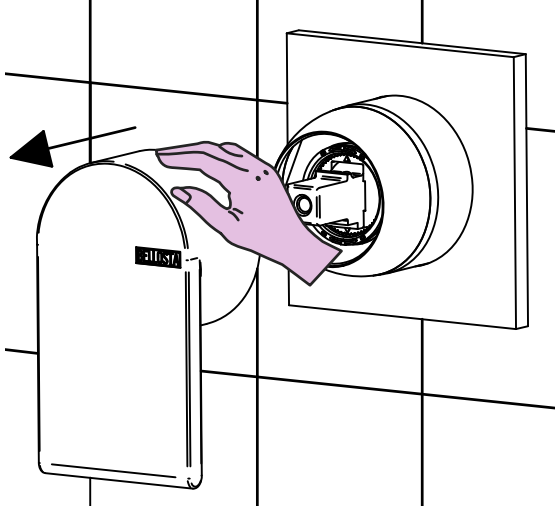
Prima di iniziare le operazioni di sostituzione della cartuccia assicurarsi che l'acqua dell'impianto principale sia chiusa e che la cartuccia sia svuotata da residui di acqua.

Before starting replacement of cartridge, ensure that water system has been turned off and empty remaining water.

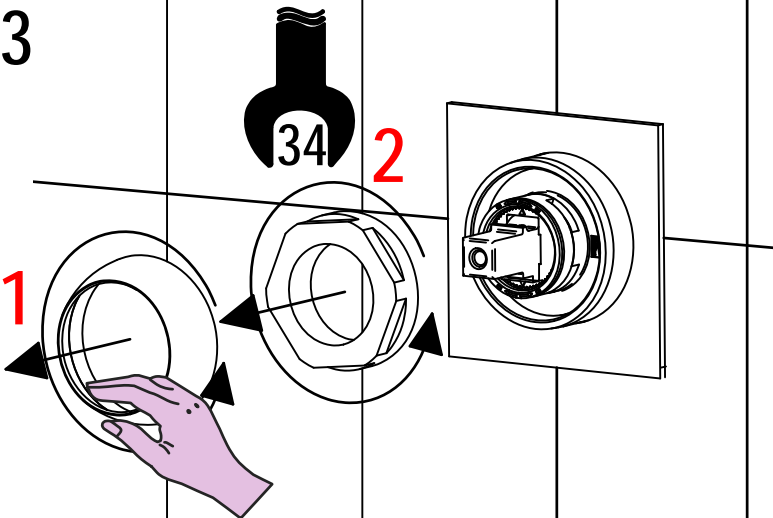
1



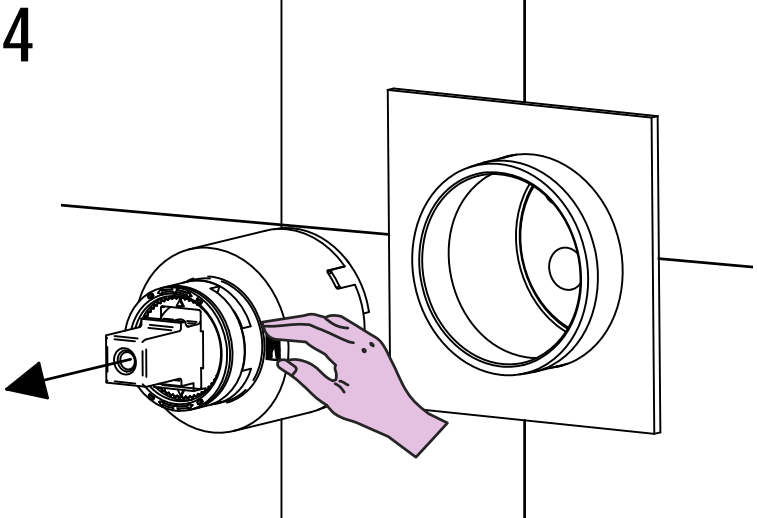
2



3



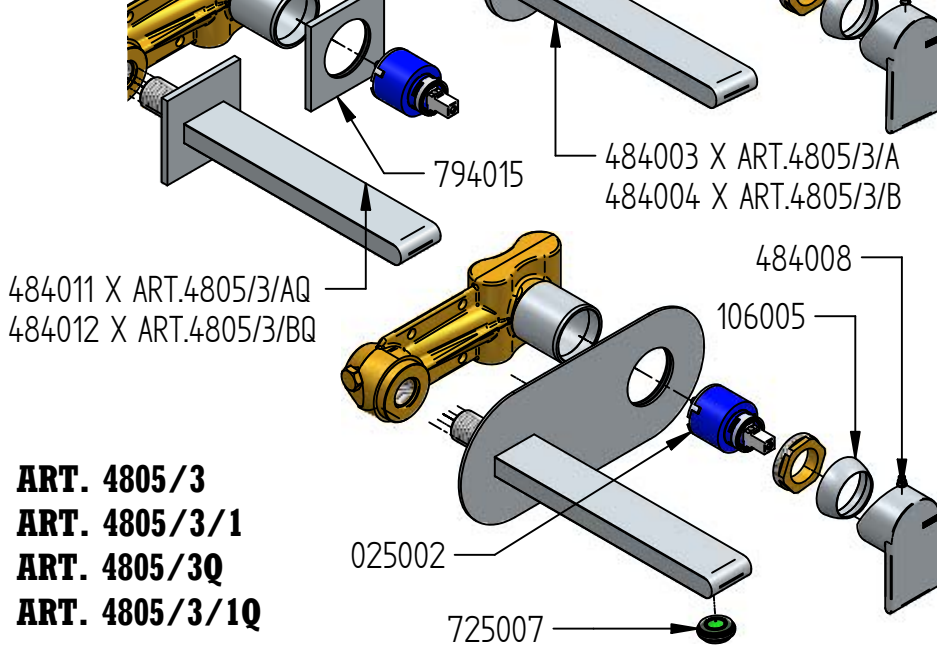
4



Per qualsiasi richiesta di informazioni, preghiamo contattare l'Ufficio Tecnico presso: info@bellostarubinetterie.com
For any technical inquiries, please contact the Technical Office at: info@bellostarubinetterie.com C

RICAMBI / SPARE PARTS

ART. 4805/3/A
ART. 4805/3/B
ART. 4805/3/AQ
ART. 4805/3/BQ

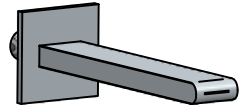
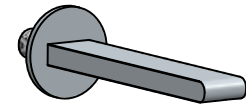


484011 X ART.4805/3/AQ
484012 X ART.4805/3/BQ

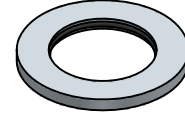
ART. 4805/3
ART. 4805/3/1
ART. 4805/3Q
ART. 4805/3/1Q

ART. 4805/3/A
COD. 484003
ART. 4805/3/B
COD. 484004

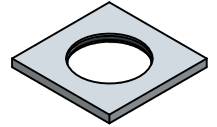
ART. 4805/3/AQ
COD. 484011
ART. 4805/3/BQ
COD. 484012



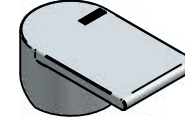
COD. 894013



COD. 794015



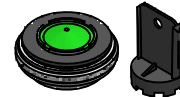
COD. 484008



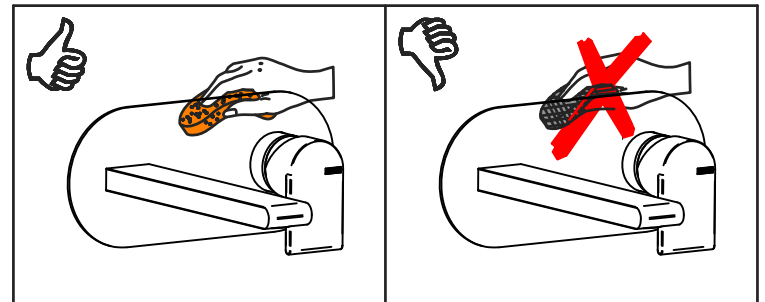
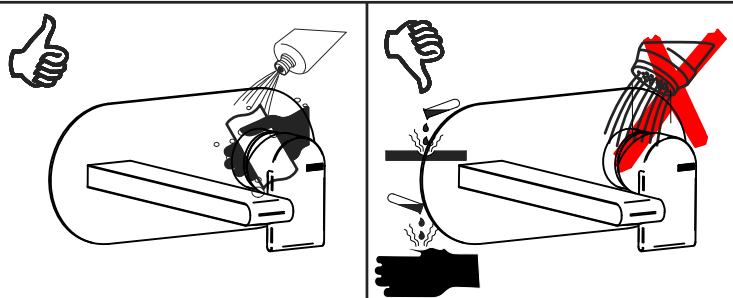
COD. 106005



COD. 725007



COD. 025002



MANUTENZIONE E PULIZIA

Per una corretta manutenzione e pulizia di questo prodotto, raccomandiamo alcuni semplici accorgimenti:

- Utilizzare **detergenti neutri**, spruzzando il prodotto direttamente su un panno morbido onde evitare infiltrazioni
- Evitare **sempre** il contatto con prodotti acidi o abrasivi
- **Risciacquare bene** con abbondante acqua per eliminare eventuali residui ed **asciugare sempre** con un panno morbido
- Effettuare una **pulizia periodica** al fine di prevenire le formazioni calcaree

La BELLOSTA CARLO & C. non è RESPONSABILE di danni derivati dall'utilizzo di prodotti impropri per la pulizia.

MADE IN ITALY

Questo prodotto è stato realizzato interamente in Italia con l'utilizzo di materie prime di altissima qualità

DESIGN
EQB

MAINTENANCE AND CLEANING

For a proper maintenance and cleaning, we recommend the following:

- Use **neutral detergents**, avoiding to spray directly on taps to avoid residual infiltration
- **Avoid** contact with acid or abrasive products
- **Rinse** with water and **always dry** with a clean cloth to avoid residue of detergent
- Perform a **periodic cleaning** to prevent limestone deposits

BELLOSTA CARLO & C. cannot be held responsible for damages due to an improper use of detergents

MADE IN ITALY

This product has been entirely manufactured in Italy, by top quality raw materials.

Rubinetti d'autore dedicati a te

D