

jeans

ISTRUZIONI DI INSTALLAZIONE / INSTALLATION INSTRUCTION

ART. 4800/1/P
ART. 4800/1/P/E



ART. 4800/2/P
ART. 4800/2/P/E



ART. 4800/1/PQ
ART. 4800/1/PQ/E

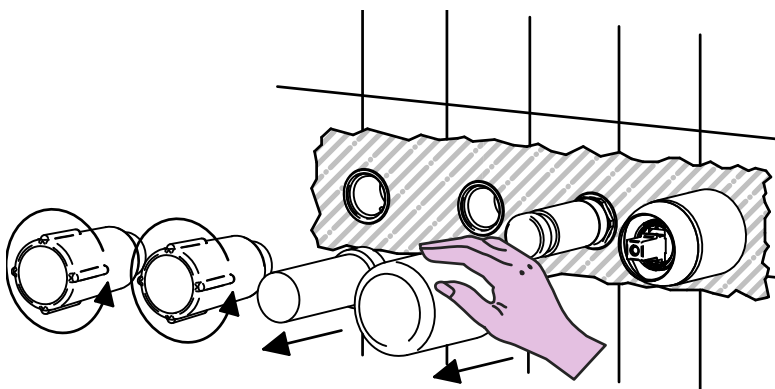


ART. 4800/2/PQ
ART. 4800/2/PQ/E

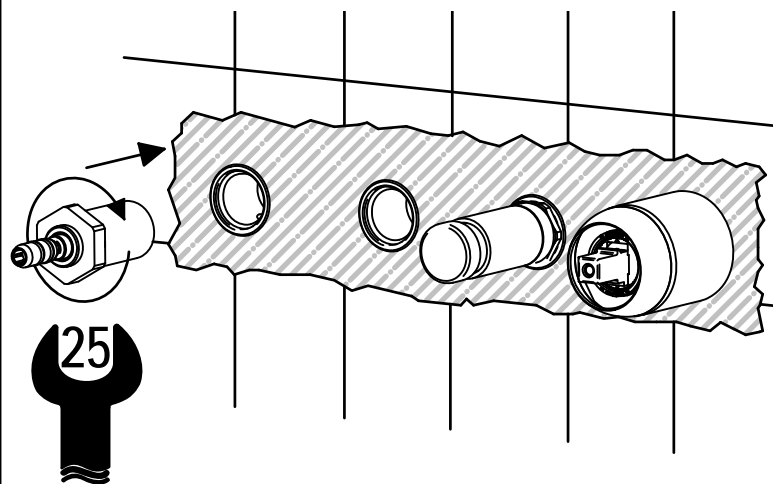


PER INSTALLAZIONE INCASSO VEDI ISTRUZIONI 724027-724028
FOR BUILT-IN PARTS, SEE INSTRUCTIONS OF 724027-724028

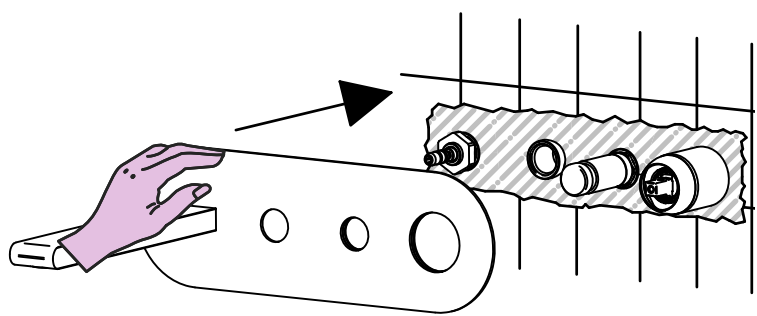
1



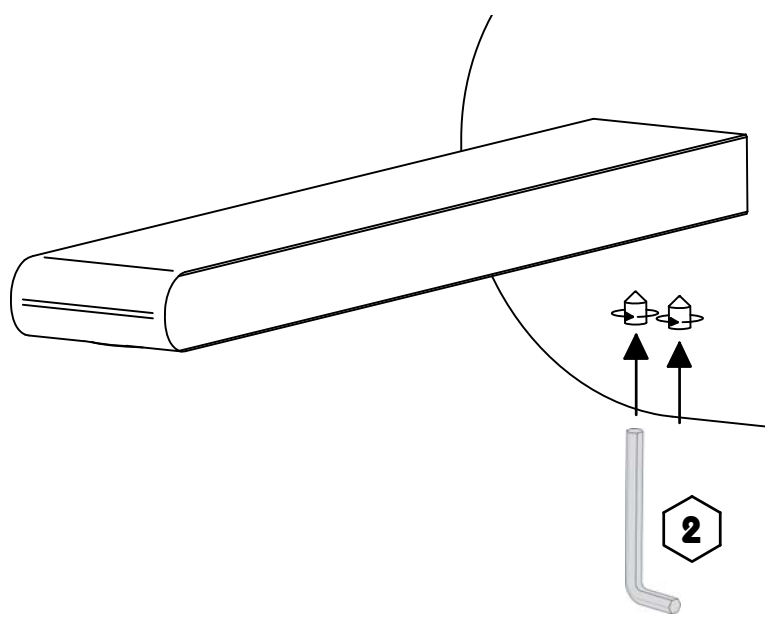
2



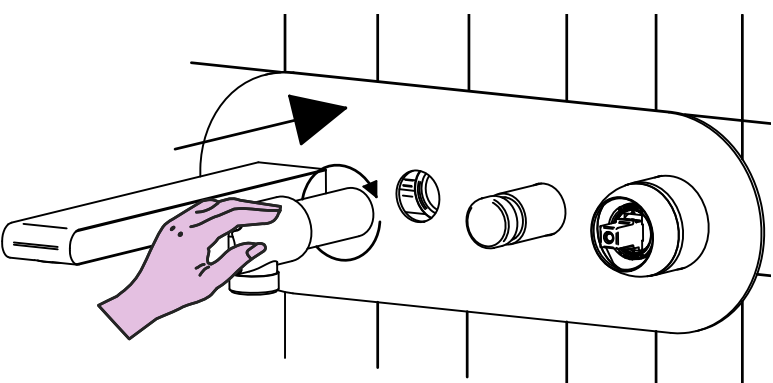
3



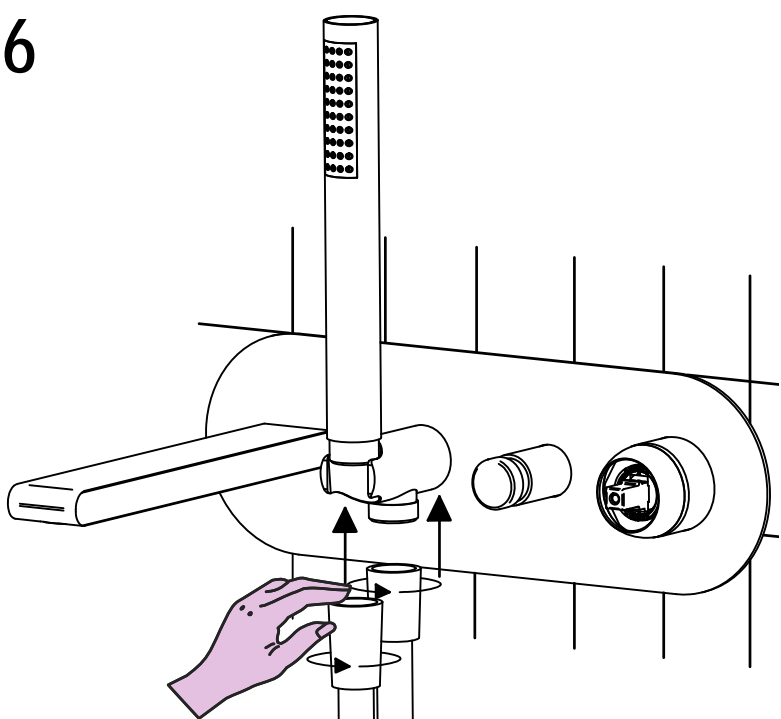
4



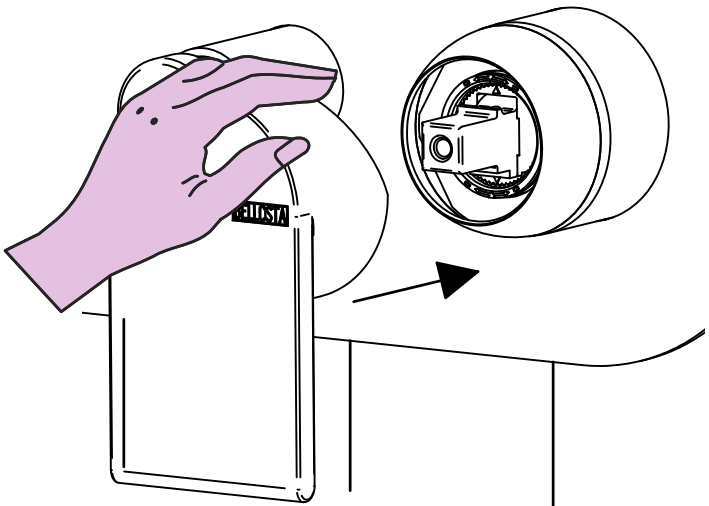
5



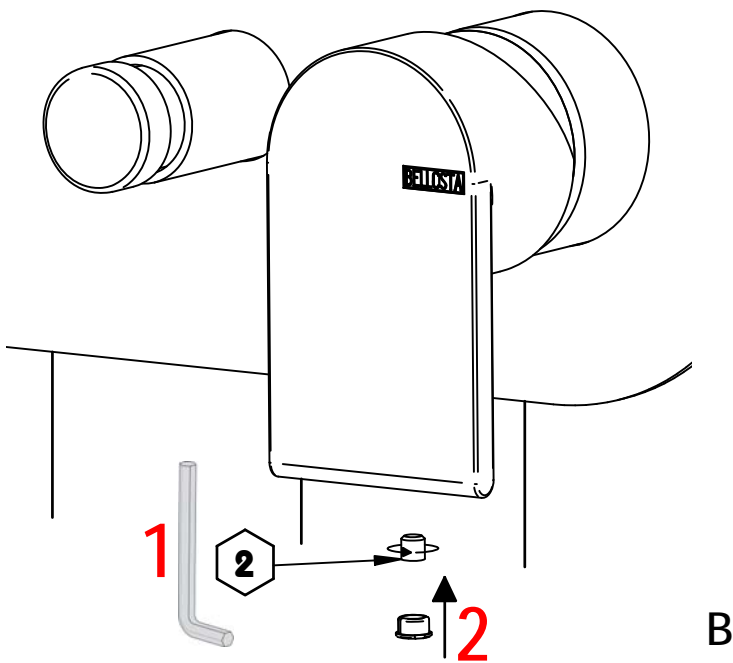
6



7



8

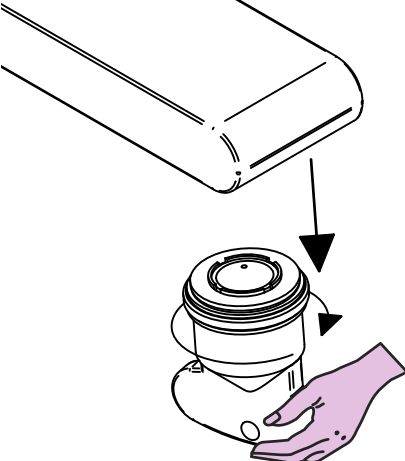


B



SOSTITUZIONE AERATORE / AERATOR REPLACEMENT

1

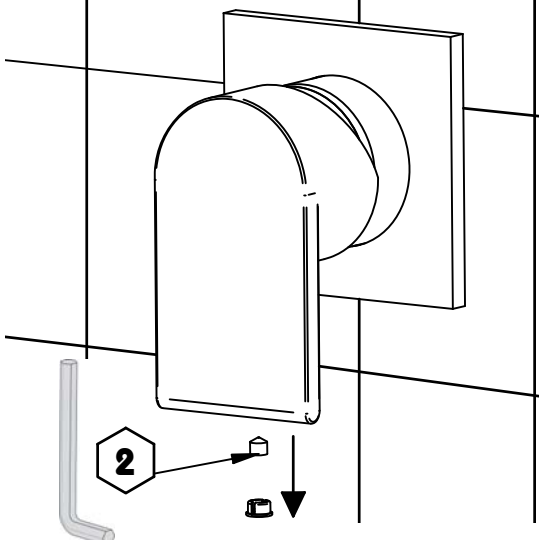


SOSTITUZIONE CARTUCCIA / CARTRIDGE REPLACEMENT

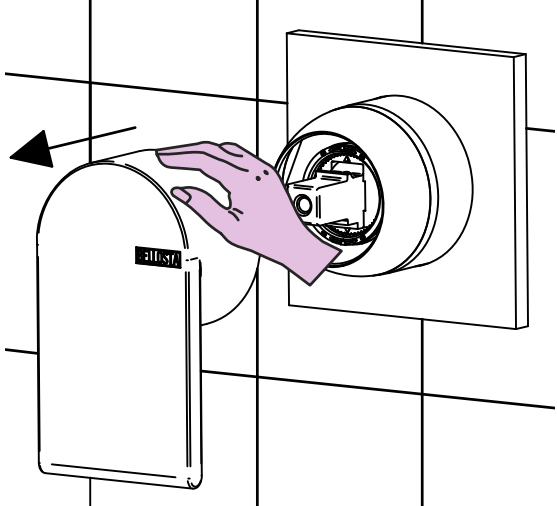
Prima di iniziare le operazioni di sostituzione della cartuccia assicurarsi che l'acqua dell'impianto principale sia chiusa e che la cartuccia sia svuotata da residui di acqua.

Before starting replacement of cartridge, ensure that water system has been turned off and empty remaining water.

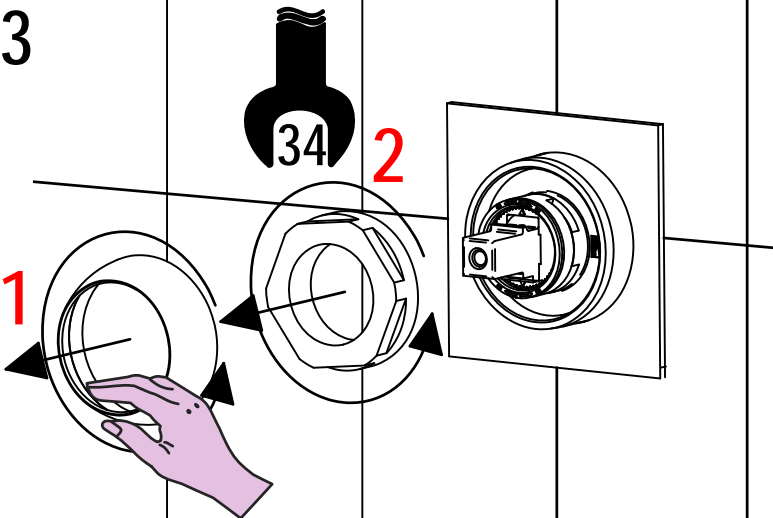
1



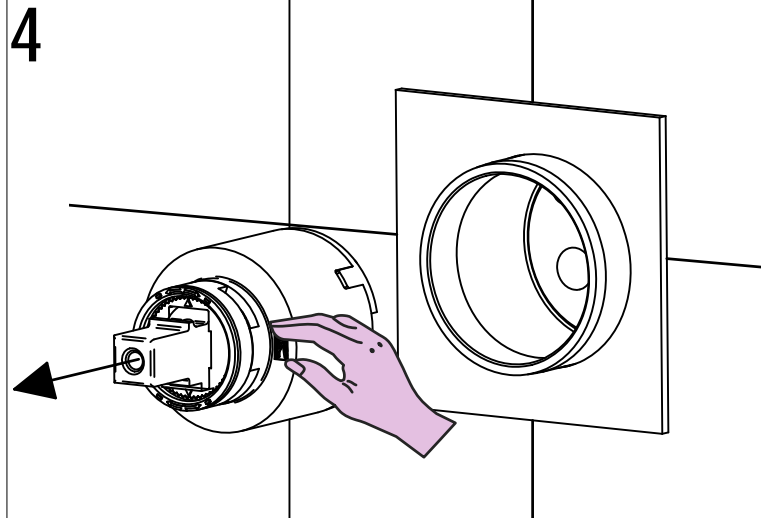
2



3

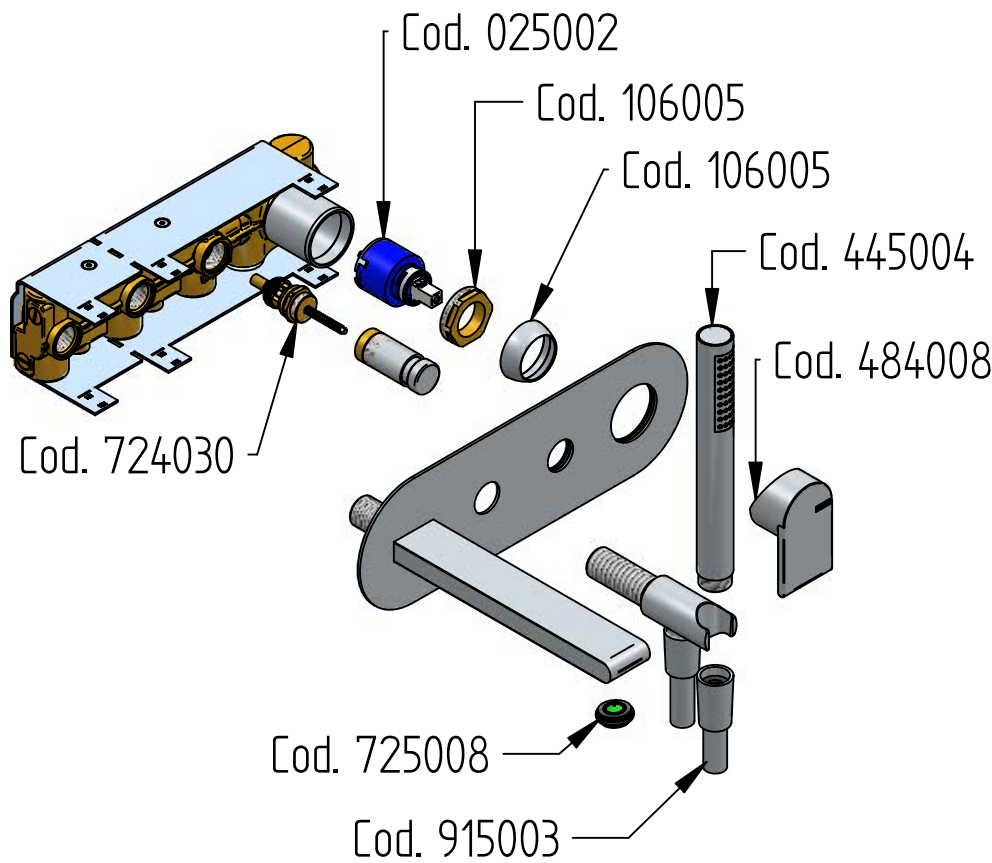


4

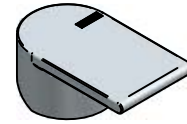


Per qualsiasi richiesta di informazioni, preghiamo contattare l'Ufficio Tecnico presso: info@bellostarubinetterie.com
For any technical inquiries, please contact the Technical Office at: info@bellostarubinetterie.com C

i RICAMBI / SPARE PARTS



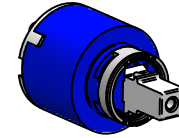
COD. 484008



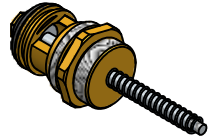
COD. 106005



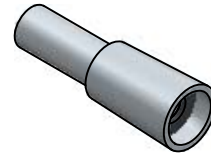
COD. 025002



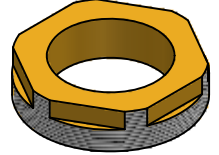
COD. 724030



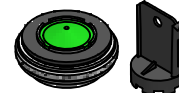
COD. 915003



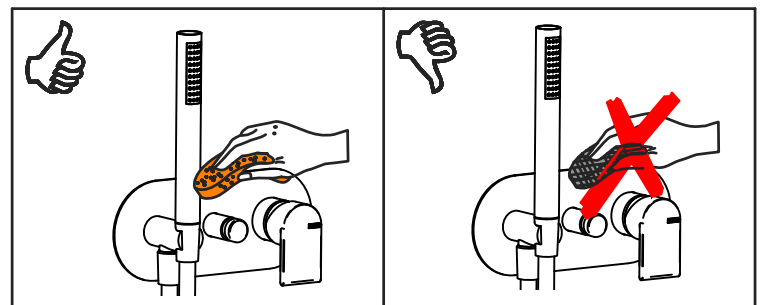
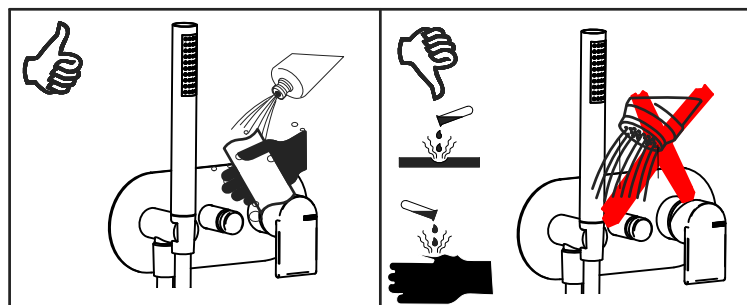
COD. 106017



COD. 725008



COD. 445004



MANUTENZIONE E PULIZIA

MAINTENANCE AND CLEANING

Per una corretta manutenzione e pulizia di questo prodotto, raccomandiamo alcuni semplici accorgimenti:

For a proper maintenance and cleaning, we recommend the following:

- Utilizzare **detergenti neutri**, spruzzando il prodotto direttamente su un panno morbido onde evitare infiltrazioni
- Evitare **sempre** il contatto con prodotti acidi o abrasivi
- **Risciacquare bene** con abbondante acqua per eliminare eventuali residui ed **asciugare sempre** con un panno morbido
- Effettuare una **pulizia periodica** al fine di prevenire le formazioni calcaree

- Use **neutral detergents**, avoiding to spray directly on taps to avoid residual infiltration
- **Avoid** contact with acid or abrasive products
- **Rinse** with water and **always dry** with a clean cloth to avoid residue of detergent
- Perform a **periodic cleaning** to prevent limestone deposits

La BELLOSTA CARLO & C. non è RESPONSABILE di danni derivati dall'utilizzo di prodotti impropri per la pulizia.

BELLOSTA CARLO & C. cannot be held responsible for damages due to an improper use of detergents

MADE IN ITALY

DESIGN
EQB

MADE IN ITALY

Questo prodotto è stato realizzato interamente in Italia con l'utilizzo di materie prime di altissima qualità

This product has been entirely manufactured in Italy, by top quality raw materials.

Rubinetti d'autore dedicati a te

D