

f-vogue bijoux

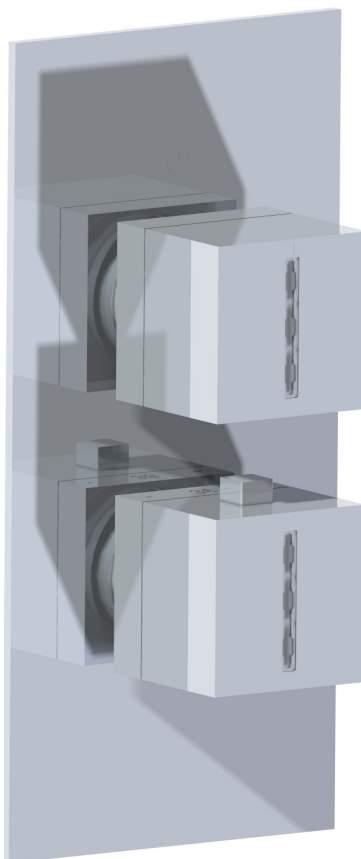
ISTRUZIONI DI INSTALLAZIONE / INSTALLATION INSTRUCTION

ART. 3312/P - 3312/P/E

ART. 3312/2/P - 3312/2/P/E

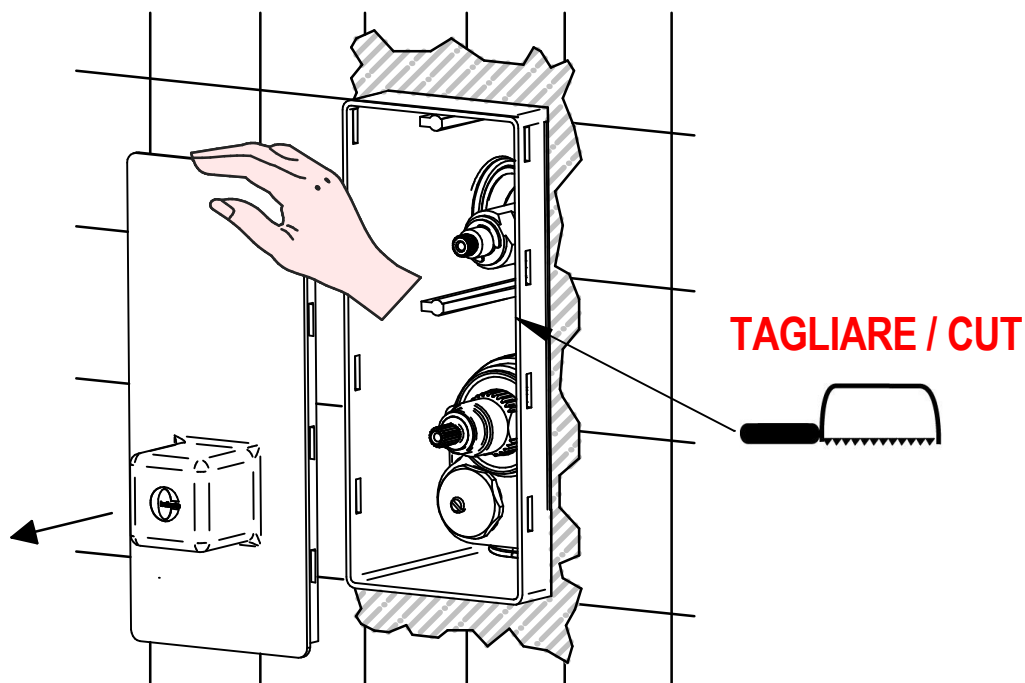
ART. 3312/3/P - 3312/3/P/E

ART. 3312/4/P - 3312/4/P/E

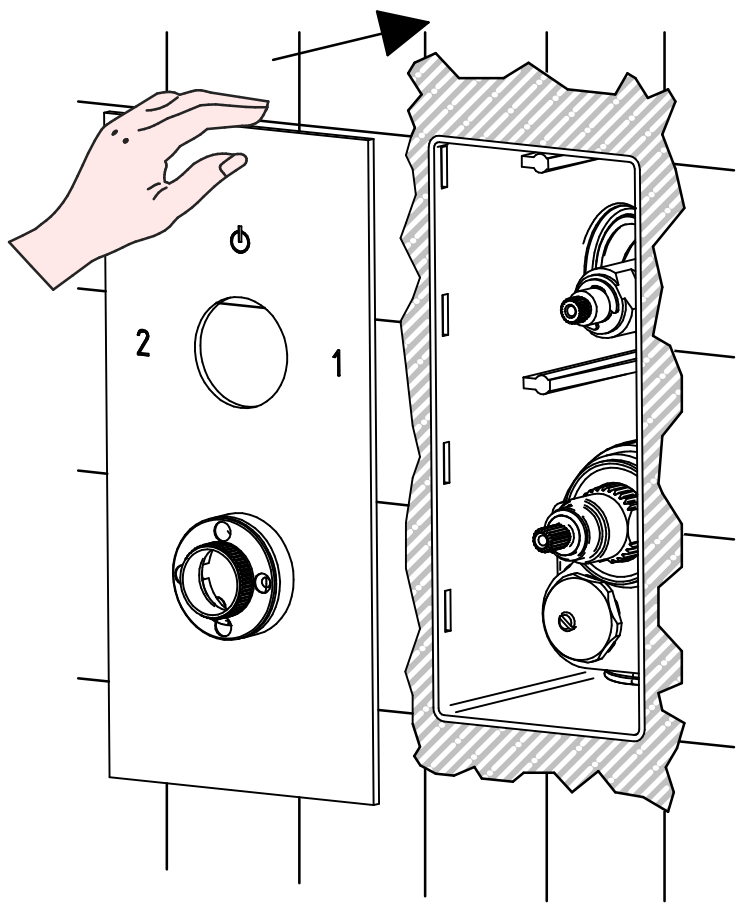


PER INSTALLAZIONE INCASSO VEDI ISTRUZIONI 484020, 774035, 484021, 484022, 484023
FOR BUILT-IN PARTS, SEE INSTRUCTIONS OF 484020, 774035, 484021, 484022, 484023

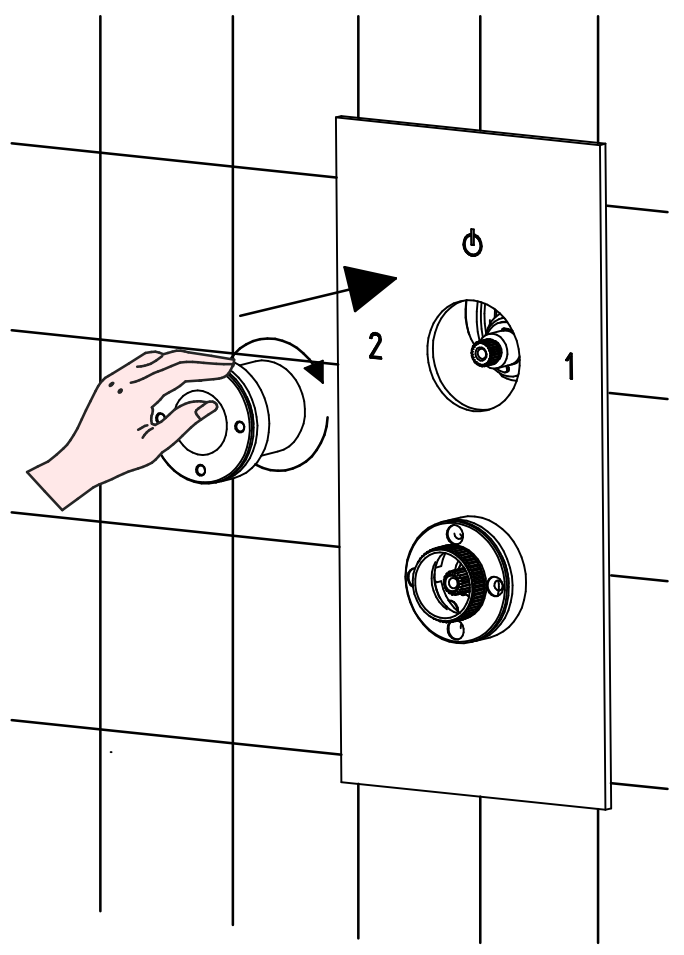
1



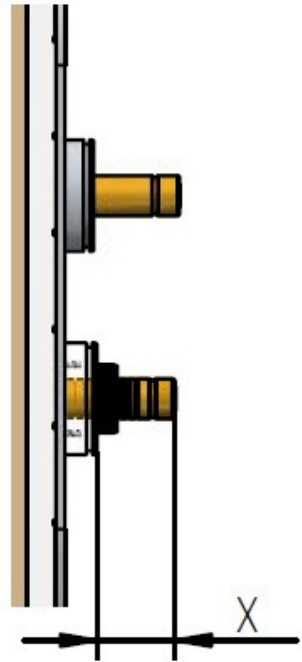
2



3



4

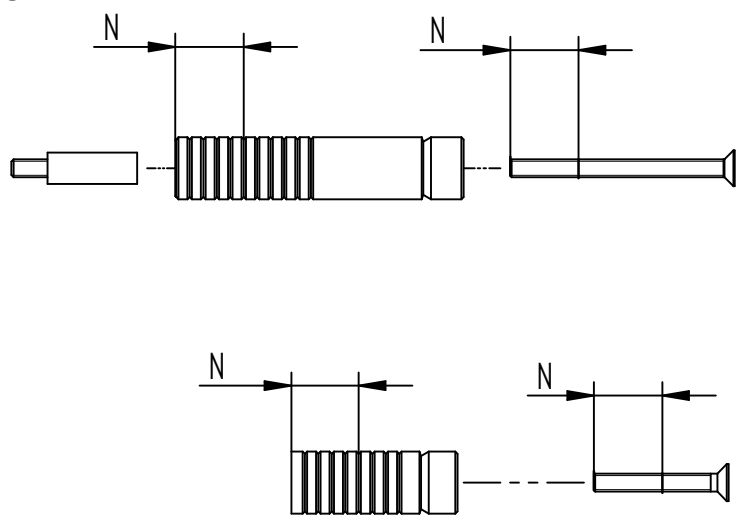


N= INTAGLI DA TAGLIATE ALLE ASTE
BROCCIAE E VITI

N=NUMBERS OF NOTCH TO BE CUT FROM
BROACHING ROD AND SCREWS

$$N = (X - 27) / 3$$

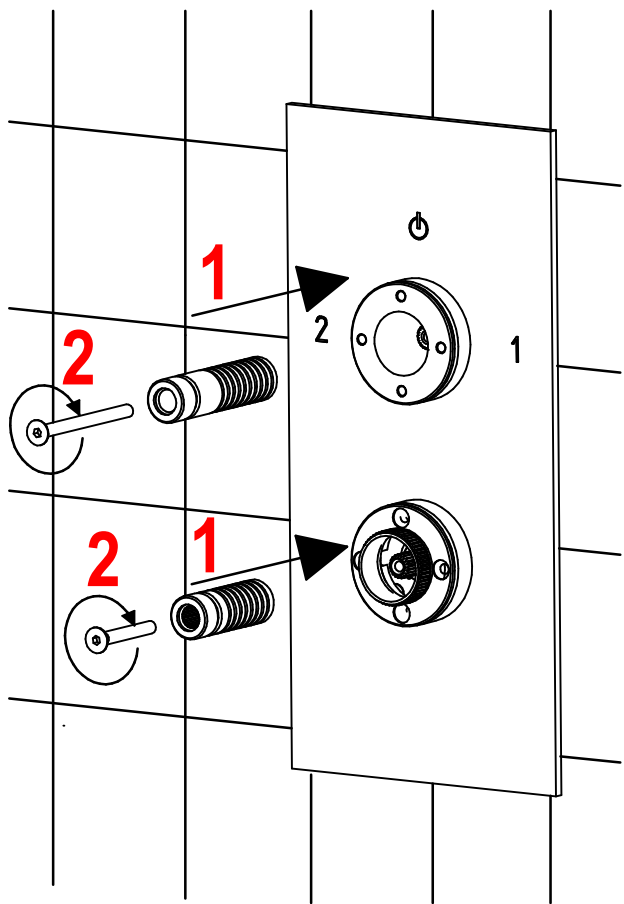
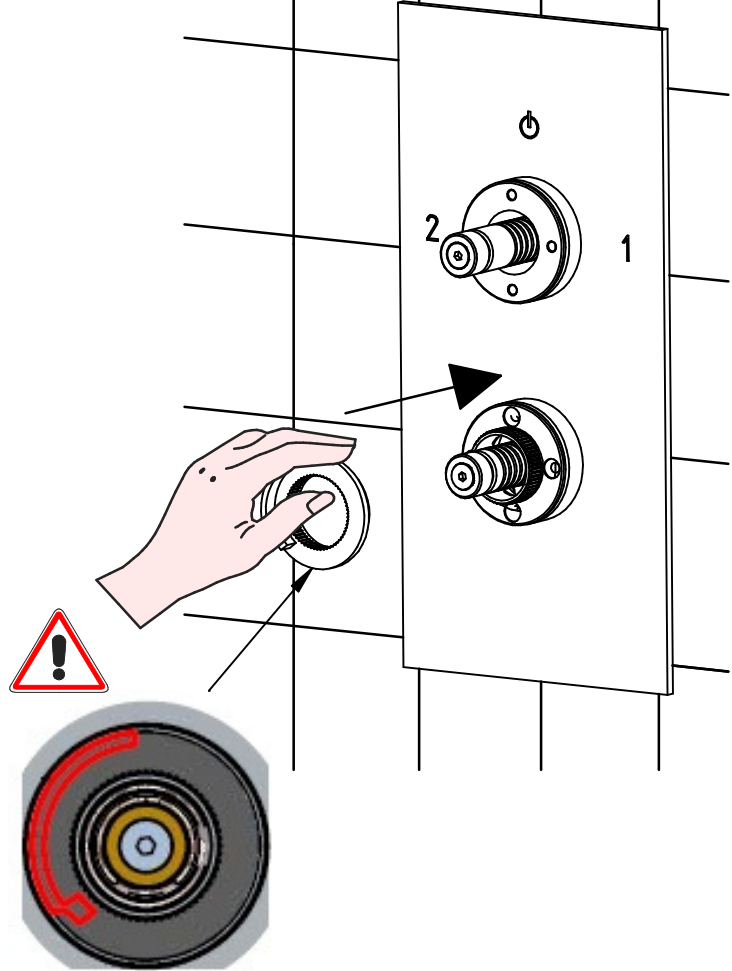
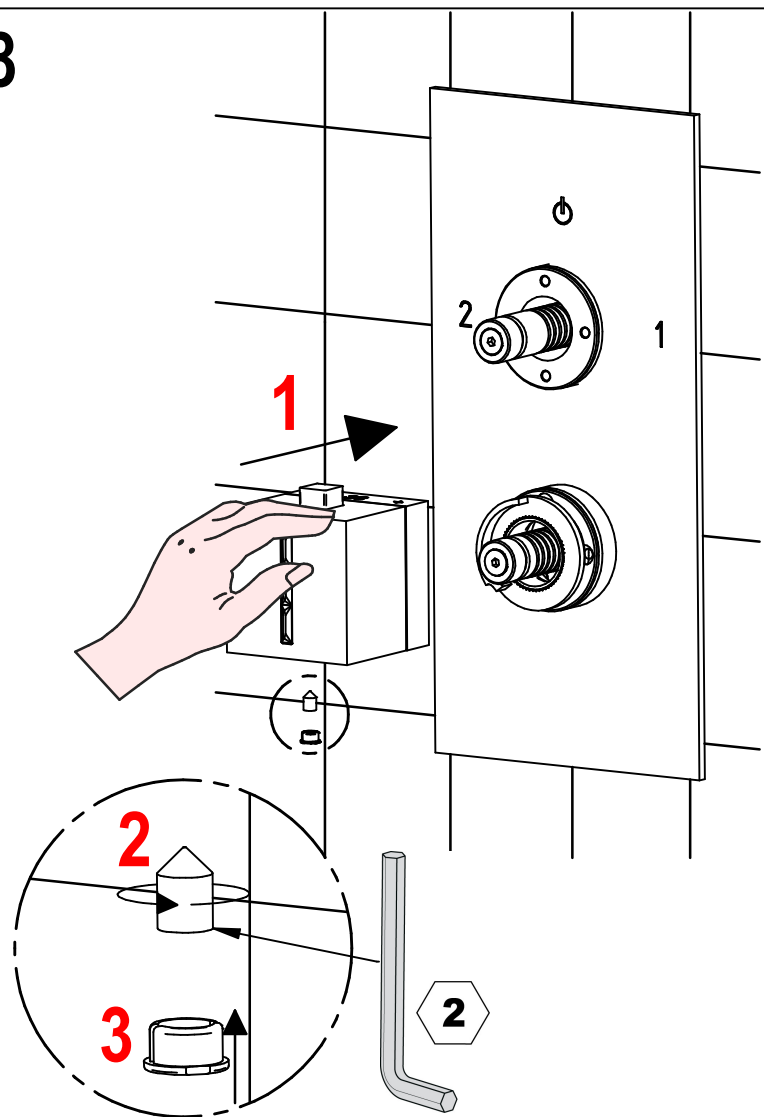
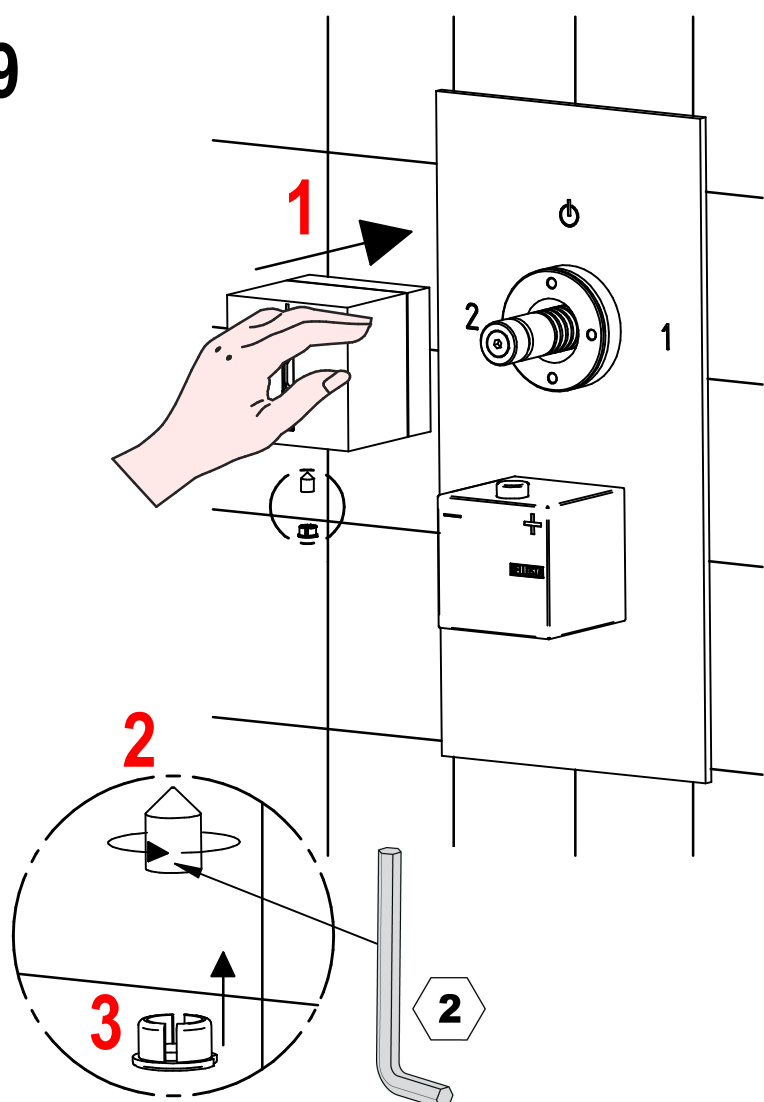
5



TAGLIARE ASTE BROCCIAE E VITI
CUT BROACHING RODS AND SCREWS

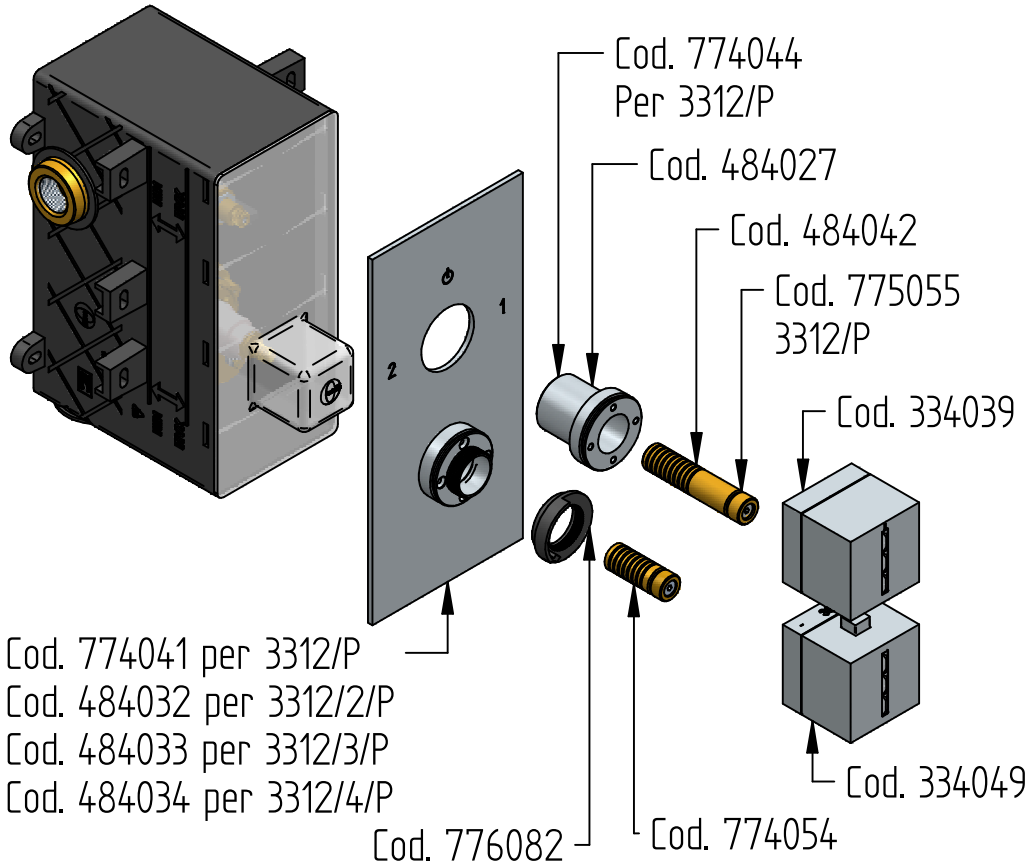


B

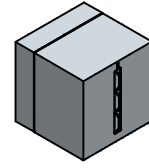
6**7****8****9**



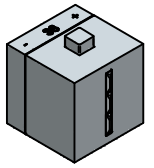
RICAMBI / SPARE PARTS



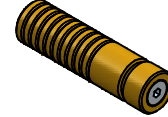
COD. 334039



COD. 334049



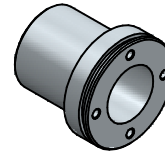
COD. 484042
COD. 774055



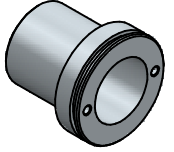
COD. 774054



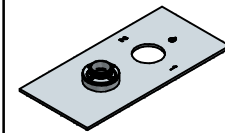
COD. 484027



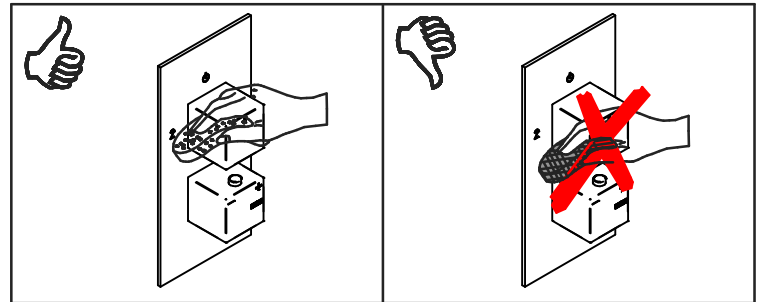
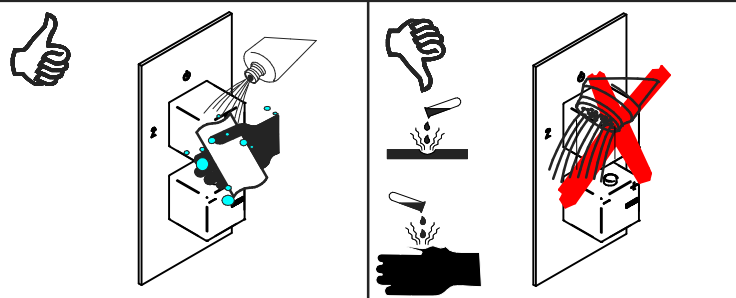
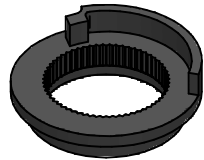
COD. 774044



COD. 774041-484032
484033-484034



COD. 776082



MANUTENZIONE E PULIZIA

MAINTENANCE AND CLEANING

Per una corretta manutenzione e pulizia di questo prodotto, raccomandiamo alcuni semplici accorgimenti:

For a proper maintenance and cleaning, we recommend the following:

- Utilizzare **detergenti neutri**, spruzzando il prodotto direttamente su un panno morbido onde evitare infiltrazioni
- Evitare **sempre** il contatto con prodotti acidi o abrasivi
- **Risciacquare bene** con abbondante acqua per eliminare eventuali residui ed **asciugare sempre** con un panno morbido
- Effettuare una **pulizia periodica** al fine di prevenire le formazioni calcaree

- Use **neutral detergents**, avoiding to spray directly on taps to avoid residual infiltration
- **Avoid** contact with acid or abrasive products
- **Rinse** with water and **always dry** with a clean cloth to avoid residue of detergent
- Perform a **periodic cleaning** to prevent limestone deposits

La BELLOSTA CARLO & C. non è RESPONSABILE di danni derivati dall'utilizzo di prodotti impropri per la pulizia.

BELLOSTA CARLO & C. cannot be held responsible for damages due to an improper use of detergents

MADE IN ITALY

DESIGN
EQB

MADE IN ITALY

This product has been entirely manufactured in Italy, by top quality raw materials.

Questo prodotto è stato realizzato interamente in Italia con l'utilizzo di materie prime di altissima qualità



D