

# Incassi

## Istruzioni di installazione / Installation instruction

### Art. 104020



### Art. 104021



### Art. 104022



### Art. 104023



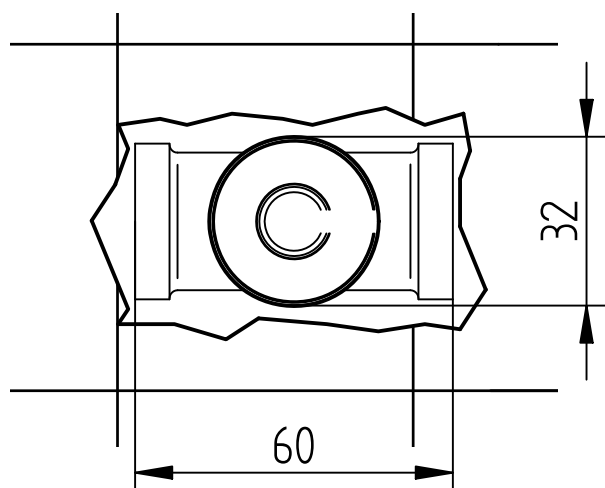
Per installatore: Al fine di garantire la durata del prodotto installare rubinetti con filtro da pulire periodicamente. Effettuare risciacquo delle tubazioni prima di installare il prodotto (PUNTO 1)

Eventuali residui se finissero all'interno della cartuccia potrebbero causarne il danneggiamento

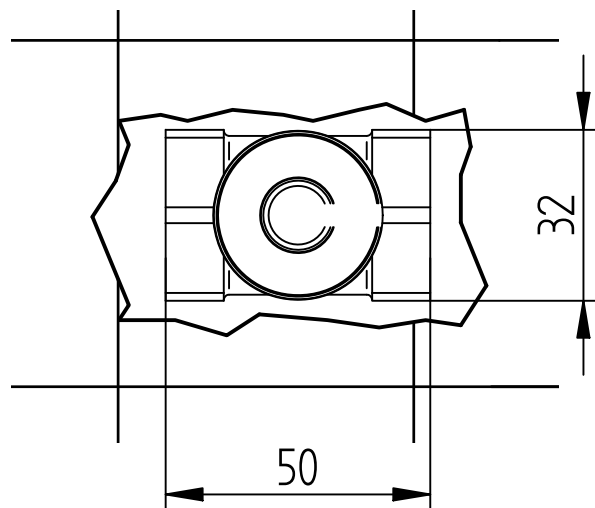
For installator: In order to guarantee a long duration of the product install valves with filter, which have to be regularly cleaned (POINT 1). Carry out the rinsing of the pipes before install the tap.

Some external materials may damage the cartridge if not removed before the installation.

### Art. 104020 - Art. 104021



### Art. 104022 - Art. 104023



**MADE IN ITALY**

Questo prodotto è stato realizzato interamente in Italia con l'utilizzo di materie prime di altissima qualità

**DESIGN**

**EOB**

**MADE IN ITALY**

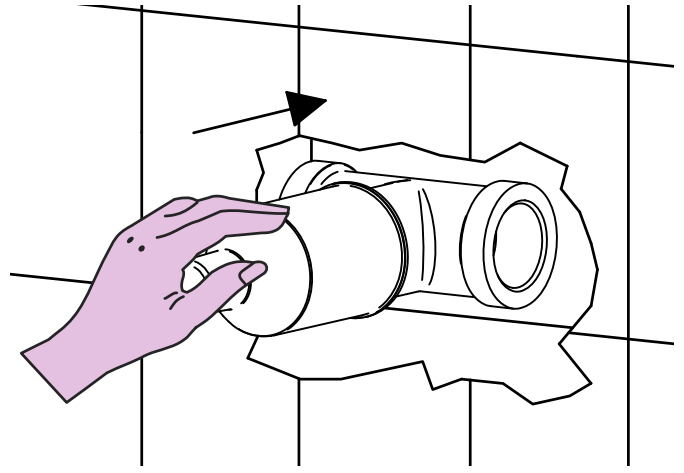
This product has been entirely manufactured in Italy, by top quality raw materials.

**BELLOSTA**  
rubinetterie  
Rubinetti d'autore Made in Italy

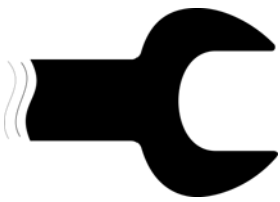
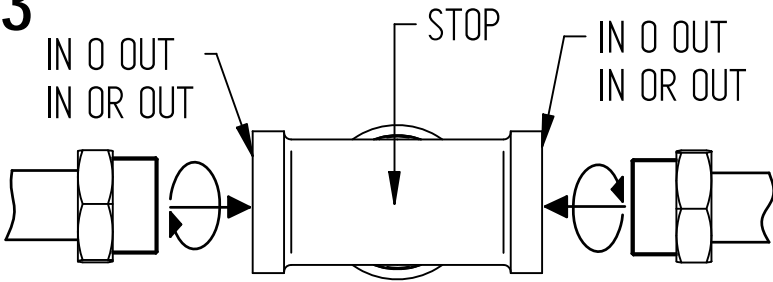
# 1 IMPORTANTISSIMO VERY IMPORTANT



2

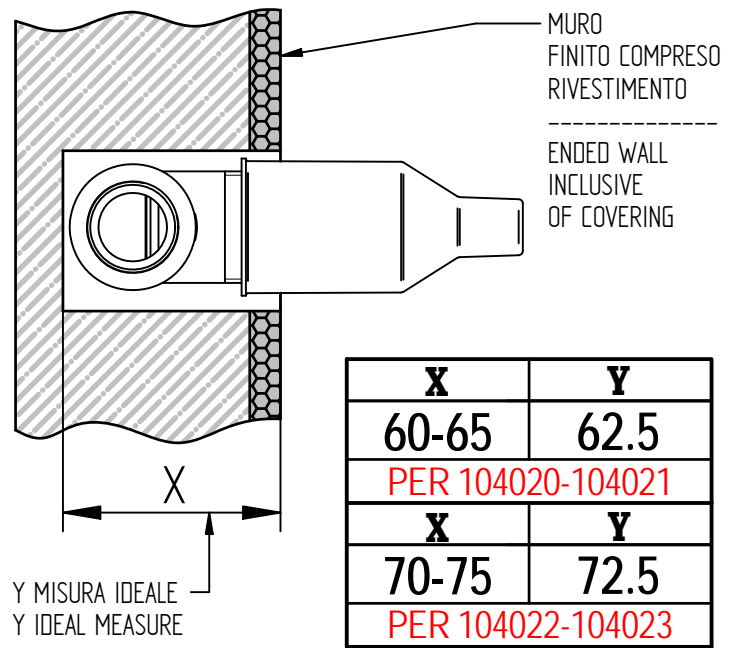


3

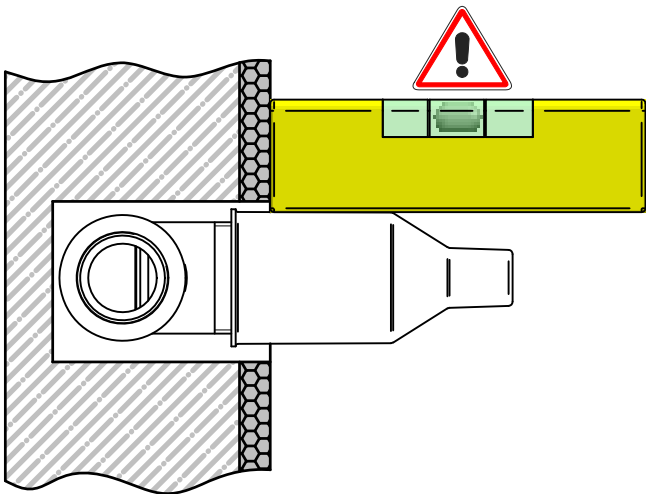


**ATTENZIONE!!!**  
QUESTO ARTICOLO NON E' UN  
MISCELATORE, LA SUA FUNZIONE E'  
SOLO QUELLA DI FERMARE/FAR  
PASSARE L'ACQUA IN INGRESSO  
**ATTENTION!!!**  
THIS ARTCILE IS NOT A MIXER HIS  
FUNCTION IS JUST TO STOP/FLOW  
THE INCOMING WATER

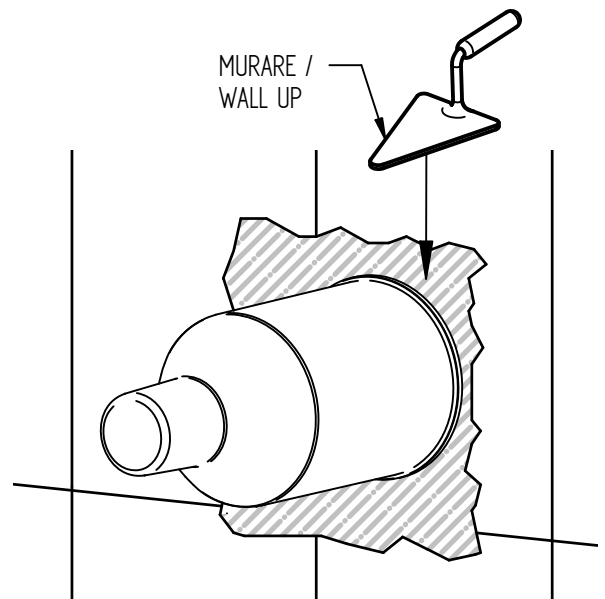
4



5



6



**MADE IN ITALY**

Questo prodotto è stato realizzato interamente in Italia con l'utilizzo di materie prime di altissima qualità

**DESIGN**

**EQB**

**MADE IN ITALY**

This product has been entirely manufactured in Italy, by top quality raw materials.

**BELLOSTA**  
rubinetterie

Rubinetti d'autore Made in Italy