

# Incassi

## Istruzioni di installazione / Installation instruction

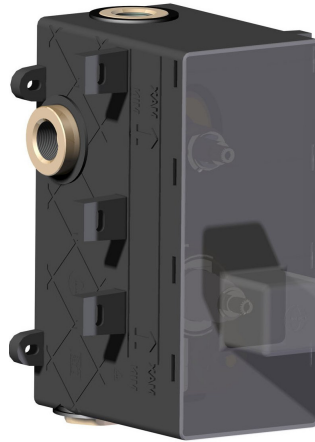
**Art. 484020 (1OUT)**  
**Art. 774035 (1OUT)**



**Art. 484021 (2OUT)**



**Art. 484022 (3OUT)**



**Art. 484023 (4OUT)**



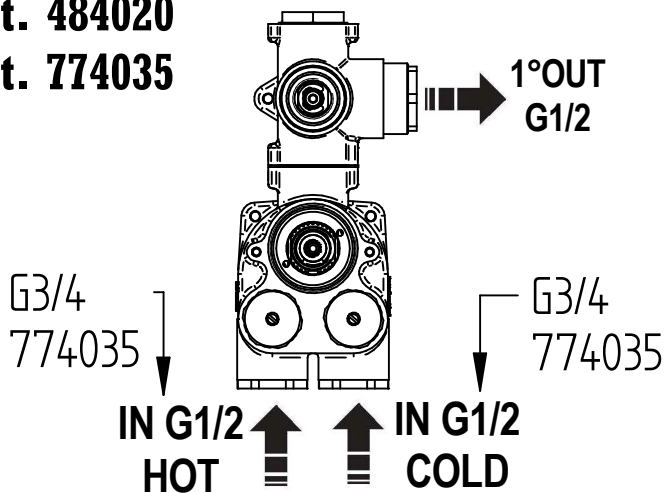
**Per installatore: Al fine di garantire la durata del prodotto installare rubinetti con filtro da pulire periodicamente. Effettuare risciacquo delle tubazioni prima di installare il prodotto (PUNTO 1)**

**Eventuali residui se finissero all'interno della cartuccia potrebbero causarne il danneggiamento**

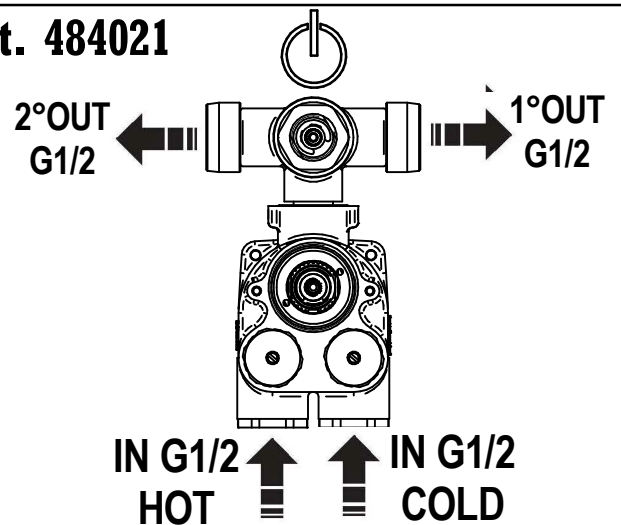
**For installer: In order to guarantee a long duration of the product install valves with filter, which have to be regularly cleaned (POINT 1). Carry out the rinsing of the pipes before install the tap.**

**Some external materials may damage the cartridge if not removed before the installation.**

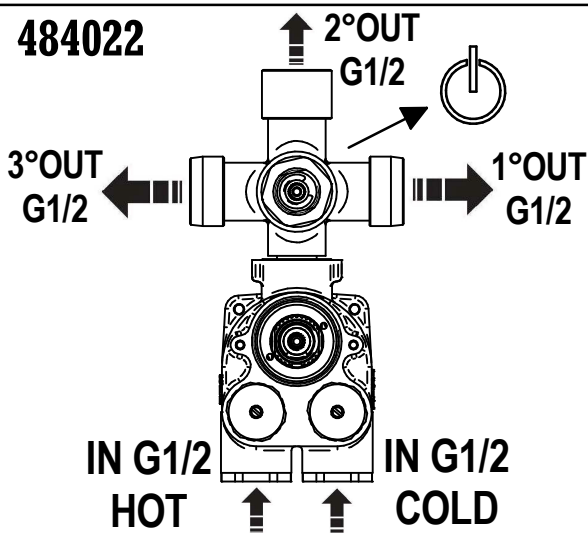
**Art. 484020**  
**Art. 774035**



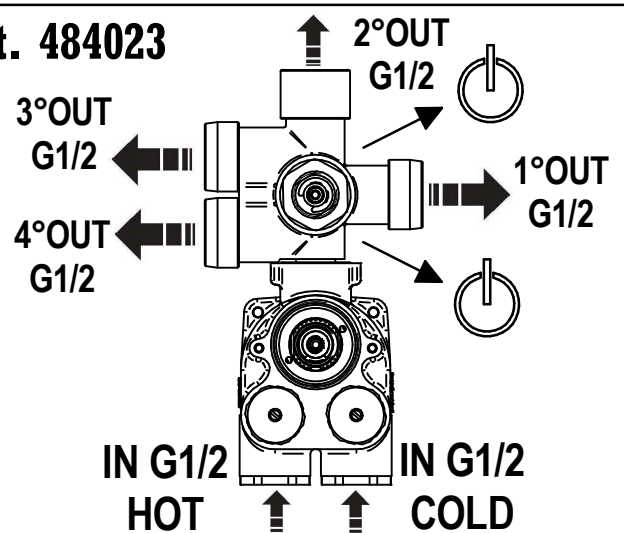
**Art. 484021**



**Art. 484022**



**Art. 484023**



**MADE IN ITALY**

Questo prodotto è stato realizzato interamente in Italia con l'utilizzo di materie prime di altissima qualità

**DESIGN**

**EQB**

**MADE IN ITALY**

This product has been entirely manufactured in Italy, by top quality raw materials.

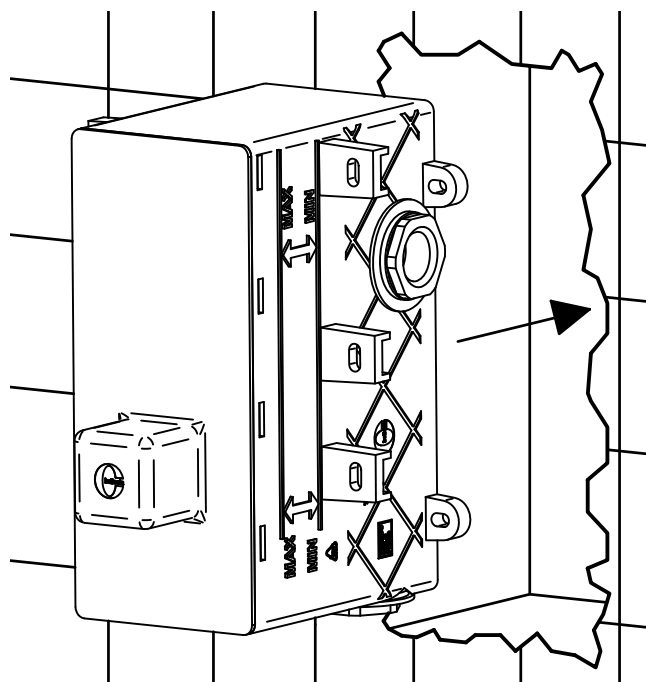
**BELLOSTA**  
Rubinetterie

Rubinetti d'autore Made in Italy

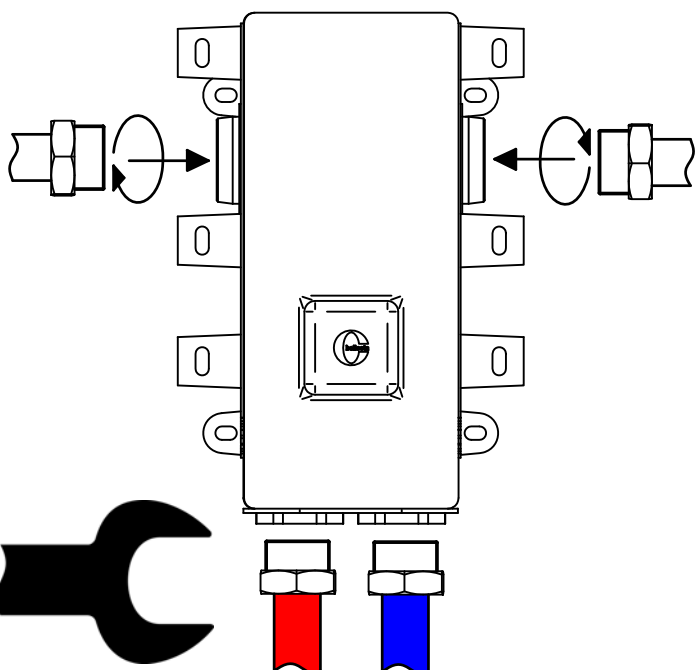
# 1 IMPORTANTISSIMO VERY IMPORTANT



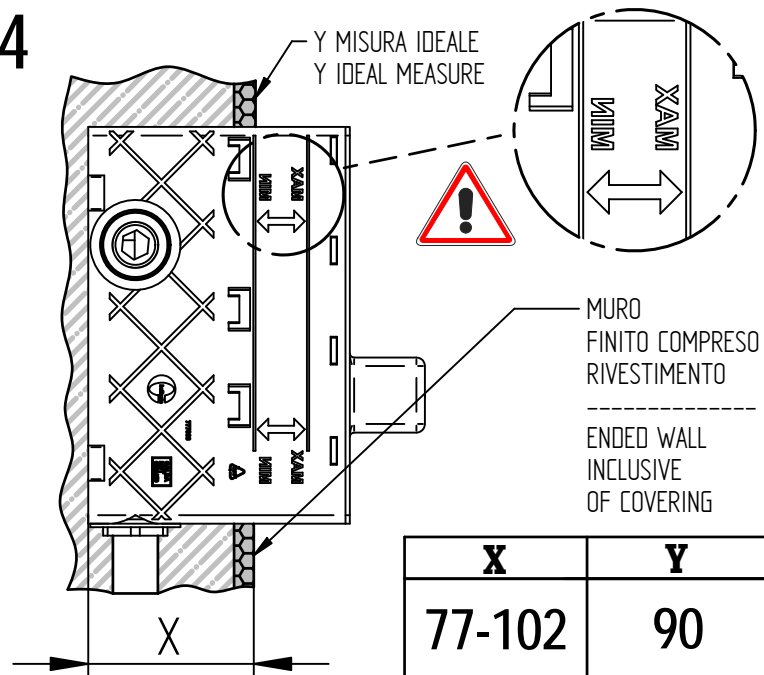
2



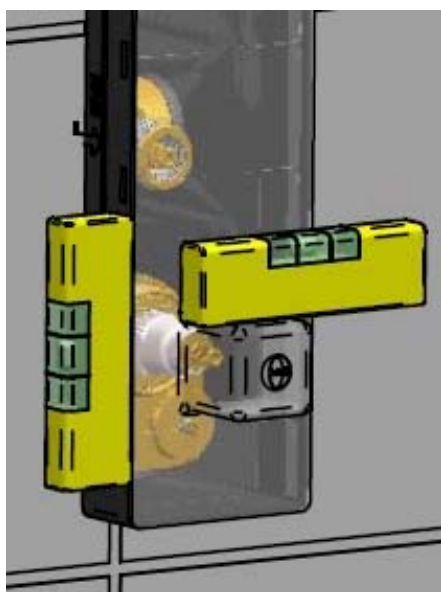
3



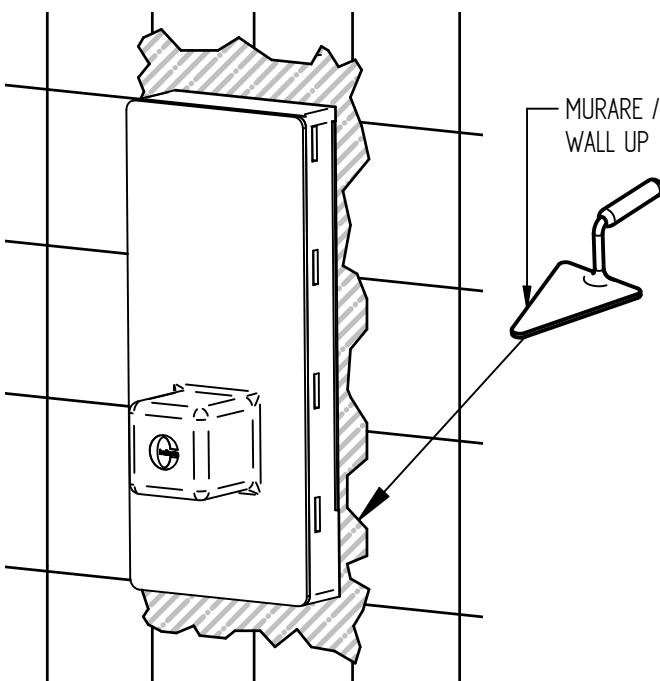
4



5



6



**MADE IN ITALY**

Questo prodotto è stato realizzato interamente in Italia con l'utilizzo di materie prime di altissima qualità

**DESIGN**

**EOB**

**MADE IN ITALY**

This product has been entirely manufactured in Italy, by top quality raw materials.

**BELLOSTA**  
rubinetterie

Rubinetti d'autore Made in Italy

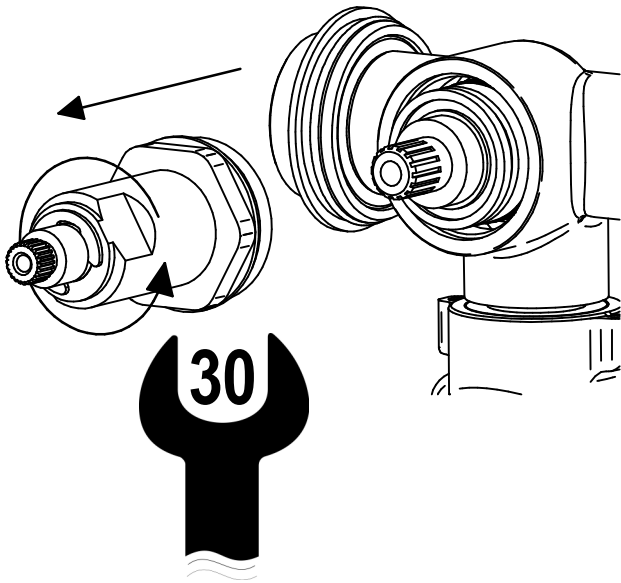


## SOSTITUZIONE CARTUCCIA / CARTRIDGE REPLACEMENT

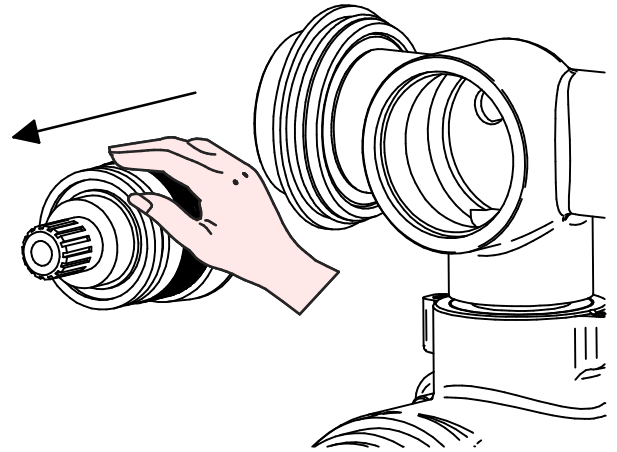
Prima di iniziare le operazioni di sostituzione della cartuccia assicurarsi che l'acqua dell'impianto principale sia chiusa e che la cartuccia sia svuotata da residui di acqua.

Before starting replacement, ensure that water system has been turned off and empty remaining water has been flowed out.

1



2

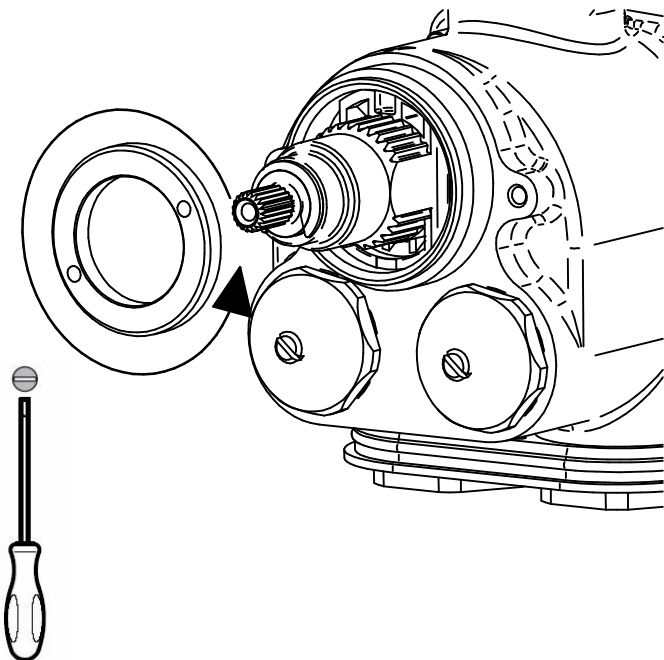


## SOSTITUZIONE VALVOLA TERMOSTATICA E FILTRI / THERMOSTATIC VALVE AND FILTER REPLACEMENT

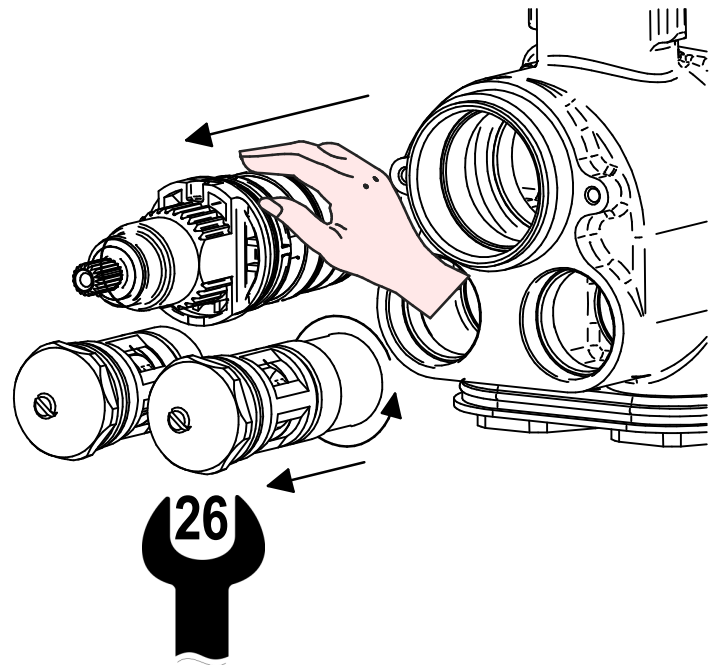
Prima di iniziare le operazioni di sostituzione assicurarsi che l'acqua dell'impianto principale sia chiusa e che il prodotto sia svuotato da residui di acqua.

Before starting replacement, ensure that water system has been turned off and empty remaining water has been flowed out.

1

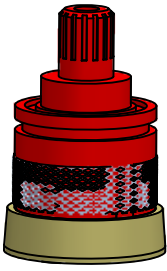






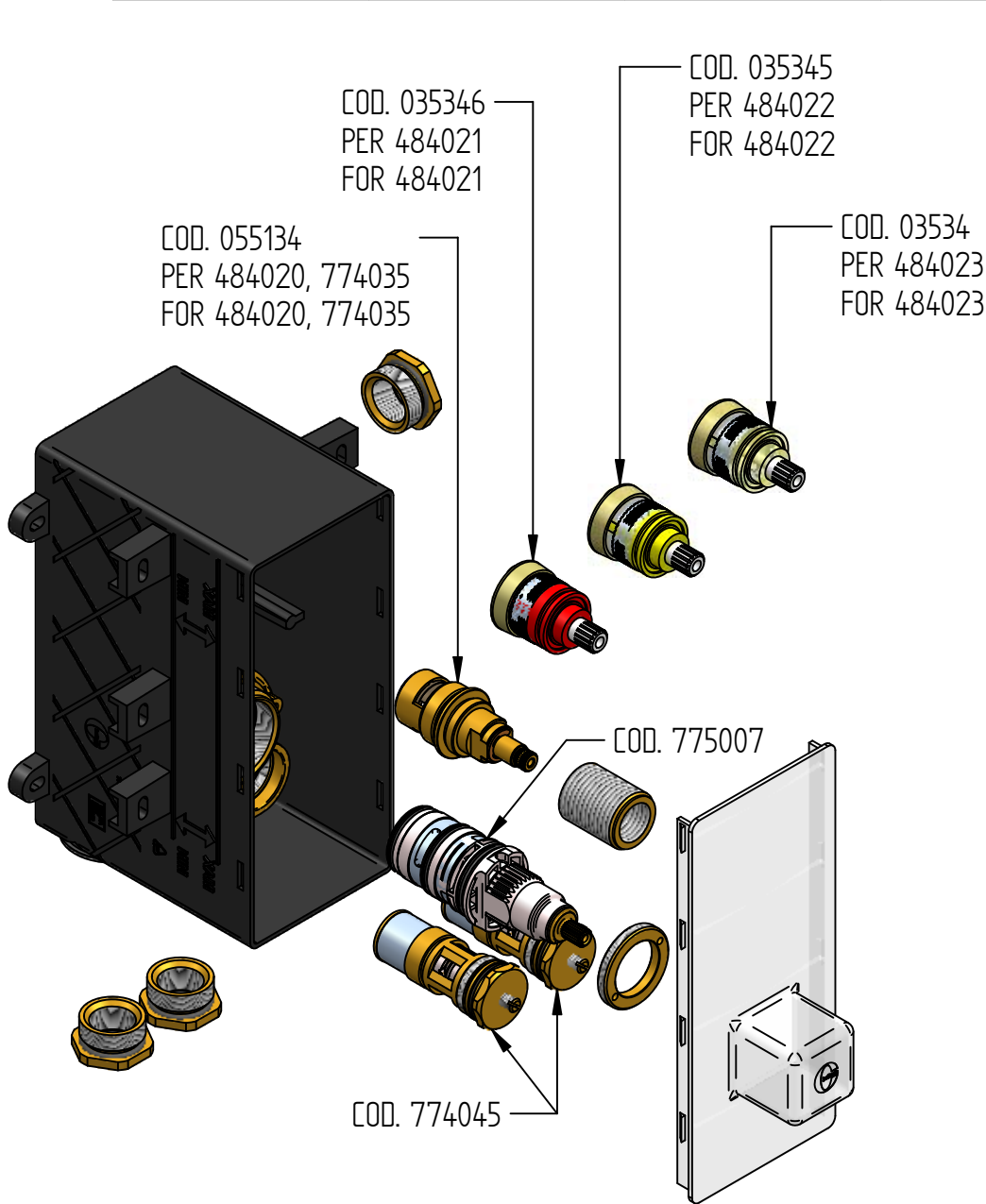
2



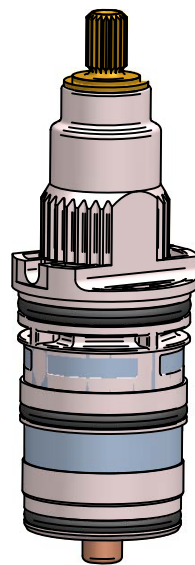


# RICAMBI / SPARE PARTS

|   |   |  |  |  |
|---|---|--|--|--|
| COD. 035346<br><br>RIF. 484021 | COD. 035345<br><br>RIF. 484022 | COD. 035344<br><br>RIF. 484023 | COD. 055134<br> | COD. 774045<br> |
|---|---|--|--|--|



COD. 775007



> ufficio tecnico BELLOSTA. B.I. 06/06 ISO 9001-2000 SCO

La BELLOSTA CARLO & C. non è RESPONSABILE di danni derivati dall'utilizzo di prodotti impropri per la pulizia.

BELLOSTA CARLO & C. cannot be held responsible for damages due to an improper use of detergents

**MADE IN ITALY**

Questo prodotto è stato realizzato interamente in Italia con l'utilizzo di materie prime di altissima qualità

**DESIGN**

EQB

**MADE IN ITALY**

This product has been entirely manufactured in Italy, by top quality raw materials.



Rubinetti d'autore dedicati a te

D

**b-uno - b-due - beethoven - zehn - theo - t-lux**

**- f-vogue - vogue light**

**ISTRUZIONI DI INSTALLAZIONE / INSTALLATION INSTRUCTION**

**ART. 0912/P - 0912/H/P/E**

**ART. 0912/2/P - 0912/2/P/E**

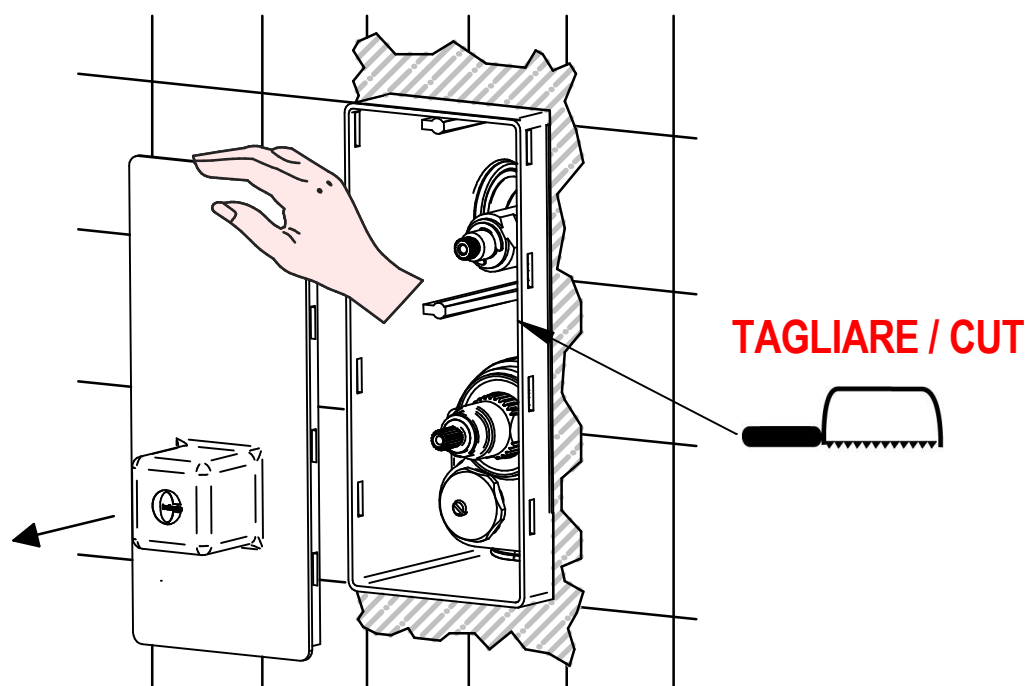
**ART. 0912/3/P - 0912/3/P/E**

**ART. 0912/4/P - 0912/4/P/E**



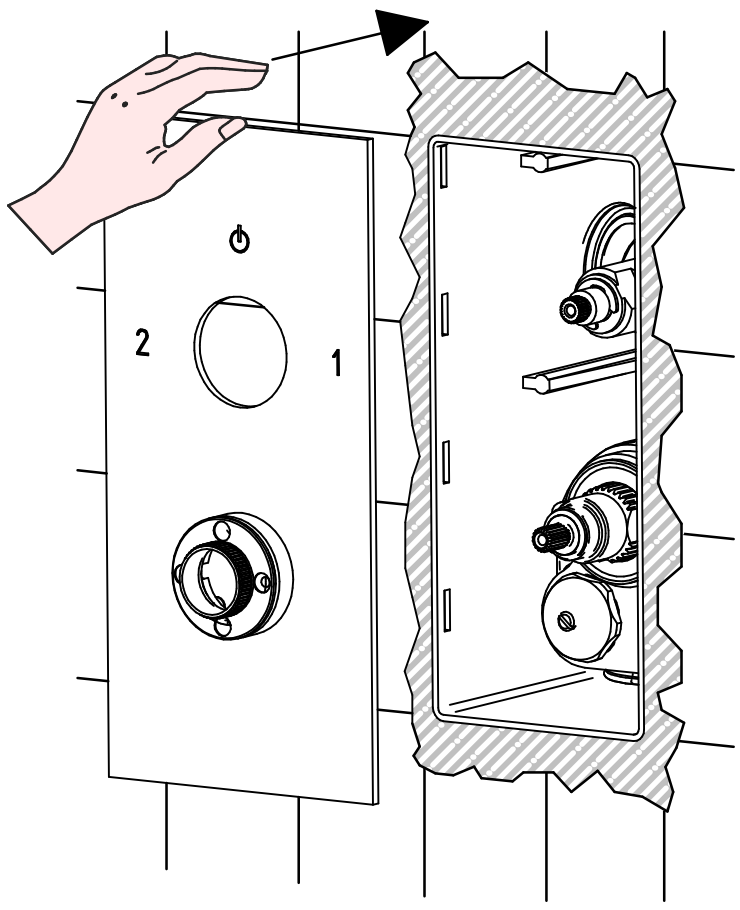
**PER INSTALLAZIONE INCASSO VEDI ISTRUZIONI 484020, 774035, 484021, 484022, 484023**  
**FOR BUILT-IN PARTS, SEE INSTRUCTIONS OF 484020, 774035, 484021, 484022, 484023**

**1**

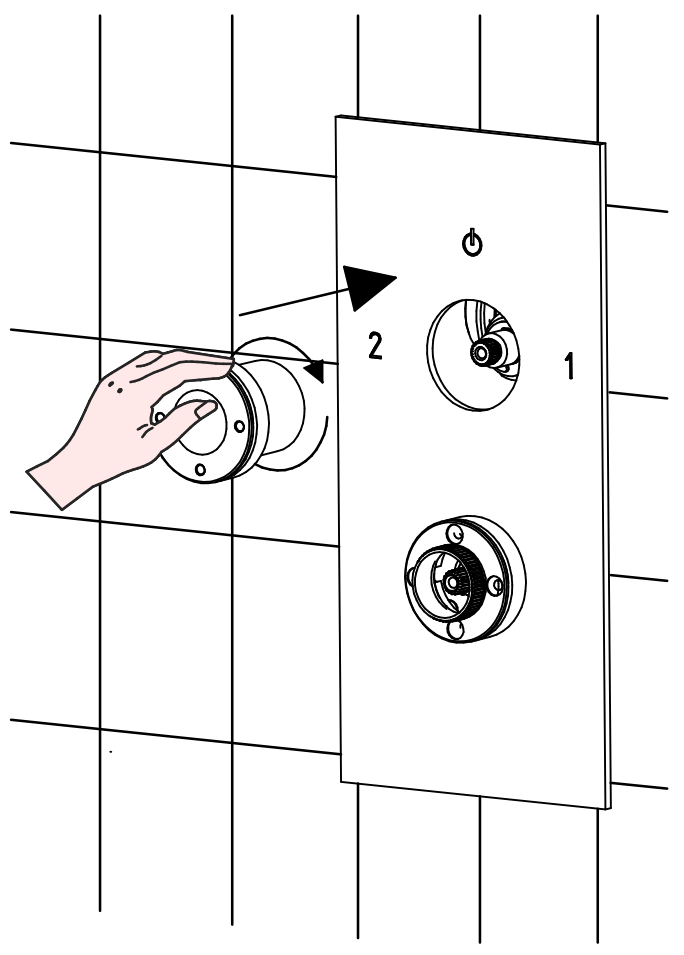


**A**

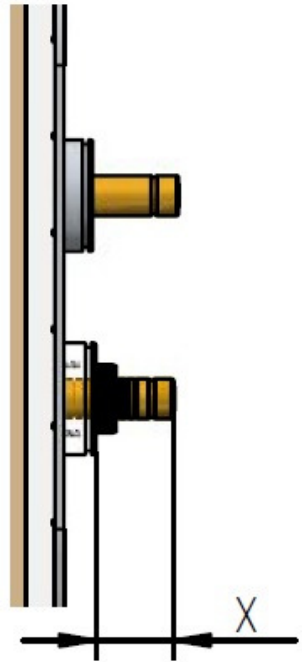
2



3



4

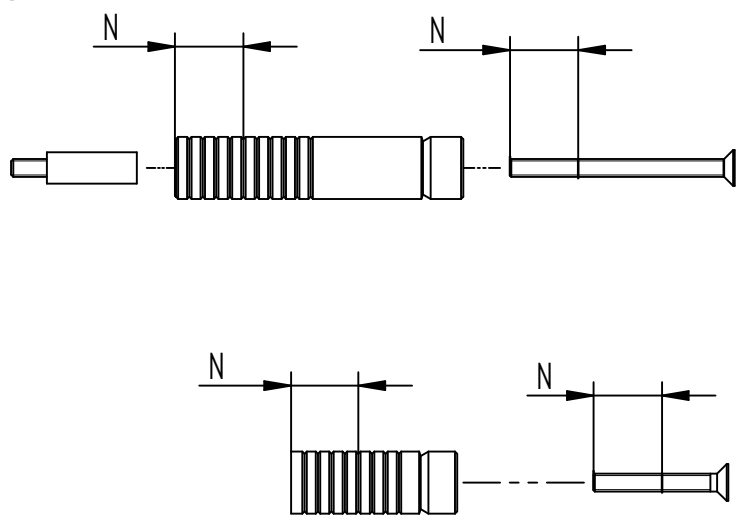


N= INTAGLI DA TAGLIATE ALLE ASTE  
BROCCIAE E VITI

N=NUMBERS OF NOTCH TO BE CUT FROM  
BROACHING ROD AND SCREWS

$$N = ( X - 27 ) / 3$$

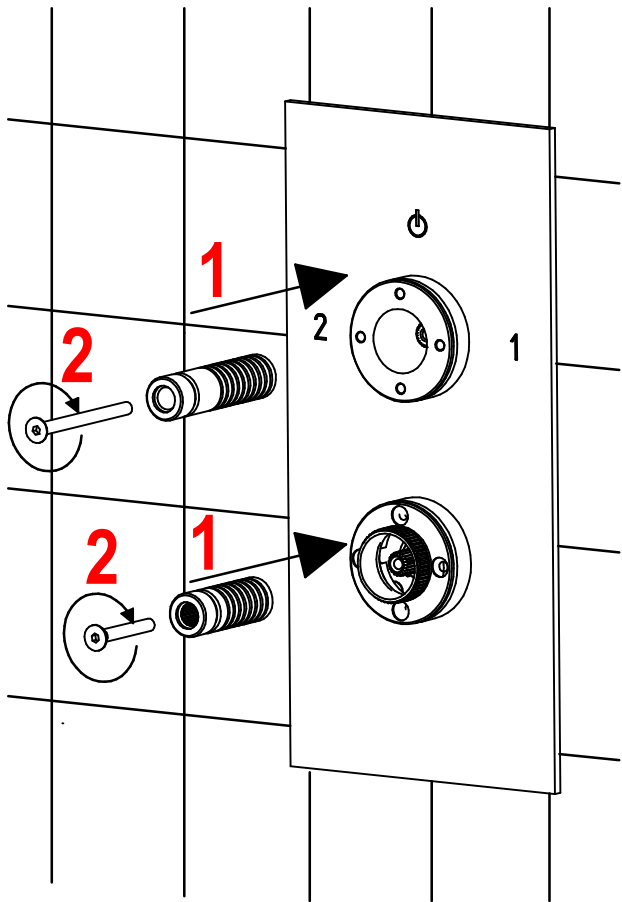
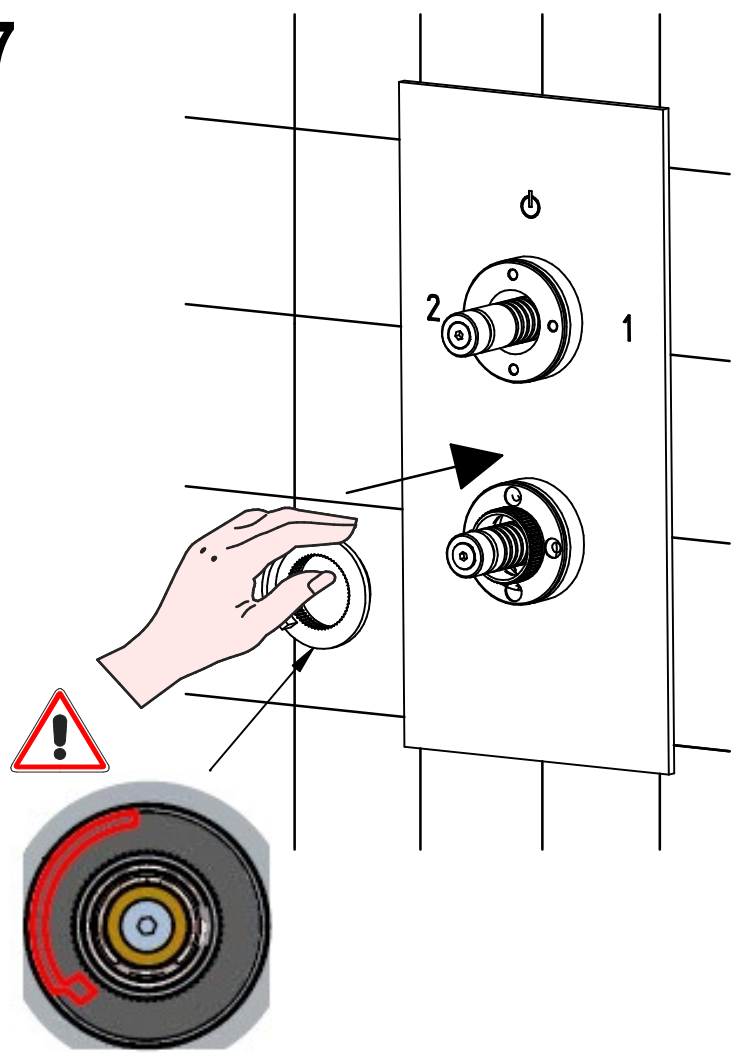
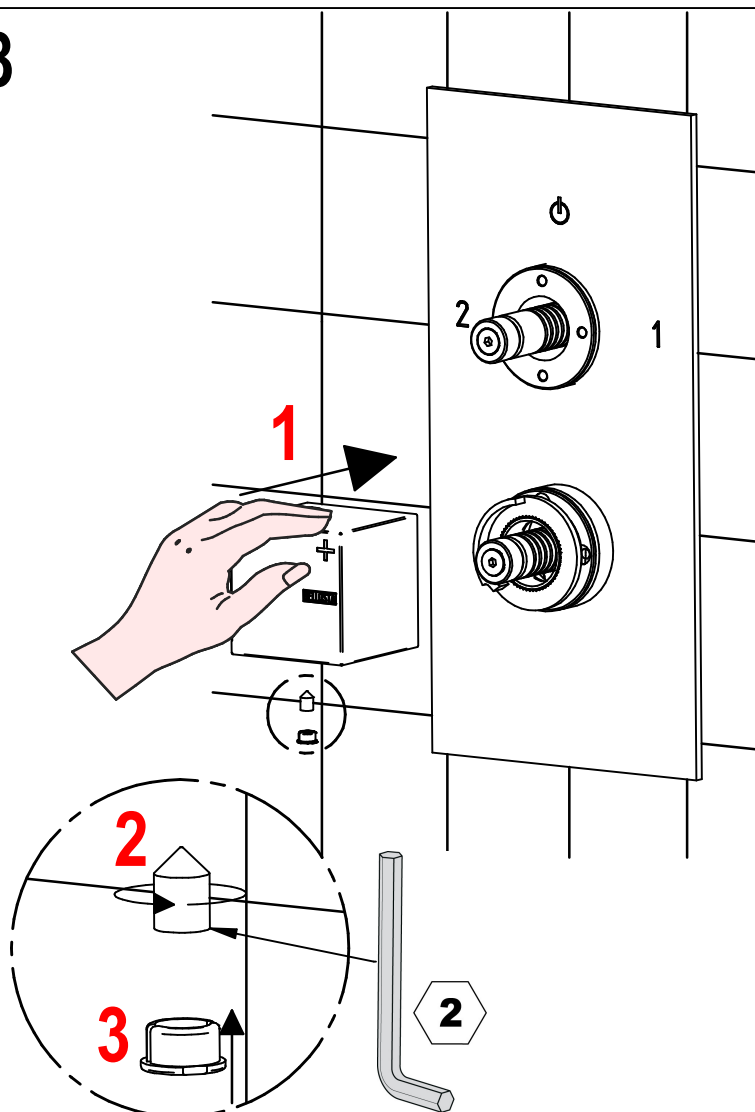
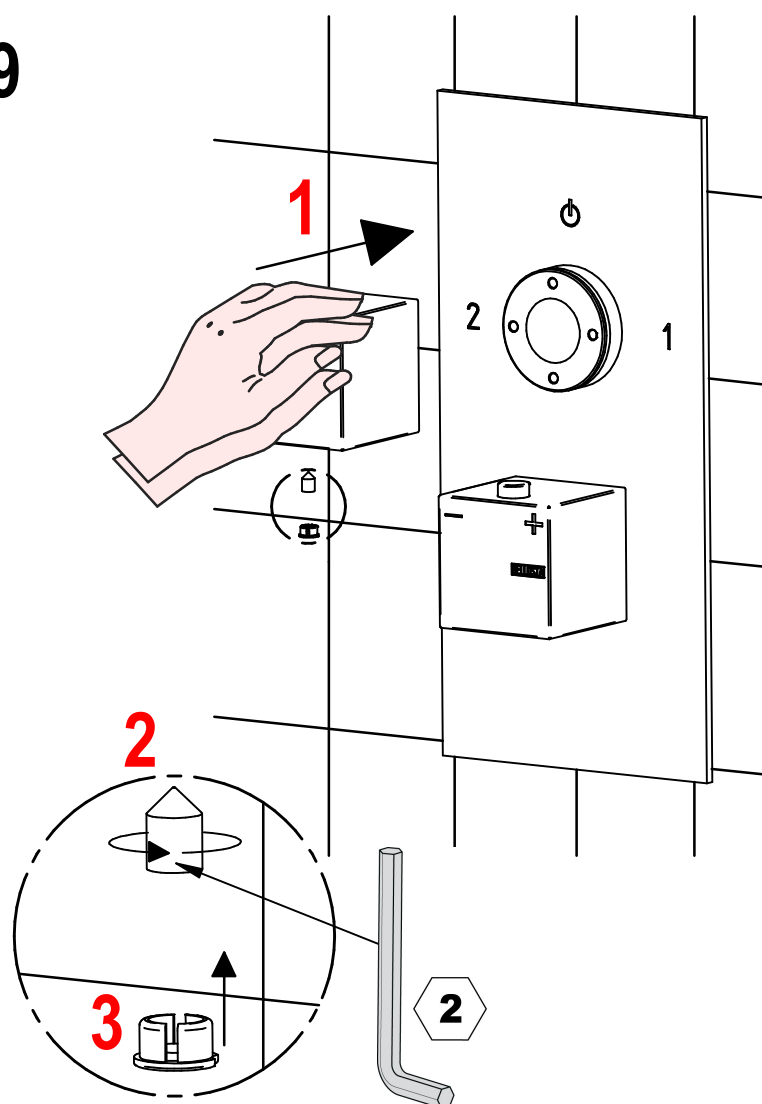
5



**TAGLIARE ASTE BROCCIAE E VITI**  
**CUT BROACHING RODS AND SCREWS**

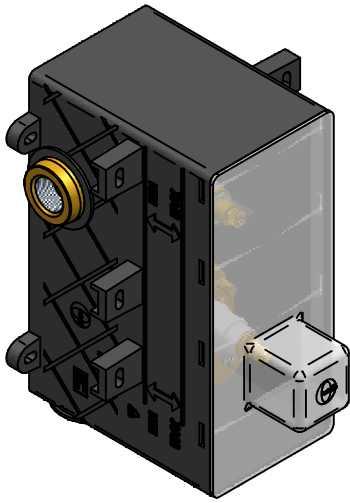


B

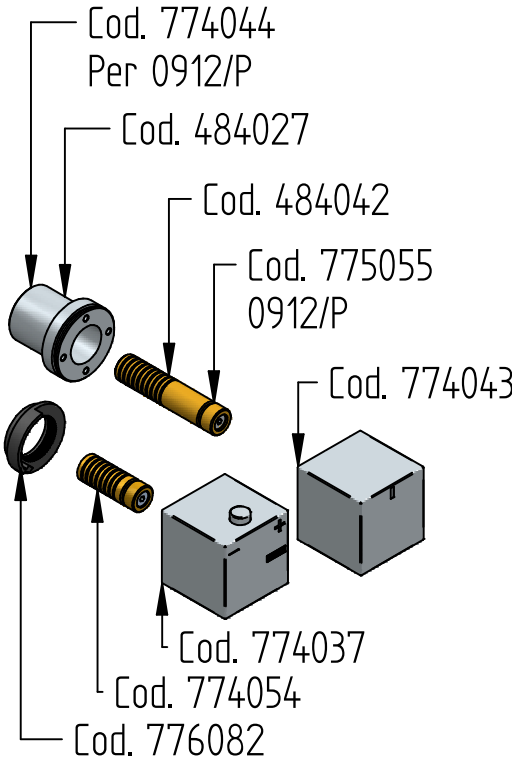
**6****7****8****9**



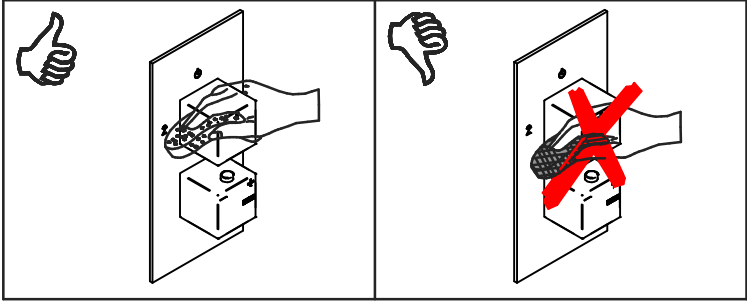
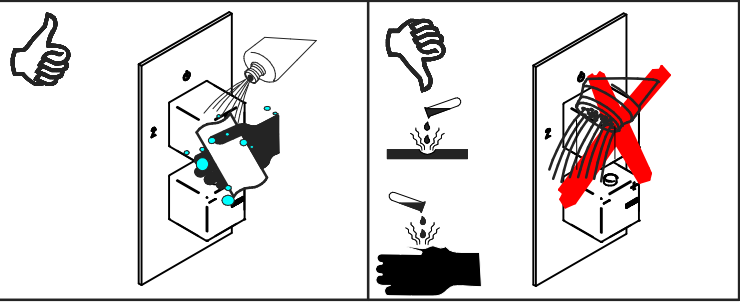
# RICAMBI / SPARE PARTS



Cod. 774041 per 0912/P  
 Cod. 484032 per 0912/2/P  
 Cod. 484033 per 0912/3/P  
 Cod. 484034 per 0912/4/P



|   |                 |
|---|-----------------|
| COD. 774037<br>                         | COD. 774043<br> |
| COD. 484042<br>COD. 774055<br>          | COD. 774054<br> |
| COD. 484027<br>                         | COD. 774044<br> |
| COD. 774041-484032<br>484033-484034<br> | COD. 776082<br> |



## MANUTENZIONE E PULIZIA

Per una corretta manutenzione e pulizia di questo prodotto, raccomandiamo alcuni semplici accorgimenti:

- Utilizzare **detergenti neutri**, spruzzando il prodotto direttamente su un panno morbido onde evitare infiltrazioni
- Evitare **sempre** il contatto con prodotti acidi o abrasivi
- **Risciacquare bene** con abbondante acqua per eliminare eventuali residui ed **asciugare sempre** con un panno morbido
- Effettuare una **pulizia periodica** al fine di prevenire le formazioni calcaree

La BELLOSTA CARLO & C. non è RESPONSABILE di danni derivati dall'utilizzo di prodotti impropri per la pulizia.

## MAINTENANCE AND CLEANING

For a proper maintenance and cleaning, we recommend the following:

- Use **neutral detergents**, avoiding to spray directly on taps to avoid residual infiltration
- **Avoid** contact with acid or abrasive products
- **Rinse** with water and **always dry** with a clean cloth to avoid residue of detergent
- Perform a **periodic cleaning** to prevent limestone deposits

BELLOSTA CARLO & C. cannot be held responsible for damages due to an improper use of detergents

**MADE IN ITALY**

Questo prodotto è stato realizzato interamente in Italia con l'utilizzo di materie prime di altissima qualità

**DESIGN**  
EQB

**MADE IN ITALY**

This product has been entirely manufactured in Italy, by top quality raw materials.



Rubinetti d'autore Made in Italy