

**b-uno - b-due - beethoven - zehn - theo - t-lux**

**- f-vogue - vogue light**

**ISTRUZIONI DI INSTALLAZIONE / INSTALLATION INSTRUCTION**

**ART. 0912/P - 0912/H/P/E**

**ART. 0912/2/P - 0912/2/P/E**

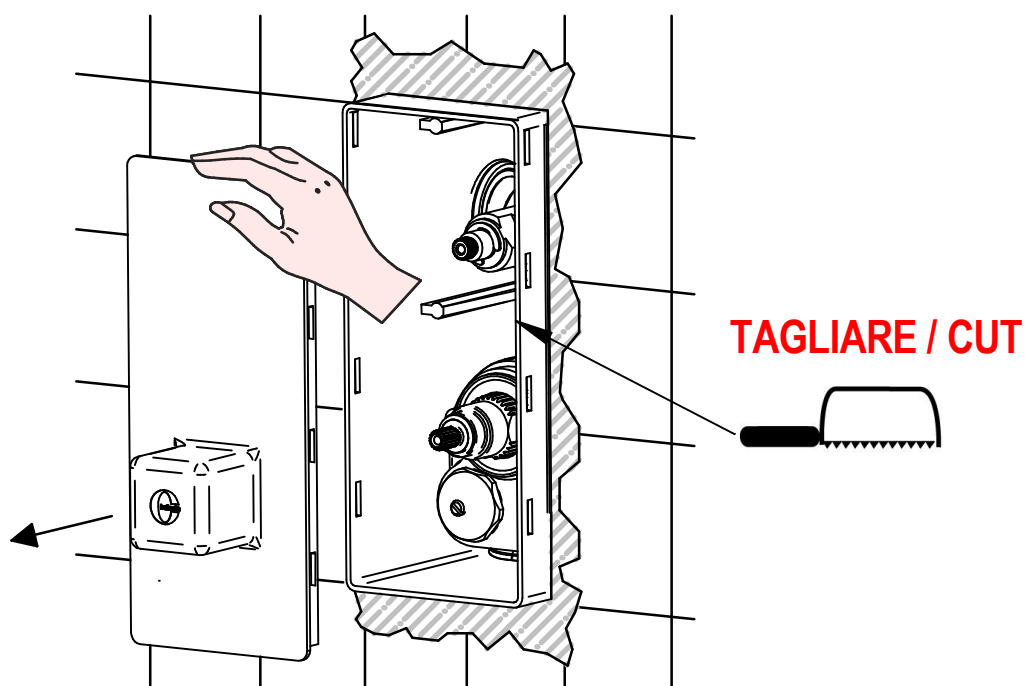
**ART. 0912/3/P - 0912/3/P/E**

**ART. 0912/4/P - 0912/4/P/E**



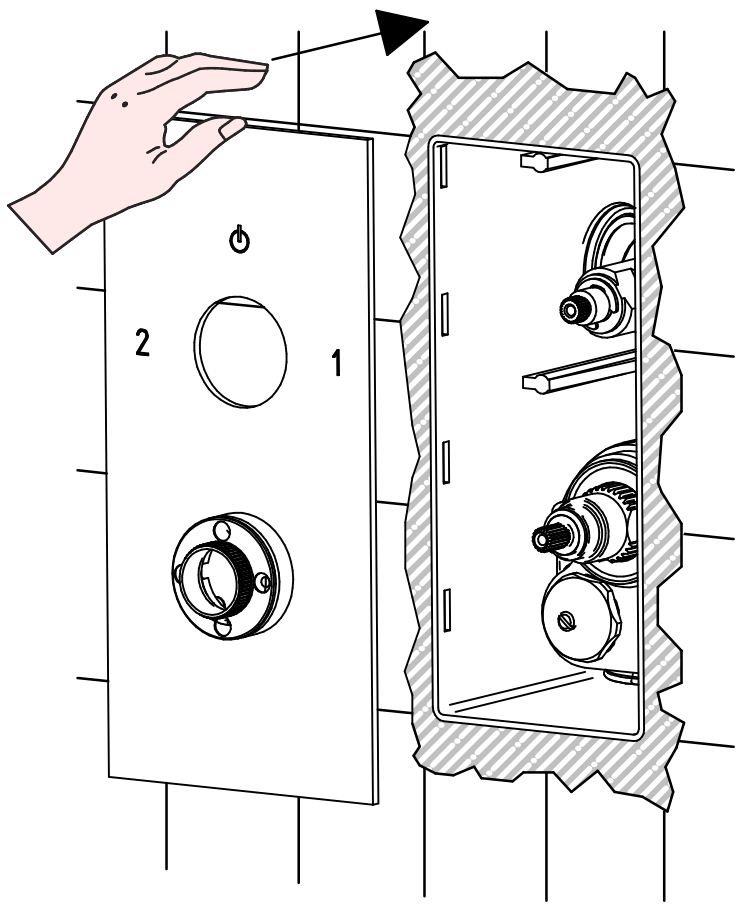
**PER INSTALLAZIONE INCASSO VEDI ISTRUZIONI 484020, 774035, 484021, 484022, 484023**  
**FOR BUILT-IN PARTS, SEE INSTRUCTIONS OF 484020, 774035, 484021, 484022, 484023**

**1**

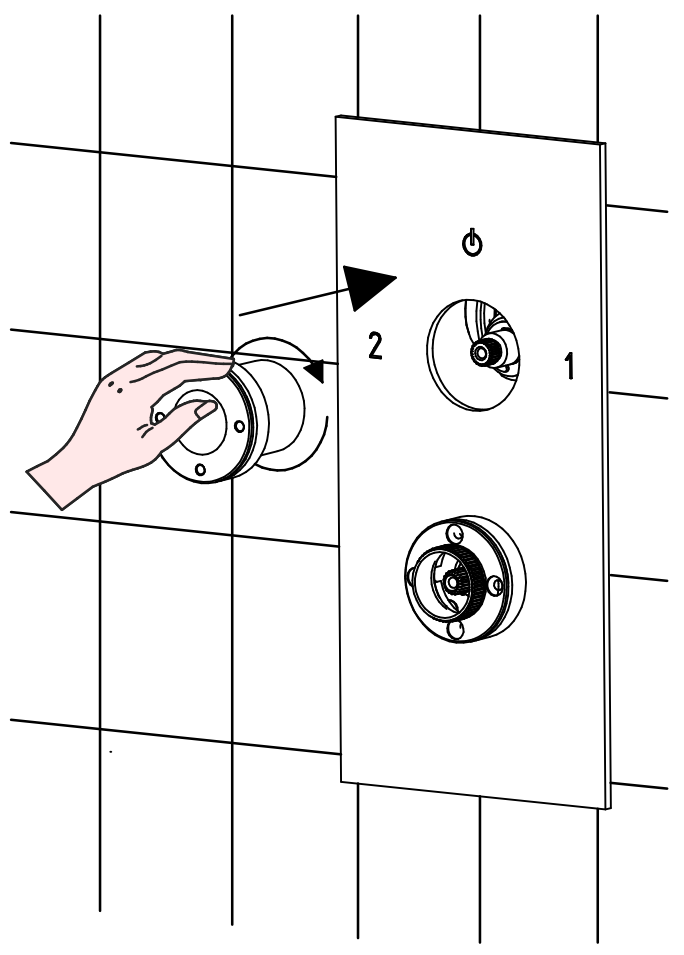


**A**

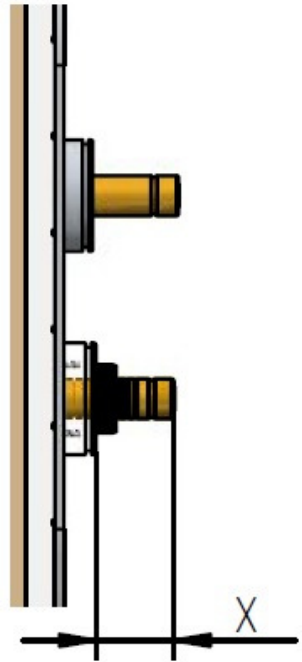
2



3



4

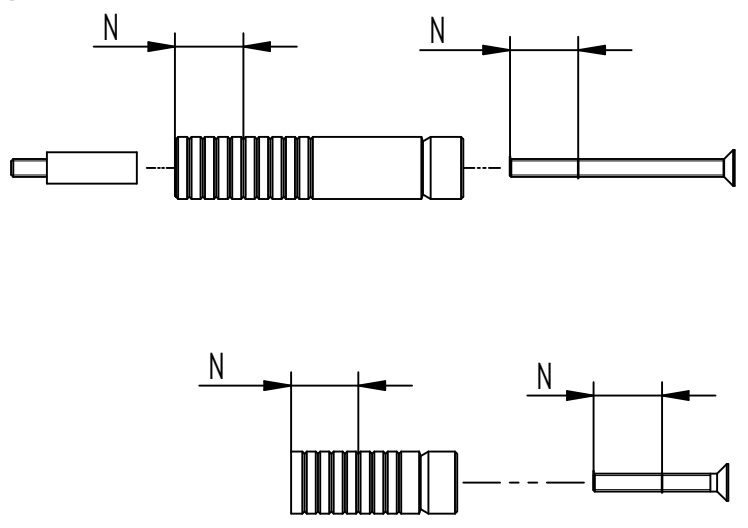


N= INTAGLI DA TAGLIATE ALLE ASTE  
BROCCIATE E VITI

N=NUMBERS OF NOTCH TO BE CUT FROM  
BROACHING ROD AND SCREWS

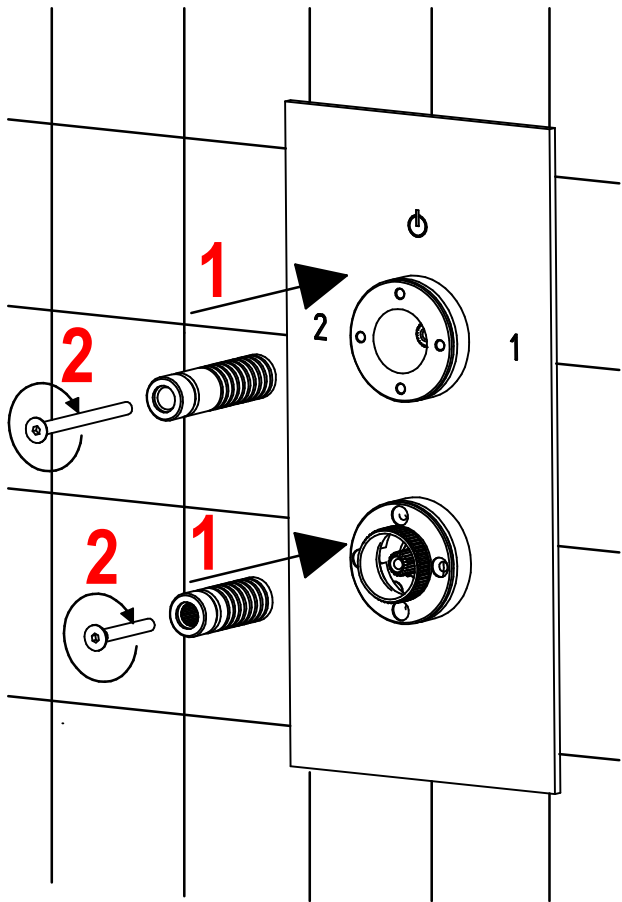
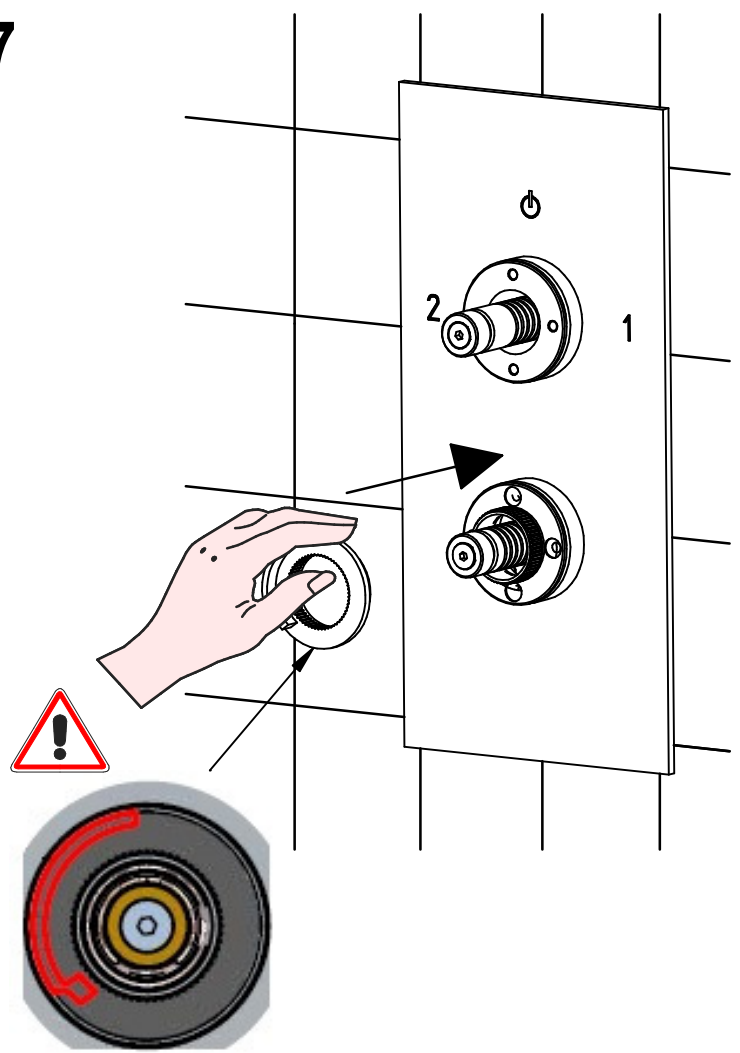
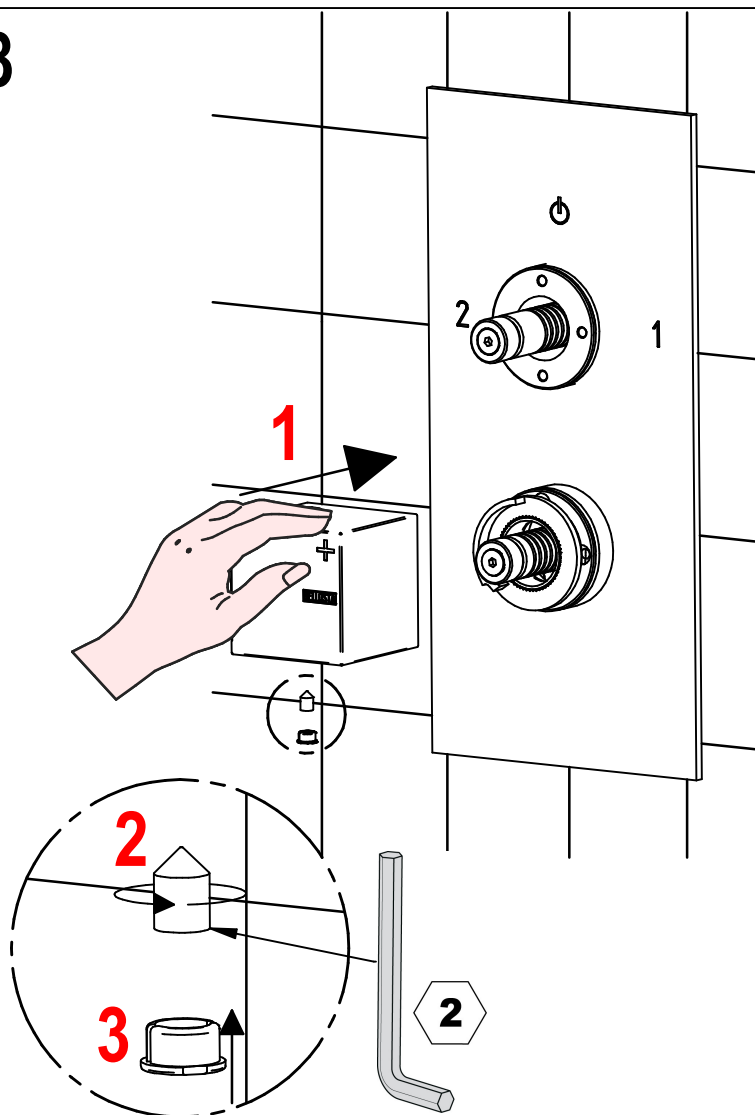
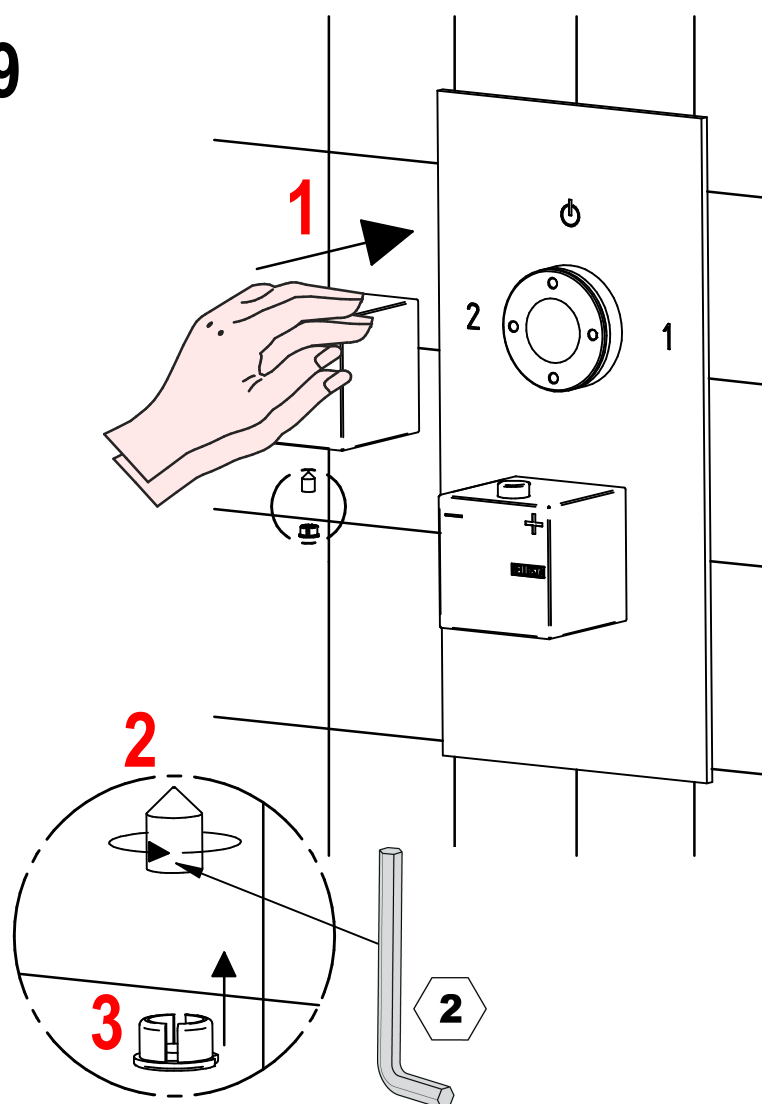
$$N = ( X - 27 ) / 3$$

5



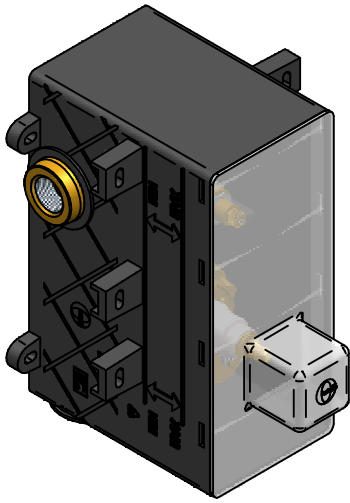
**TAGLIARE ASTE BROCCIATE E VITI**  
**CUT BROACHING RODS AND SCREWS**



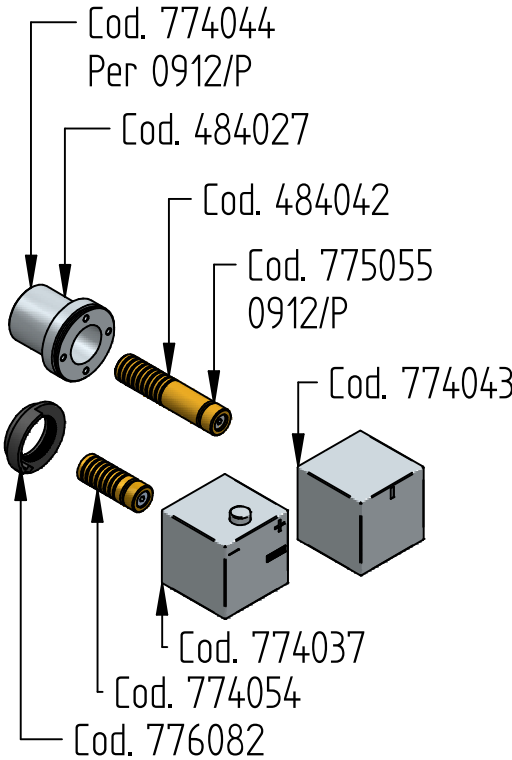
**6****7****8****9**



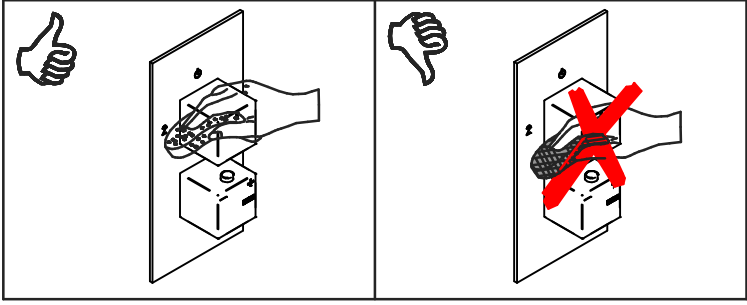
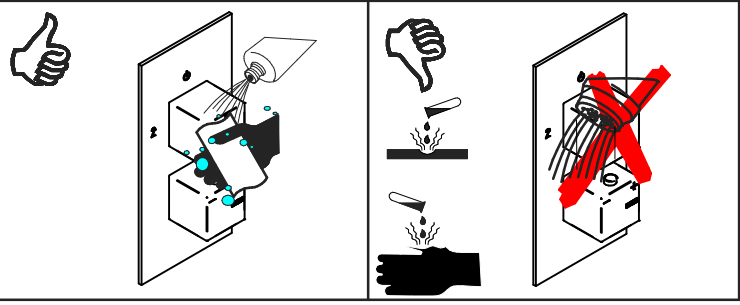
# RICAMBI / SPARE PARTS



Cod. 774041 per 0912/P  
 Cod. 484032 per 0912/2/P  
 Cod. 484033 per 0912/3/P  
 Cod. 484034 per 0912/4/P



|   |                 |
|---|-----------------|
| COD. 774037<br>                         | COD. 774043<br> |
| COD. 484042<br>COD. 774055<br>          | COD. 774054<br> |
| COD. 484027<br>                         | COD. 774044<br> |
| COD. 774041-484032<br>484033-484034<br> | COD. 776082<br> |



## MANUTENZIONE E PULIZIA

Per una corretta manutenzione e pulizia di questo prodotto, raccomandiamo alcuni semplici accorgimenti:

- Utilizzare **detergenti neutri**, spruzzando il prodotto direttamente su un panno morbido onde evitare infiltrazioni
- Evitare **sempre** il contatto con prodotti acidi o abrasivi
- **Risciacquare bene** con abbondante acqua per eliminare eventuali residui ed **asciugare sempre** con un panno morbido
- Effettuare una **pulizia periodica** al fine di prevenire le formazioni calcaree

La BELLOSTA CARLO & C. non è RESPONSABILE di danni derivati dall'utilizzo di prodotti impropri per la pulizia.

## MAINTENANCE AND CLEANING

For a proper maintenance and cleaning, we recommend the following:

- Use **neutral detergents**, avoiding to spray directly on taps to avoid residual infiltration
- **Avoid** contact with acid or abrasive products
- **Rinse** with water and **always dry** with a clean cloth to avoid residue of detergent
- Perform a **periodic cleaning** to prevent limestone deposits

BELLOSTA CARLO & C. cannot be held responsible for damages due to an improper use of detergents

**MADE IN ITALY**

Questo prodotto è stato realizzato interamente in Italia con l'utilizzo di materie prime di altissima qualità

**DESIGN**  
EQB

**MADE IN ITALY**

This product has been entirely manufactured in Italy, by top quality raw materials.

