

# edward lever

## ISTRUZIONI DI INSTALLAZIONE / INSTALLATION INSTRUCTION

**ART. 0805/3/L**  
**ART. 0805/3/LL**



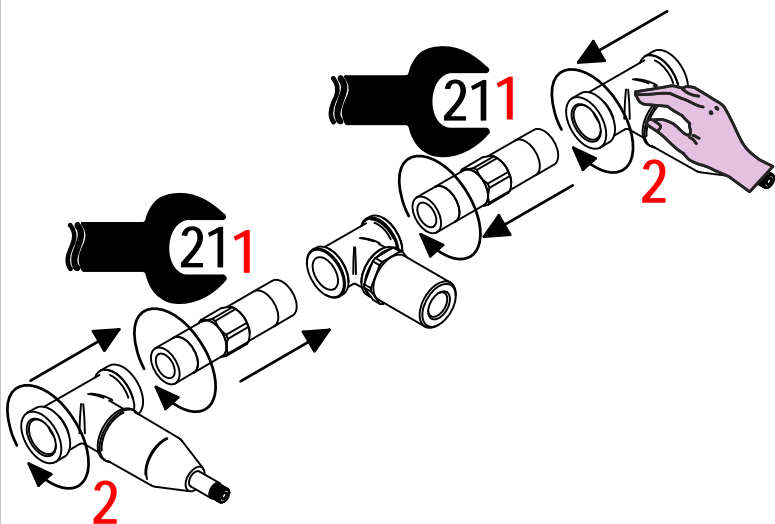
Per installatore: Al fine di garantire la durata del prodotto installare rubinetti con filtro da pulire periodicamente. Effettuare risciacquo delle tubazioni prima di installare il prodotto (PUNTO 1)

For installer: In order to guarantee a long duration of the product install valves with filter, which have to be regularly cleaned (POINT 1). Carry out the rinsing of the pipes before install the tap.

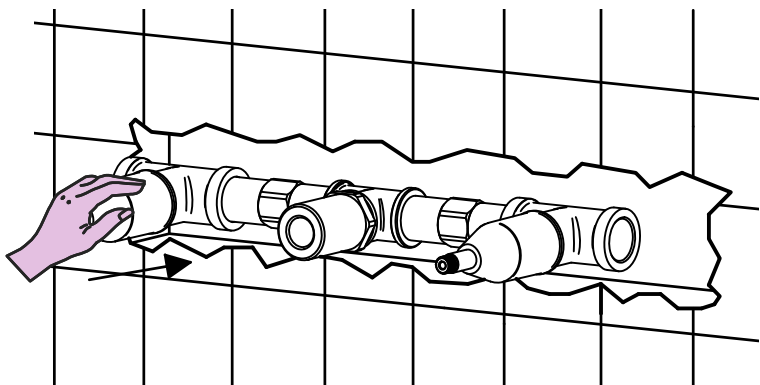
### 1 IMPORTANTISSIMO



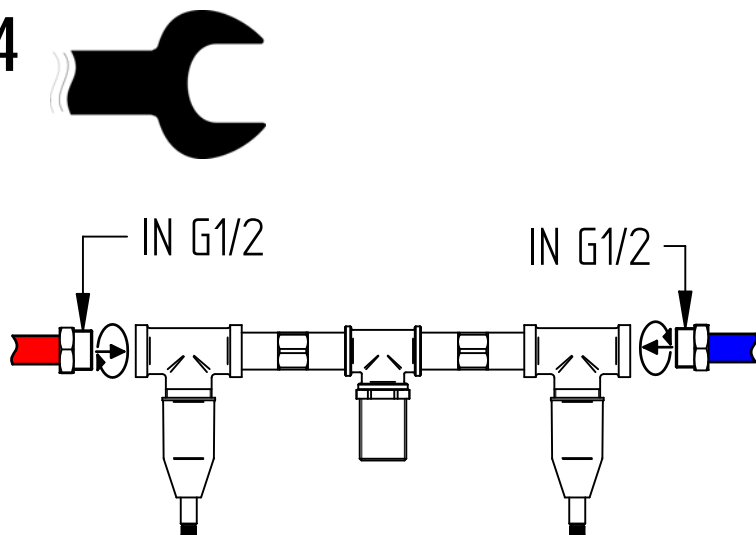
2

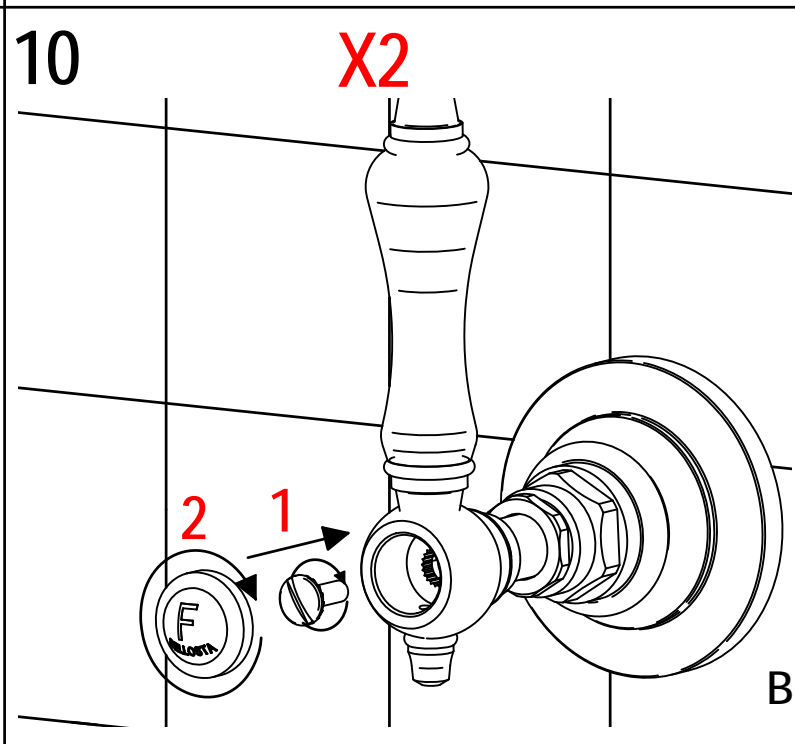
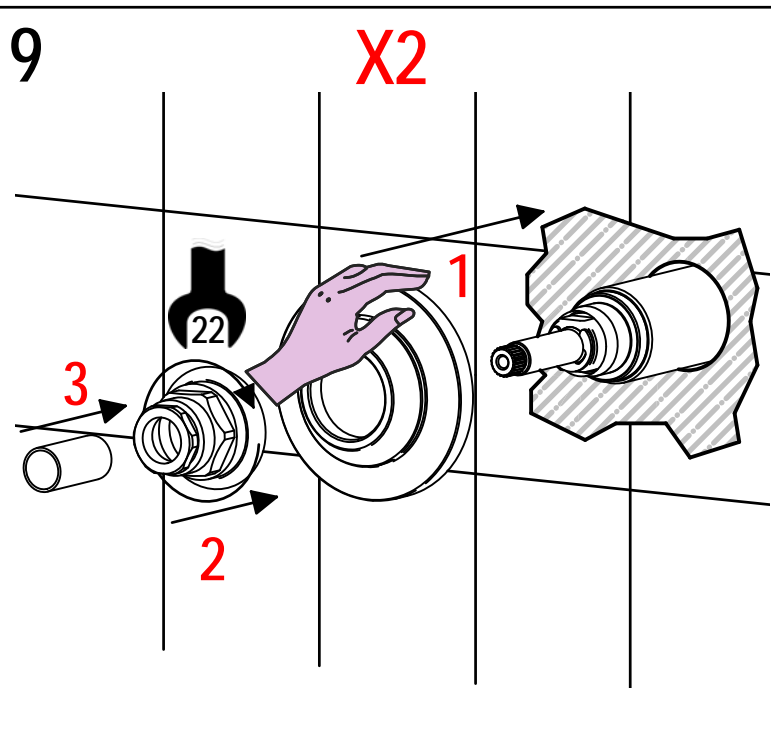
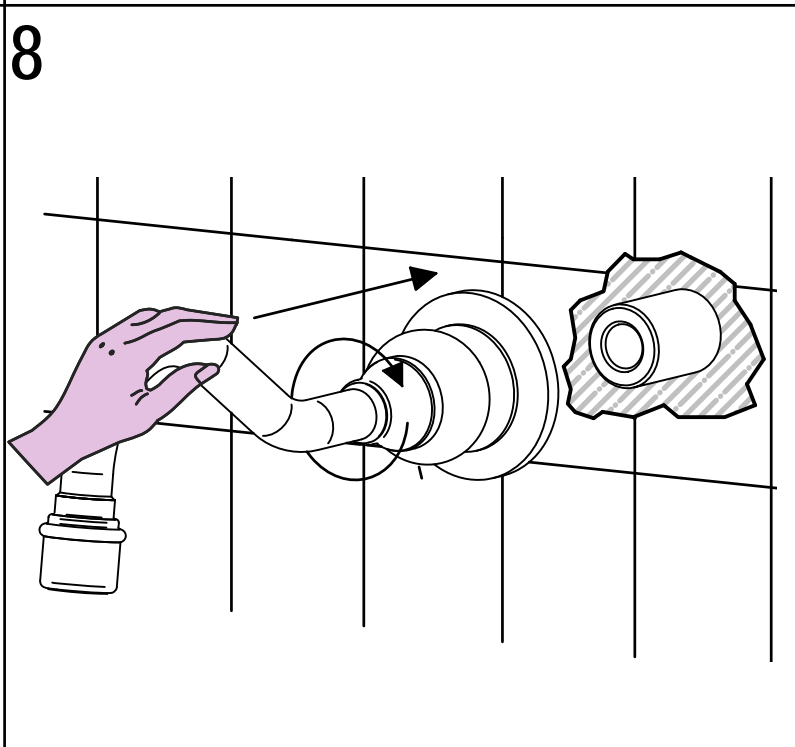
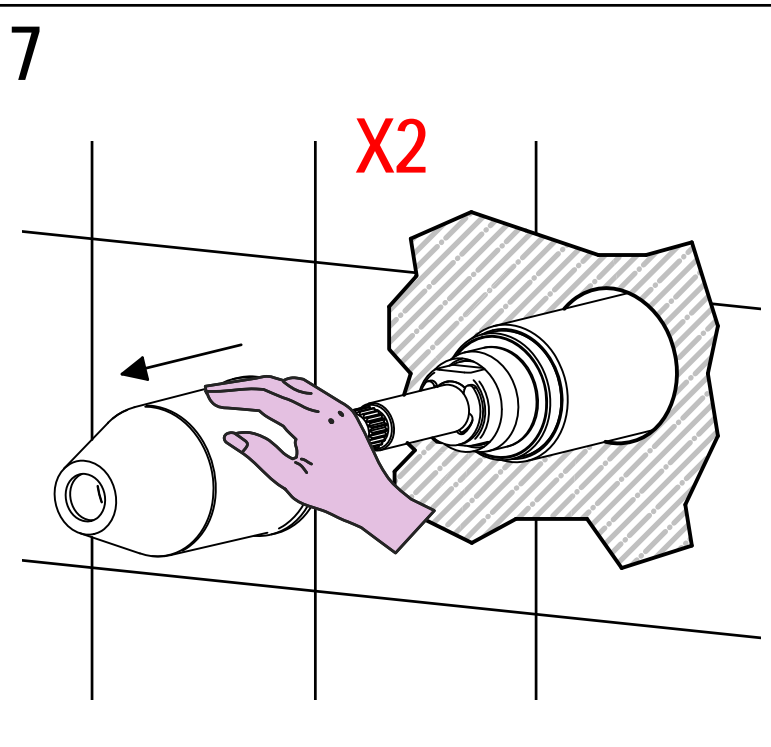
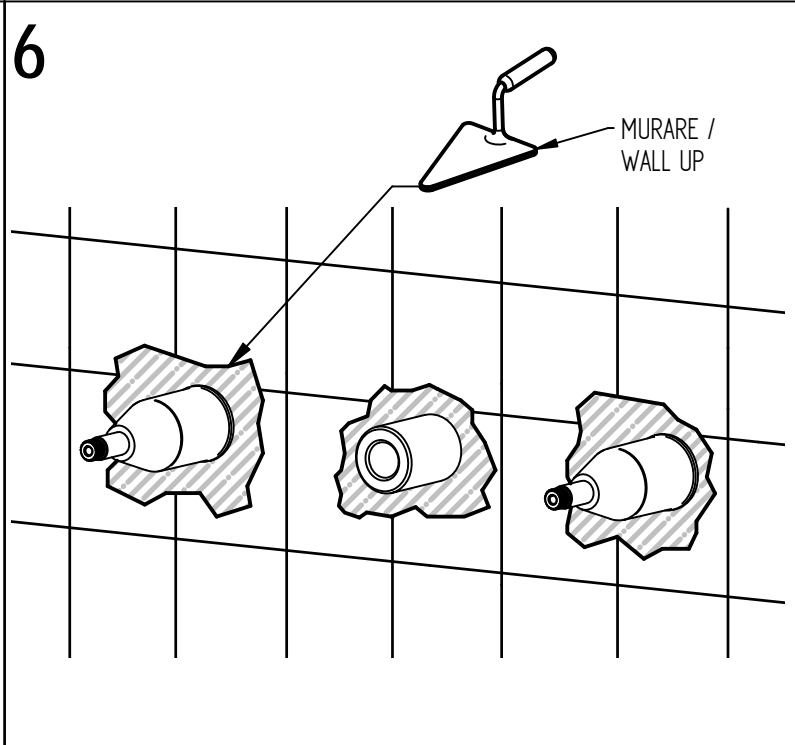
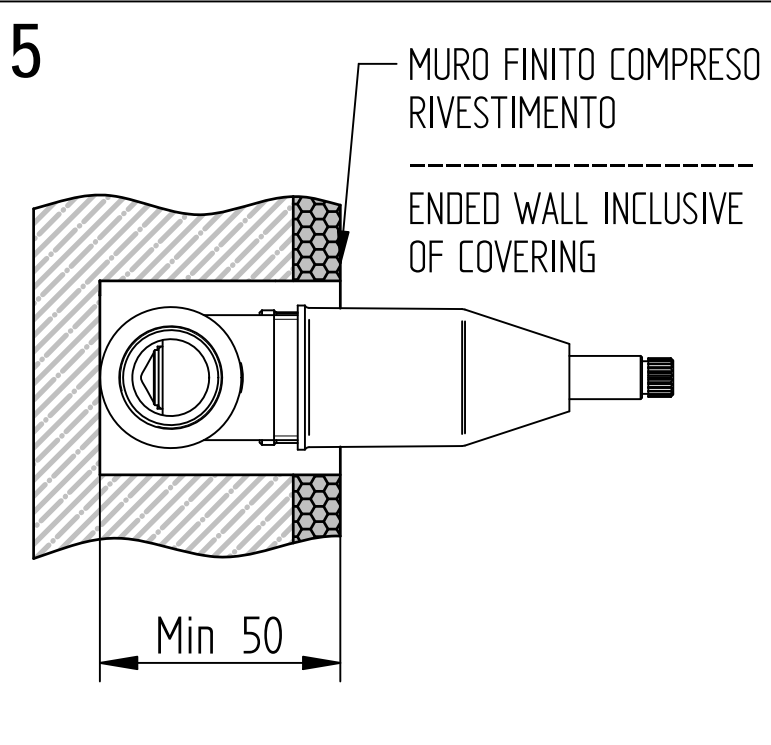


3



4





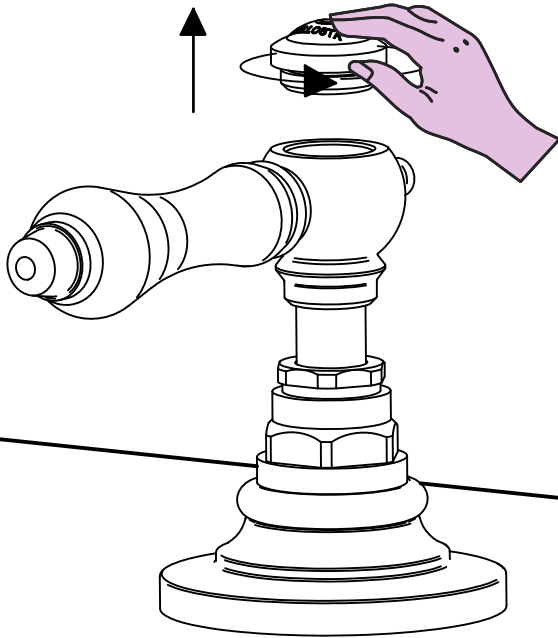


## SOSTITUZIONE VITONE / VALVE REPLACEMENT

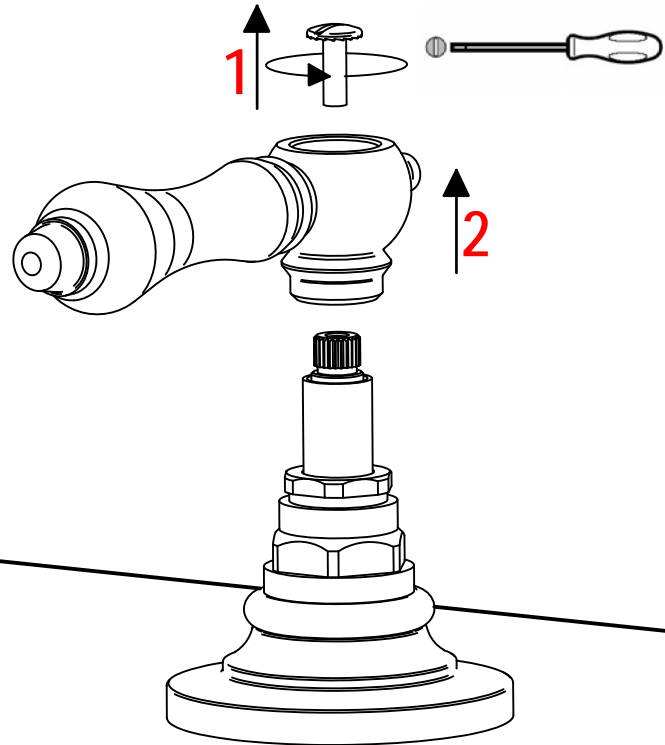
Prima di iniziare le operazioni di sostituzione del vitone assicurarsi che l'acqua dell'impianto principale sia chiusa.

Before starting replacement of the valve, ensure that water system has been turned off and empty remaining water.

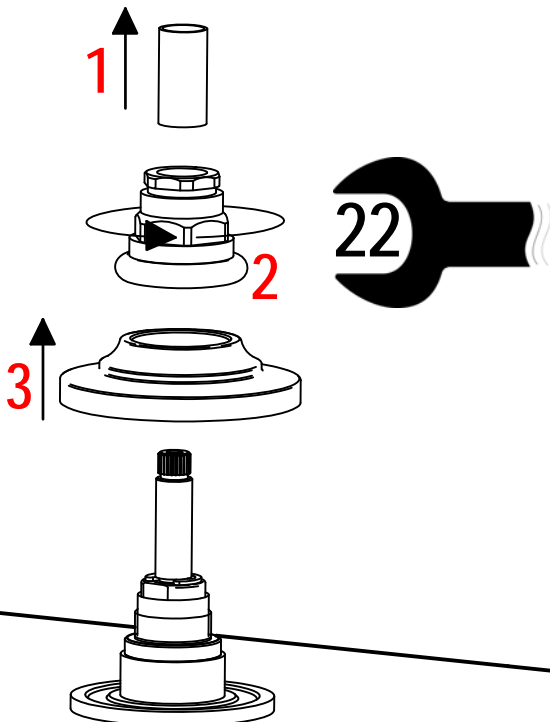
1



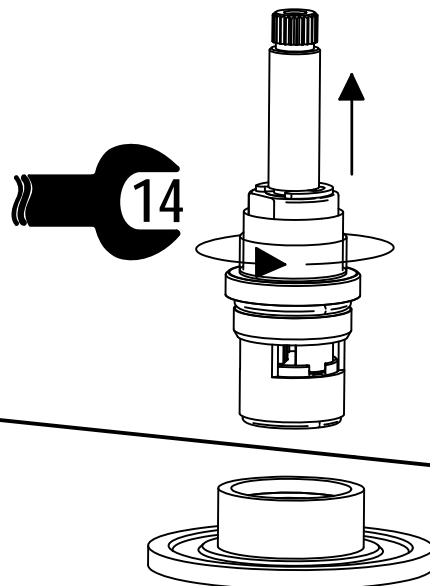
2



3



4



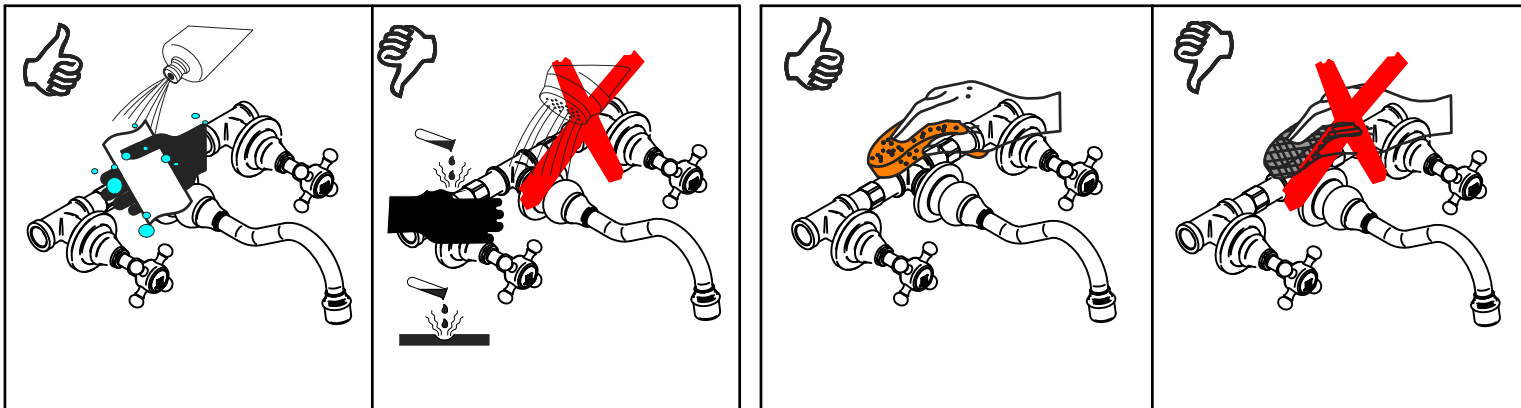
Per qualsiasi richiesta di informazioni, preghiamo contattare l'Ufficio Tecnico presso:  
[info@bellostarubinetterie.com](mailto:info@bellostarubinetterie.com)

For any technical inquiries, please contact the Technical Office at: [info@bellostarubinetterie.com](mailto:info@bellostarubinetterie.com) C



# RICAMBI / SPARE PARTS

Cod. 035046 DX  
 Cod. 085003 SX  
 Cod. 086003  
 Cod. 084012 "C"  
 Cod. 084013 "F"  
 Cod. 034013  
 Cod. 086001  
 Cod. 036013  
 Cod. 084010 "C"  
 Cod. 084011 "F"  
 COD. 086001  
 COD. 084010  
 COD. 084011  
 COD. 036013  
 COD. 084012  
 COD. 084013  
 COD. 034013  
 COD. 035046  
 COD. 085003  
 COD. 086003



## MANUTENZIONE E PULIZIA

Per una corretta manutenzione e pulizia di questo prodotto, raccomandiamo alcuni semplici accorgimenti:

- Utilizzare detersivi neutri, spruzzando il prodotto direttamente su un panno morbido onde evitare infiltrazioni
- Evitare sempre il contatto con prodotti acidi o abrasivi
- Risciacquare bene con abbondante acqua per eliminare eventuali residui ed asciugare sempre con un panno morbido
- Effettuare una pulizia periodica al fine di prevenire le formazioni calcaree

La BELLOSTA CARLO & C. non è RESPONSABILE di danni derivati dall'utilizzo di prodotti impropri per la pulizia.

## MAINTENANCE AND CLEANING

For a proper maintenance and cleaning, we recommend the following:

- Use neutral detergents, avoiding to spray directly on taps to avoid residual infiltration
- Avoid contact with acid or abrasive products
- Rinse with water and always dry with a clean cloth to avoid residue of detergent
- Perform a periodic cleaning to prevent limestone deposits

BELLOSTA CARLO & C. cannot be held responsible for damages due to an improper use of detergents

