

# moderno

## Istruzioni di installazione / Installation instruction

**Art. 4403/1/A**



**Art. 4403/1**



**Art. 0903/1/A**



**Art. 0903/1**



**Art. 0403/1/B**



**Art. 0403/1/C**



**Per installatore: Al fine di garantire la durata del prodotto installare rubinetti con filtro da pulire periodicamente. Effettuare risciacquo delle tubazioni prima di installare il prodotto (PUNTO 1)**

**Eventuali residui se finissero all'interno della cartuccia potrebbero causarne il danneggiamento**

**For installer: In order to guarantee a long duration of the product install valves with filter, which have to be regularly cleaned (POINT 1). Carry out the rinsing of the pipes before install the tap.**

**Some external materials may damage the cadridge if not removed before the installation.**

**MADE IN ITALY**

Questo prodotto è stato realizzato interamente in Italia con l'utilizzo di materie prime di altissima qualità

**DESIGN**

**EQB**

**MADE IN ITALY**

This product has been entirely manufactured in Italy, by top quality raw materials.

**BELLOSTA**  
rubinetterie

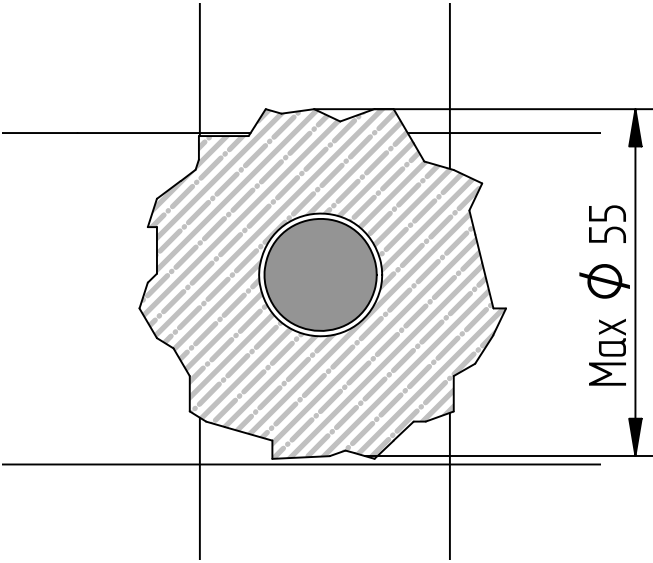
Rubinetti d'autore Made in Italy

1

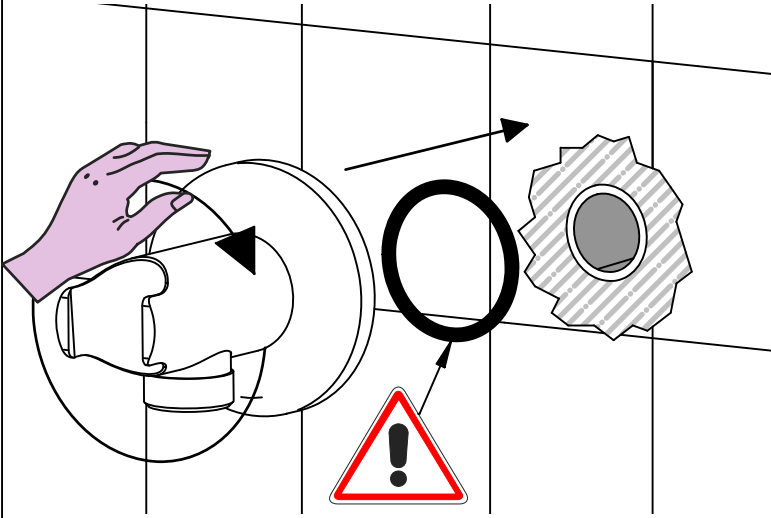
# IMPORTANTISSIMO



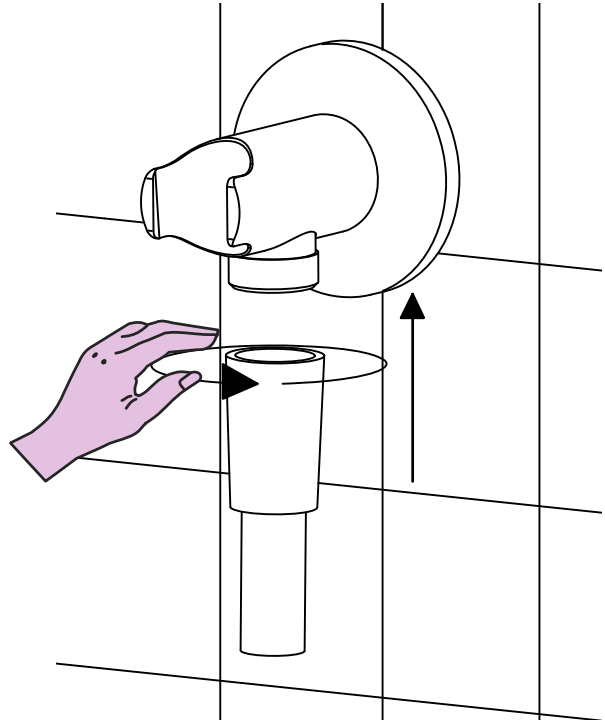
2



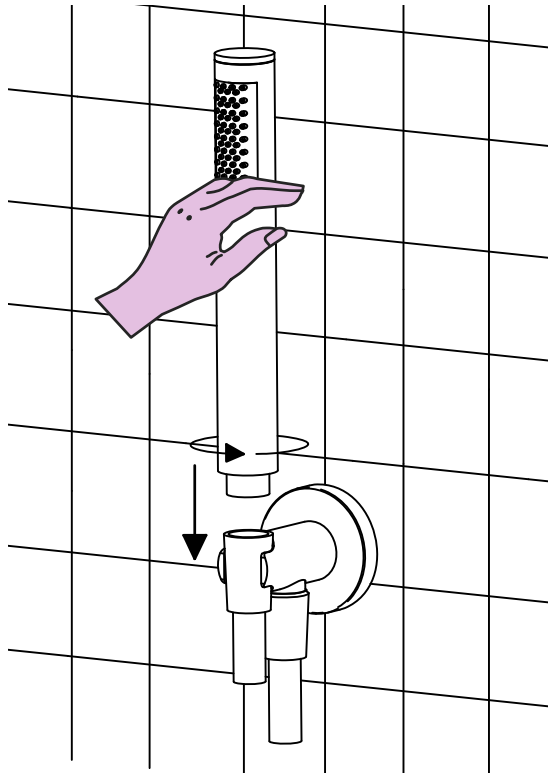
3



4



5



**MADE IN ITALY**

Questo prodotto è stato realizzato interamente in Italia con l'utilizzo di materie prime di altissima qualità

**DESIGN**

**EQB**

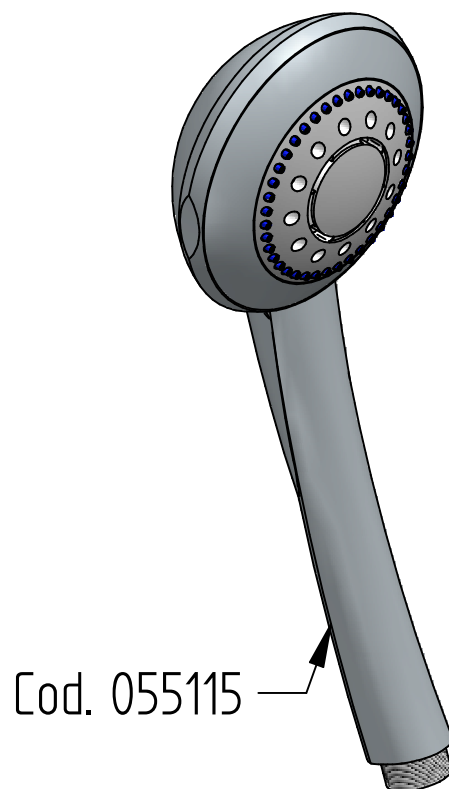
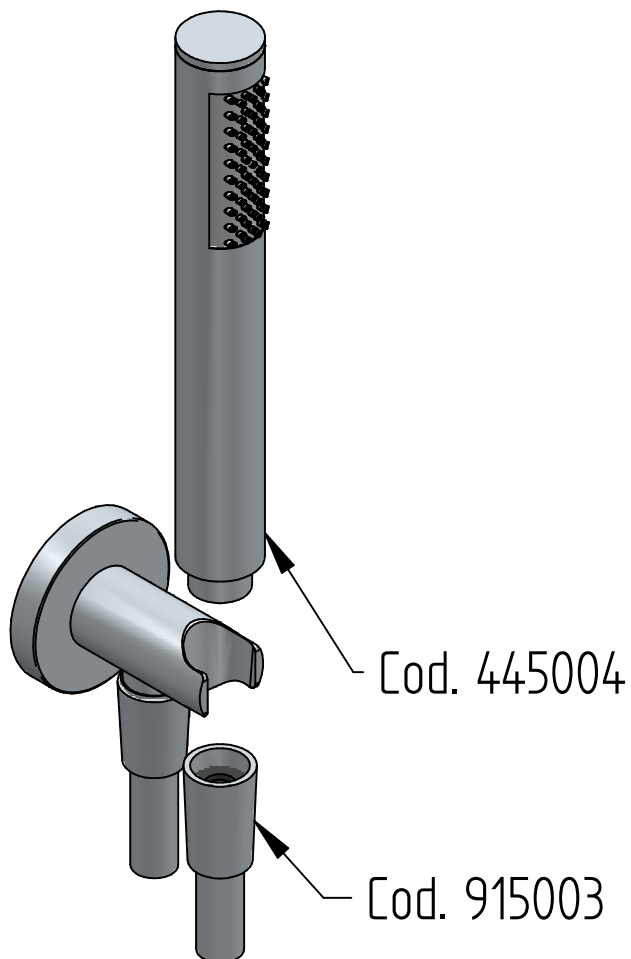
**MADE IN ITALY**

This product has been entirely manufactured in Italy, by top quality raw materials.





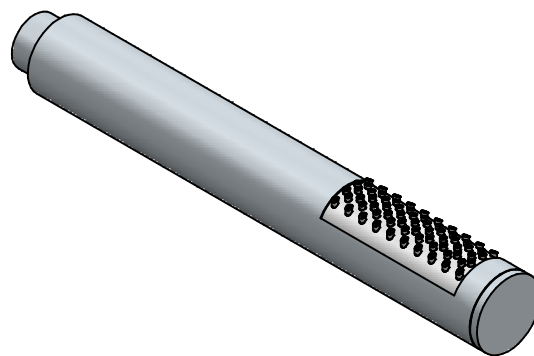
# RICAMBI / SPARE PARTS



COD. 055115



COD. 445004



**MADE IN ITALY**

Questo prodotto è stato realizzato interamente in Italia con l'utilizzo di materie prime di altissima qualità

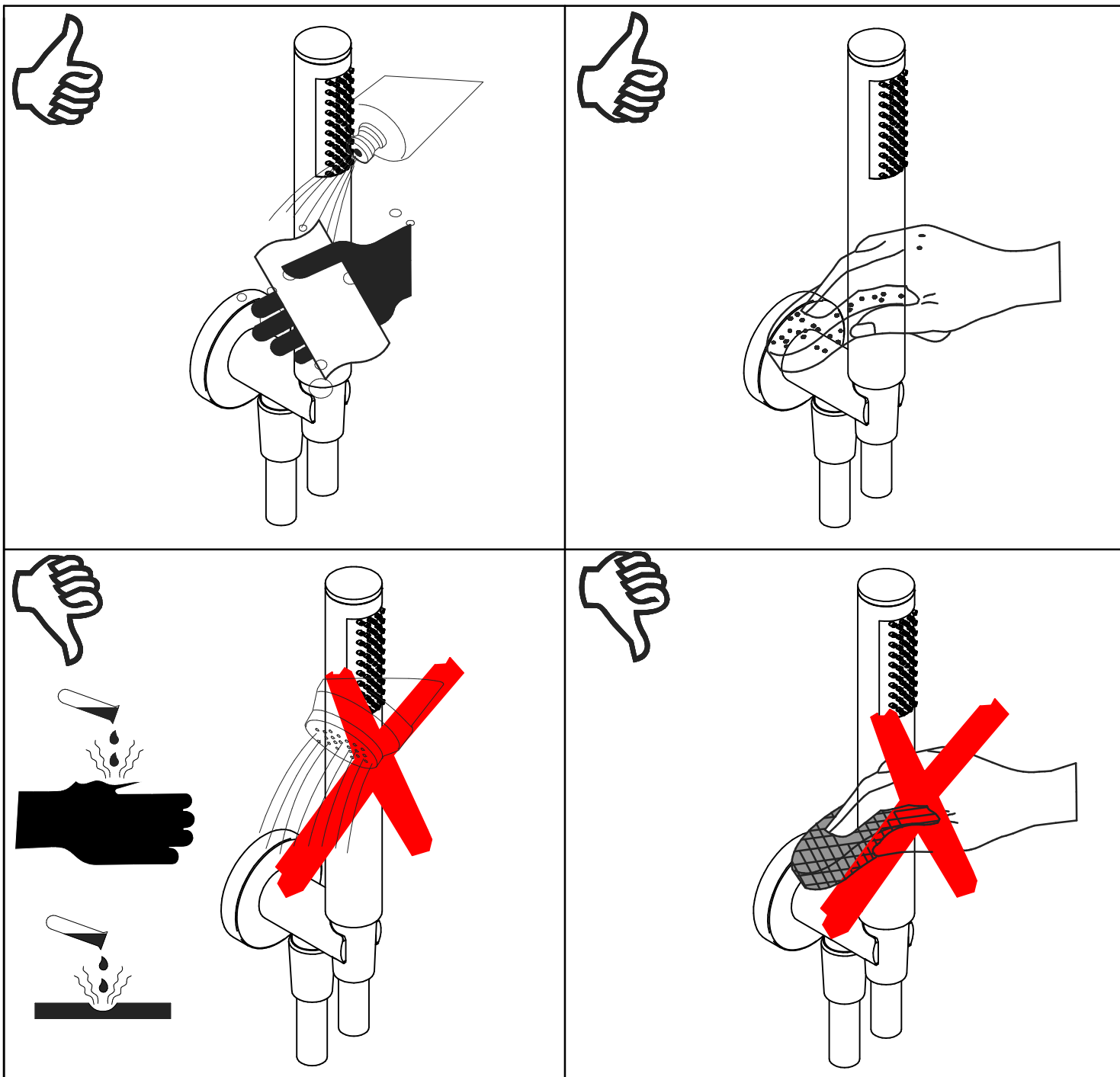
**DESIGN**

**EQB**

**MADE IN ITALY**

This product has been entirely manufactured in Italy, by top quality raw materials.

 **BELLOSTA**  
rubinetterie  
Rubinetti d'autore Made in Italy



## MANUTENZIONE E PULIZIA

Per una corretta manutenzione e pulizia di questo prodotto, raccomandiamo alcuni semplici accorgimenti:

- Utilizzare detersivi neutri, spruzzando il prodotto direttamente su un panno morbido onde evitare infiltrazioni
- Evitare sempre il contatto con prodotti acidi o abrasivi
- Risciacquare bene con abbondante acqua per eliminare eventuali residui ed asciugare sempre con un panno morbido
- Effettuare una pulizia periodica al fine di prevenire le formazioni calcaree

La BELLOSTA CARLO & C. non è RESPONSABILE di danni derivati dall'utilizzo di prodotti impropri per la pulizia.

## MAINTENANCE AND CLEANING

For a proper maintenance and cleaning, we recommend the following:

- Use neutral detergents, avoiding to spray directly on taps to avoid residual infiltration
- Avoid contact with acid or abrasive products
- Rinse with water and always dry with a clean cloth to avoid residue of detergent
- Perform a periodic cleaning to prevent limestone deposits