

# Incassi

## Istruzioni di installazione / Installation instruction

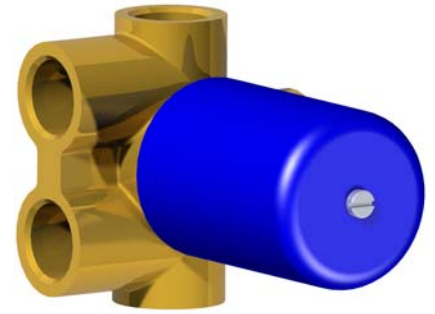
**Art. 914016  
(2OUT)**



**Art. 034127  
(3OUT)**



**Art. 034128  
(4OUT)**



**Per installatore: Al fine di garantire la durata del prodotto installare rubinetti con filtro da pulire periodicamente. Effettuare risciacquo delle tubazioni prima di installare il prodotto (PUNTO 1) Eventuali residui se finissero all'interno della cartuccia potrebbero causarne il danneggiamento**  
**For installator: In order to guarantee a long duration of the product install valves with filter, which have to be regularly cleaned (POINT 1). Carry out the rinsing of the pipes before install the tap. Some external materials may damage the cadringe if not removed before the installation.**



**MADE IN ITALY**

Questo prodotto è stato realizzato interamente in Italia con l'utilizzo di materie prime di altissima qualità

**DESIGN**

**EOB**

**MADE IN ITALY**

This product has been entirely manufactured in Italy, by top quality raw materials.

**BELLOSTA**  
rubinetterie  
Rubinetti d'autore Made in Italy

# 1 IMPORTANTISSIMO VERY IMPORTANT



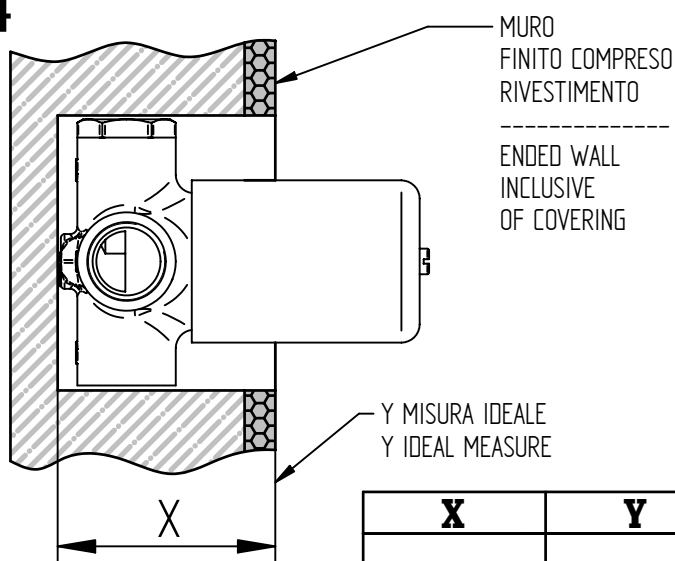
2



3

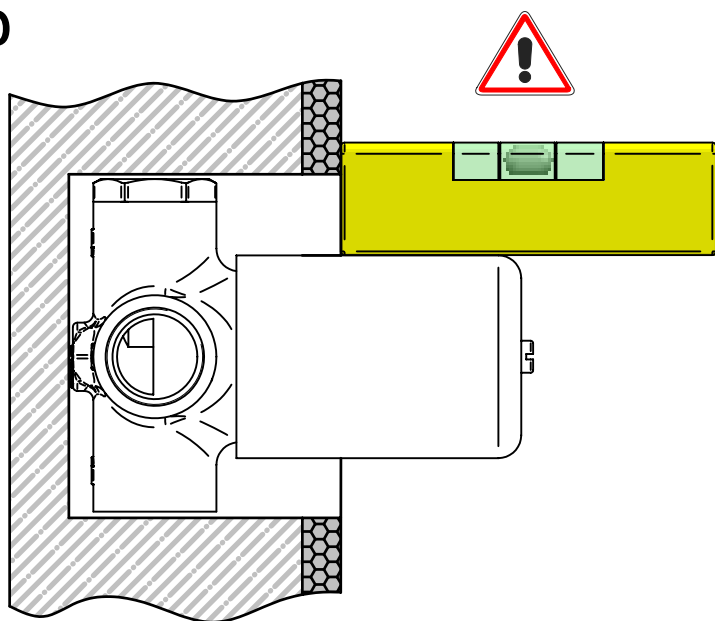


4

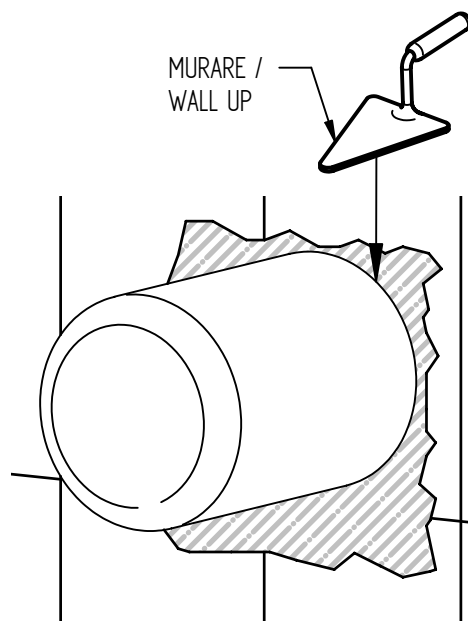


X	Y
50-70	60

5



6



**MADE IN ITALY**

Questo prodotto è stato realizzato interamente in Italia con l'utilizzo di materie prime di altissima qualità

**DESIGN**

**EQB**

**MADE IN ITALY**

This product has been entirely manufactured in Italy, by top quality raw materials.

**BELLOSTA**  
rubinetterie

Rubinetti d'autore Made in Italy

# romina - charlotte

## ISTRUZIONI DI INSTALLAZIONE / INSTALLATION INSTRUCTION

ART. 0303/2/1 ART. 0303/2/1/E

ART. 0303/3/1 ART. 0303/3/1/E

ART. 0303/4/1 ART. 0303/4/1/E

ART. 0303/2K/1 ART. 0303/2K/1/E

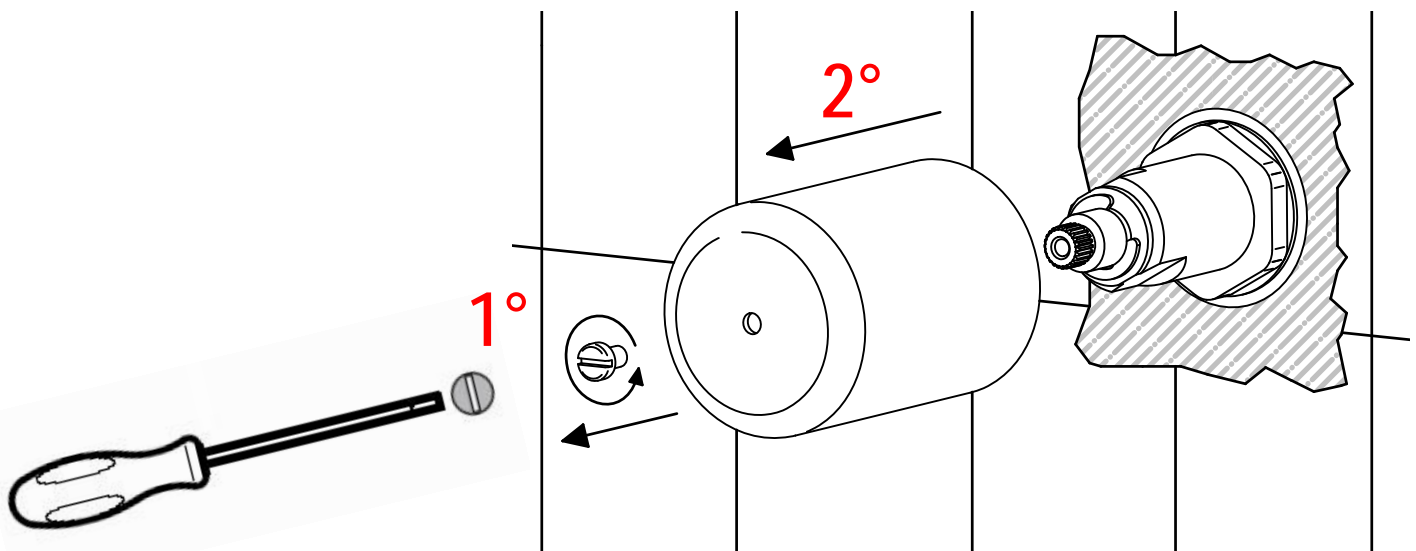
ART. 0303/3K/1 ART. 0303/3K/1/E

ART. 0303/4K/1 ART. 0303/4K/1/E

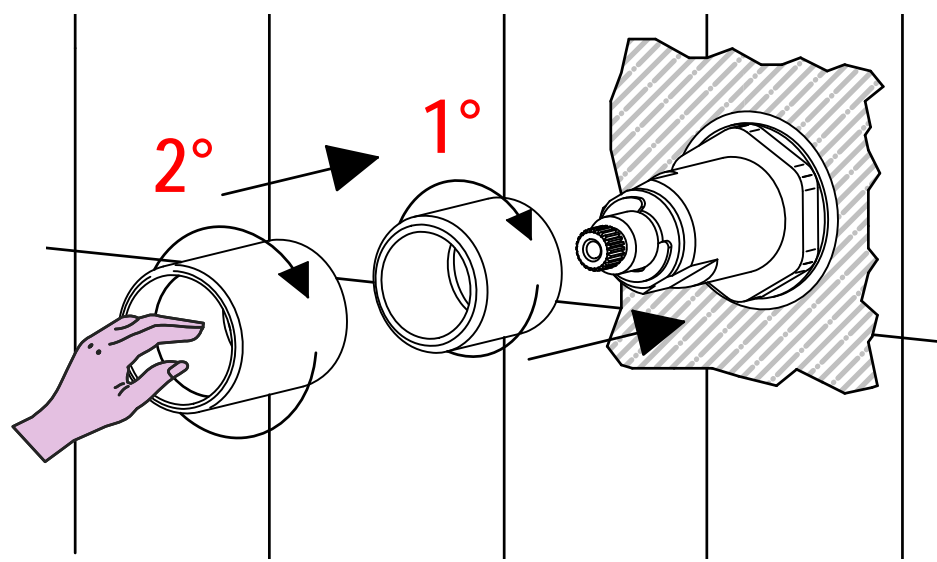


PER INSTALLAZIONE INCASSO VEDI ISTRUZIONI 914016 PER 2OUT, 034127 PER 3OUT, 034128 PER 4OUT  
FOR BUILT-IN PARTS, SEE INSTRUCTIONS 914016 FOR 2OUT, 034127 FOR 3OUT, 034128 FOR 4OUT

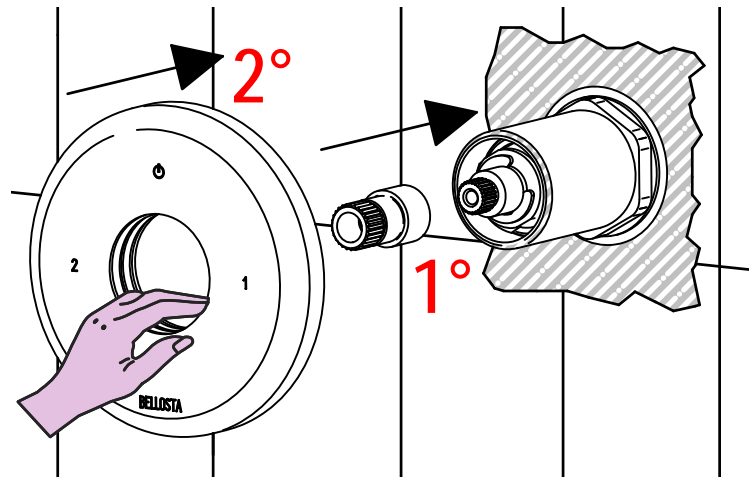
1



2

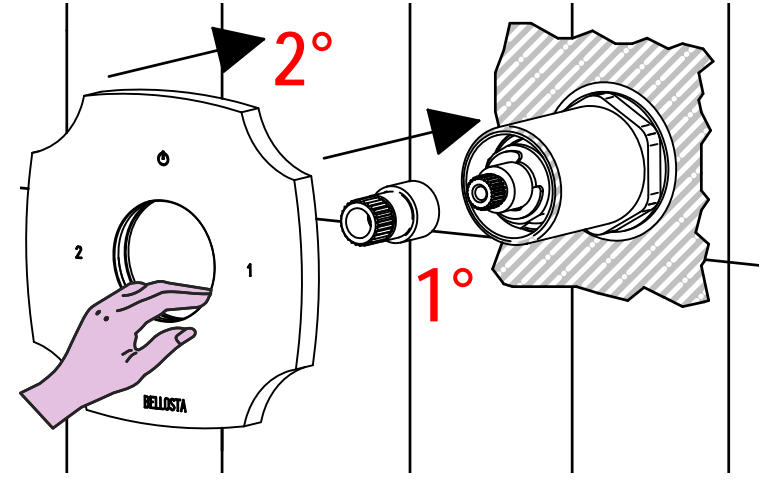


3



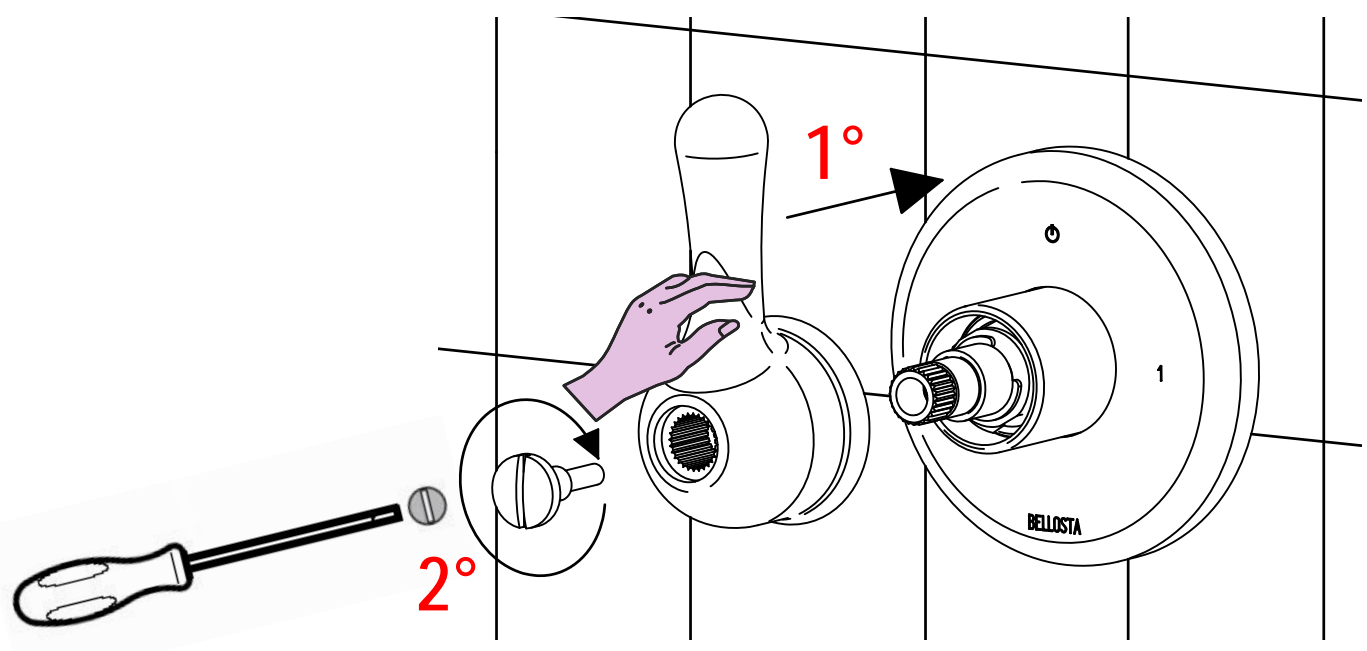
ART. 0303/2/1  
 ART. 0303/3/1  
 ART. 0303/4/1

3A



ART. 0303/2K  
 ART. 0303/3K  
 ART. 0303/4K

4



B

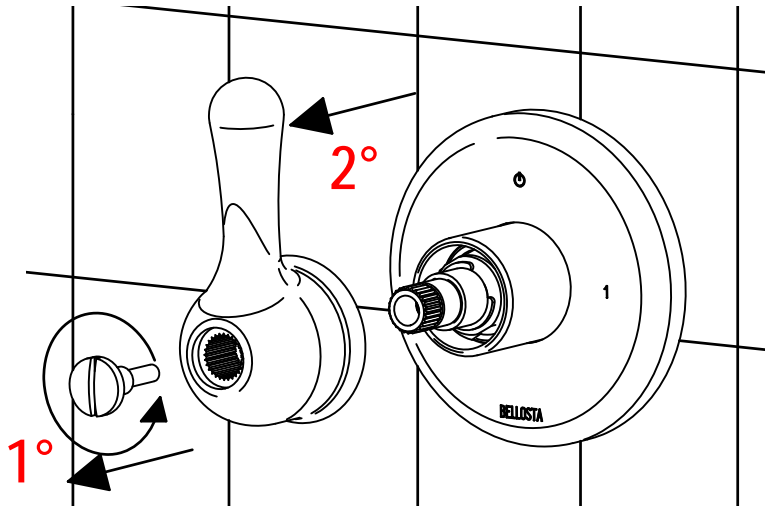


# SOSTITUZIONE CARTUCCIA / CARTRIDGE REPLACEMENT

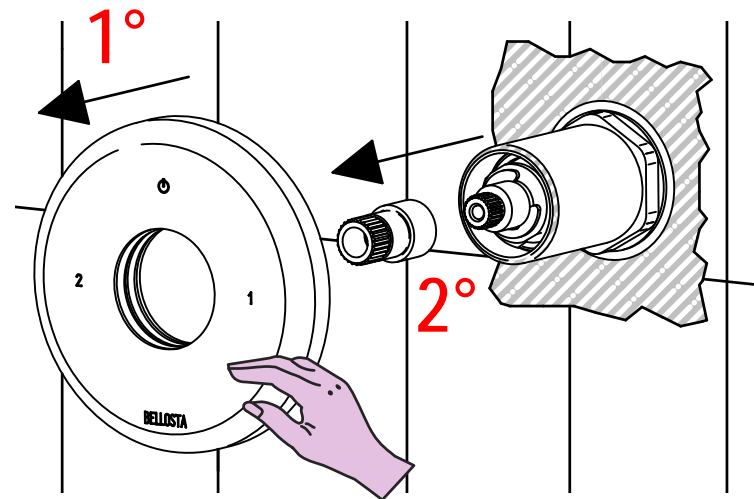
Prima di iniziare le operazioni di sostituzione della cartuccia assicurarsi che l'acqua dell'impianto principale sia chiusa e che la cartuccia sia svuotata da residui di acqua.

Before starting replacement of cartridge, ensure that water system has been turned off and empty remaining water.

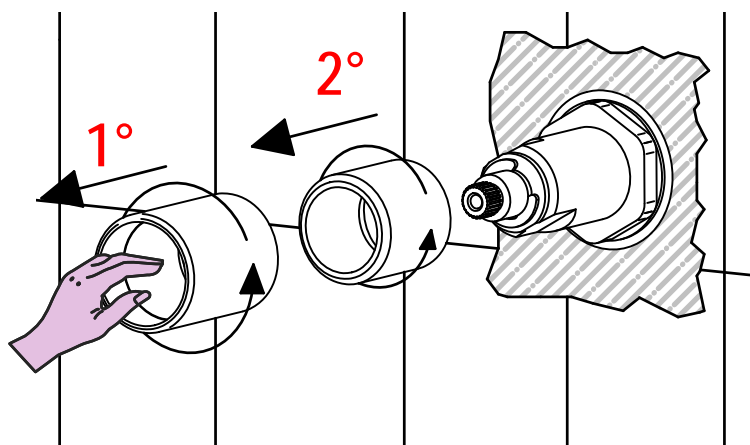
1



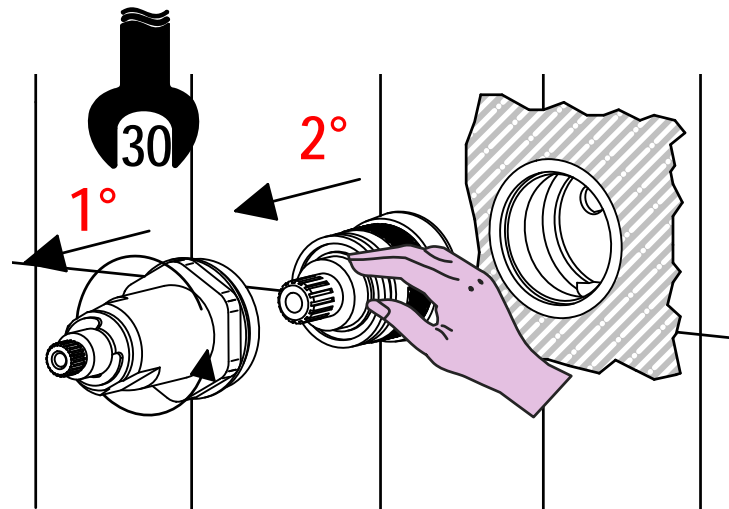
2



3



4



Per qualsiasi richiesta di informazioni, preghiamo contattare l'Ufficio Tecnico presso:  
[info@bellostarubinetterie.com](mailto:info@bellostarubinetterie.com)

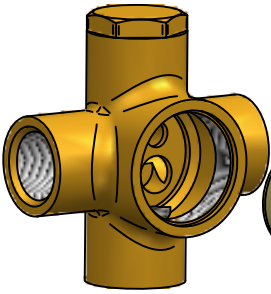
For any technical inquiries, please contact the Technical Office at: [info@bellostarubinetterie.com](mailto:info@bellostarubinetterie.com) C



# RICAMBI / SPARE PARTS

Cod. 035344  
Art. 0303/4/1  
Art. 0303/4K

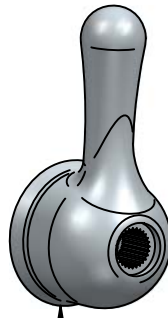
Cod. 035345  
Art. 0303/3/1  
Art. 0303/3K



Cod. 035346  
Art. 0303/2/1  
Art. 0303/2K



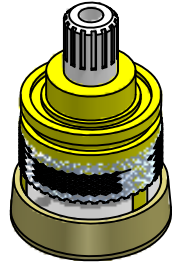
Cod. 036032



COD. 035346



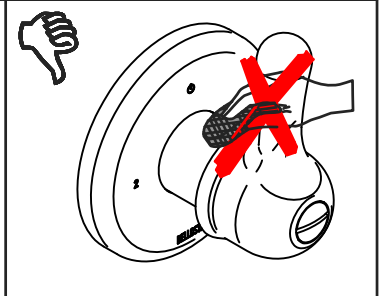
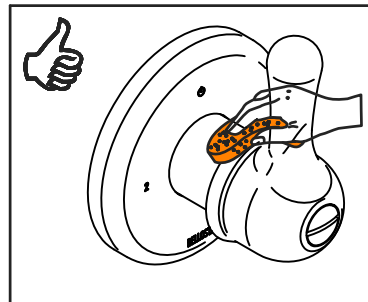
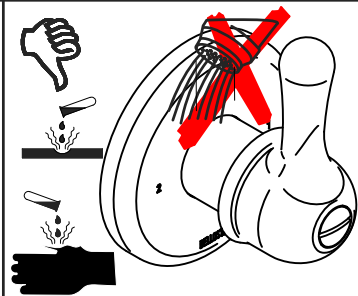
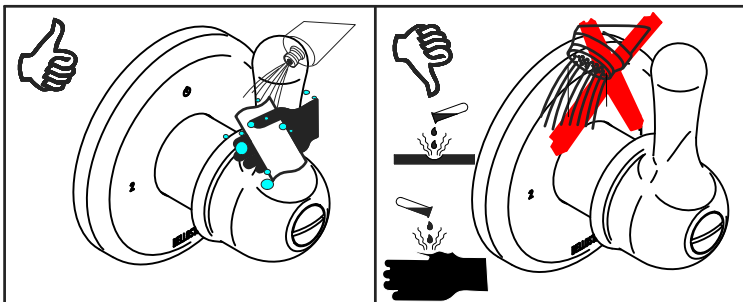
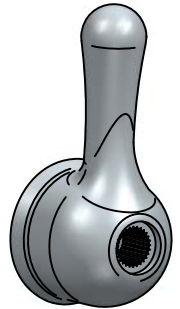
COD. 035345



COD. 035344



COD. 036032



## MANUTENZIONE E PULIZIA

Per una corretta manutenzione e pulizia di questo prodotto, raccomandiamo alcuni semplici accorgimenti:

- Utilizzare **detergenti neutri**, spruzzando il prodotto direttamente su un panno morbido onde evitare infiltrazioni
- Evitare **sempre** il contatto con prodotti acidi o abrasivi
- **Risciacquare bene** con abbondante acqua per eliminare eventuali residui ed **asciugare sempre** con un panno morbido
- Effettuare una **pulizia periodica** al fine di prevenire le formazioni calcaree

La BELLOSTA CARLO & C. non è RESPONSABILE di danni derivati dall'utilizzo di prodotti impropri per la pulizia.

## MAINTENANCE AND CLEANING

For a proper maintenance and cleaning, we recommend the following:

- Use **neutral detergents**, avoiding to spray directly on taps to avoid residual infiltration
- **Avoid** contact with acid or abrasive products
- **Rinse** with water and **always dry** with a clean cloth to avoid residue of detergent
- Perform a **periodic cleaning** to prevent limestone deposits

BELLOSTA CARLO & C. cannot be held responsible for damages due to an improper use of detergents

**MADE IN ITALY**

Questo prodotto è stato realizzato interamente in Italia con l'utilizzo di materie prime di altissima qualità

**DESIGN**  
EQB

**MADE IN ITALY**

This product has been entirely manufactured in Italy, by top quality raw materials.



Rubinetti d'autore Made in Italy