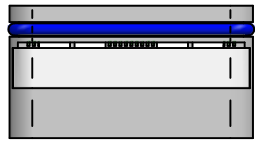
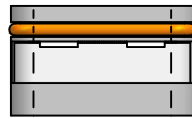


STRESA SOSTITUZIONE AERATORI / AERATOR REPLACEMENT

ART. 795005

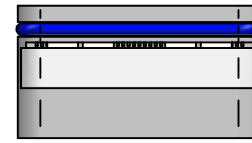


ART. 755129

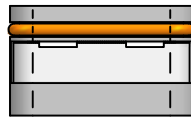


STRESA SOSTITUZIONE AERATORI / AERATOR REPLACEMENT

ART. 795005



ART. 755129

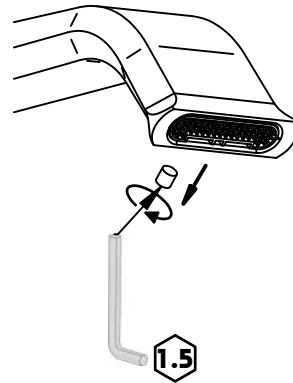
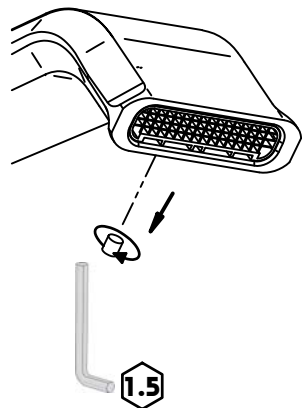


Art. 1403-1401/26-1601/26-1701/26-1801/26-1401/A-1601/A-1701/A-1801/A-1401/B-1601/B-1701/B-1801/B-1400/2K-1600/2K-1700/2K-1800/2K-LAVABO E BIDET: 1405-1605-1705/4-1805/4-1405/S-1605/S-1705/4/S-1805/4/S-1405/2-1605/2-1705/2-1805/2-1405/1-1605/1-1705/2/S-1805/2/S-1405/3K-1605/3K-1405/3/1K-1605/3/1K-1705/3-1705/3/1-1805/3-1805/3/1-144017-1407-1607-1707/7-1807/7-1707/2-1807/2

Art. 1403-1401/26-1601/26-1701/26-1801/26-1401/A-1601/A-1701/A-1801/A-1401/B-1601/B-1701/B-1801/B-1400/2K-1600/2K-1700/2K-1800/2K-LAVABO E BIDET: 1405-1605-1705/4-1805/4-1405/S-1605/S-1705/4/S-1805/4/S-1405/2-1605/2-1705/2-1805/2-1405/1-1605/1-1705/2/S-1805/2/S-1405/3K-1605/3K-1405/3/1K-1605/3/1K-1705/3-1705/3/1-1805/3-1805/3/1-144017-1407-1607-1707/7-1807/7-1707/2-1807/2

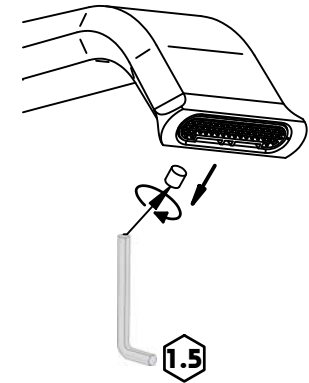
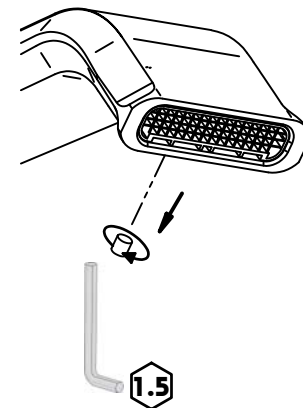
1

lavabo bidet



1

lavabo bidet

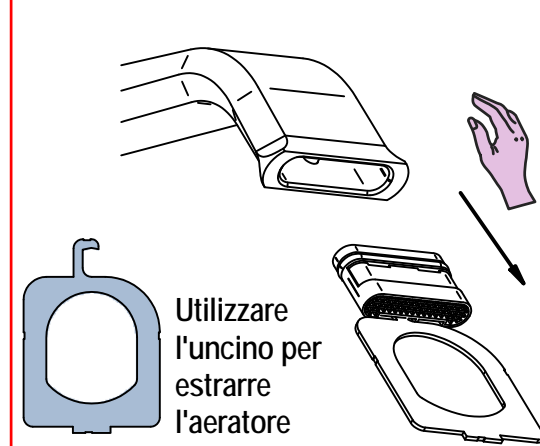
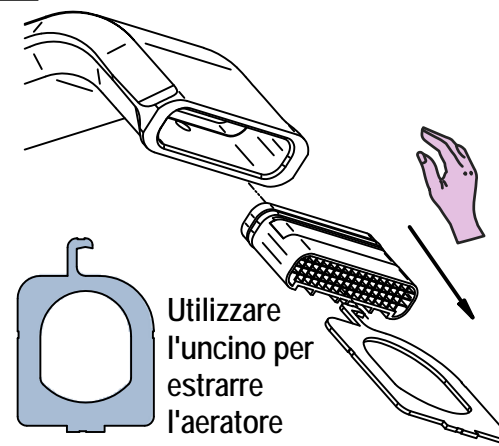
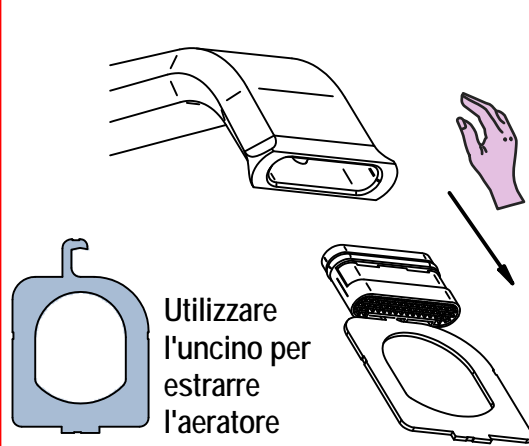
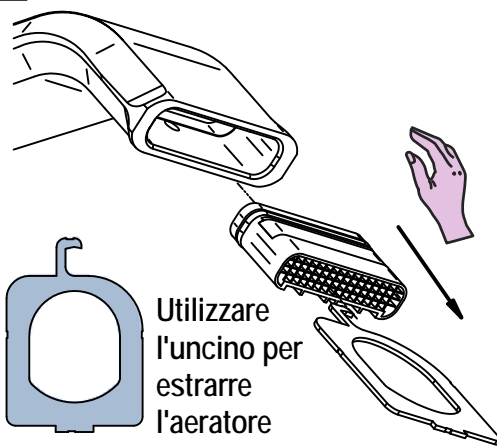


2 Sciacquare sotto acqua corrente

b lavabo bidet Sciacquare sotto acqua corrente

2 Sciacquare sotto acqua corrente

b lavabo bidet Sciacquare sotto acqua corrente



Utilizzare l'uncino per estrarre l'aeratore

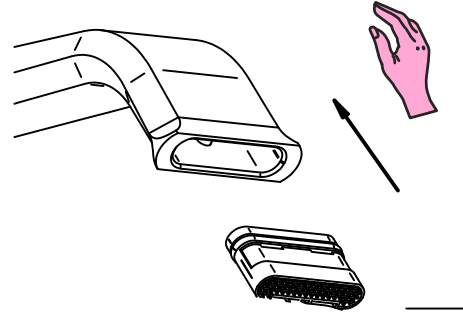
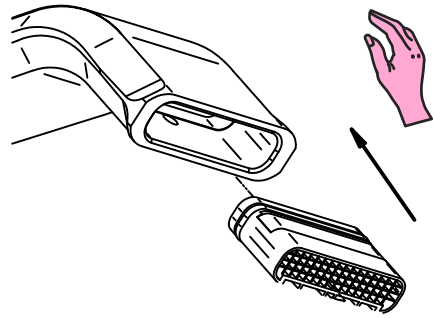
Utilizzare l'uncino per estrarre l'aeratore

Utilizzare l'uncino per estrarre l'aeratore

Utilizzare l'uncino per estrarre l'aeratore

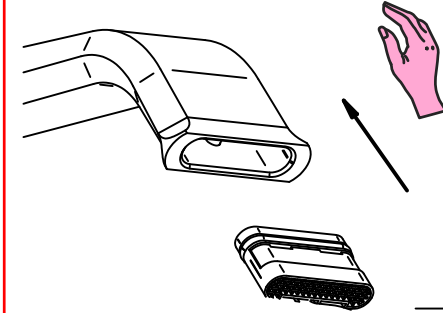
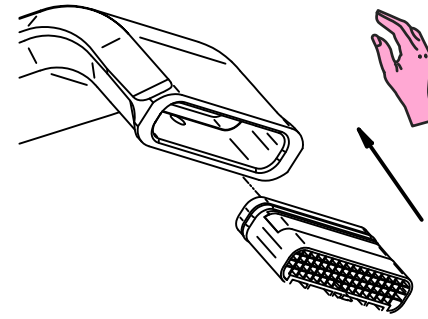
3 

lavabo
bidet



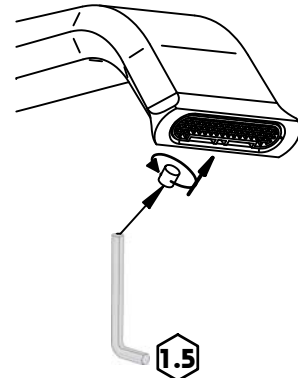
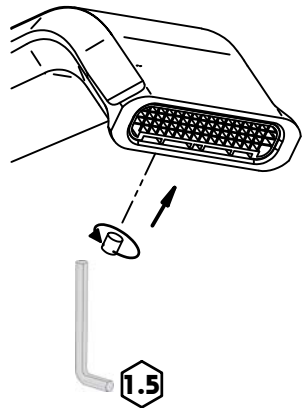
3 

lavabo
bidet



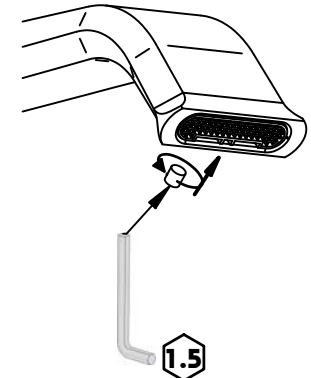
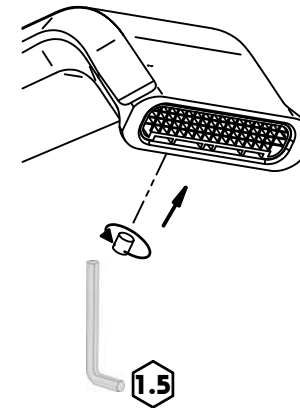
4 

lavabo
bidet



4 

lavabo
bidet



Sopra i 3 Bar è necessario l'uso di un regolatore di pressione
Above 3 Bar a pressure regulator must be installed

Sopra i 3 Bar è necessario l'uso di un regolatore di pressione
Above 3 Bar a pressure regulator must be installed

MADE IN ITALY

Questo prodotto è stato realizzato interamente in Italia con l'utilizzo di materie prime di altissima qualità

MADE IN ITALY

This product has been entirely manufactured in Italy, by top quality raw materials.



MADE IN ITALY

Questo prodotto è stato realizzato interamente in Italia con l'utilizzo di materie prime di altissima qualità

MADE IN ITALY

This product has been entirely manufactured in Italy, by top quality raw materials.

