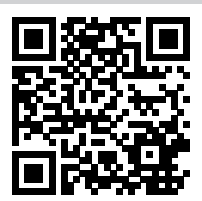




INOX AISI 316L collection

INFO TECNICHE pag. 47/48



CONSULTA LISTINO ON LINE
CHECK ON LINE PRICE LIST

www.bellostarubinetterie.com/online/02_ixs.pdf

INDICE | INDEX

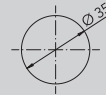
LAVABO	pag. 49/52
BIDET	pag. 52
DOCCIA INCASSO	pag. 52/53
DEVIATORI INCASSO	pag. 54
DOCCIA INCASSO TERMOSTATICO	pag. 55/57
SOFFIONI / BRACCI	pag. 57/59
DOCCIA COMPLEMENTI	pag. 59/60
COMPONI SET DOCCIA	pag. 60/61
VASCA	pag. 62
BAGNO COMPLEMENTI	pag. 62/63
ACCESSORI RUBINETTERIA	pag. 63
COORDINATI	pag. 63/64
RICAMBI	pag. 65



FORATURA DEI PIANI SANITARI

I miscelatori lavabo/bidet monoforo prevedono un foro di diametro 35 mm nel piano sanitario.

MONOFORO >>



DRILLING PLANS HEALTH

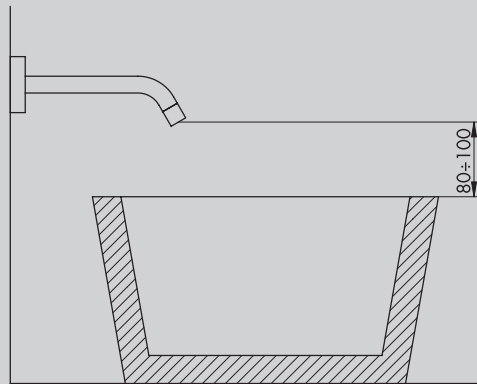
The sink / hole bidet mixers provide a hole diameter of 35 mm in the health plan.

INSTALLAZIONE LAVABI A MURO

Distanza verticale consigliata tra l'uscita dell'acqua ed il bordo superiore del lavabo 8±10 cm.

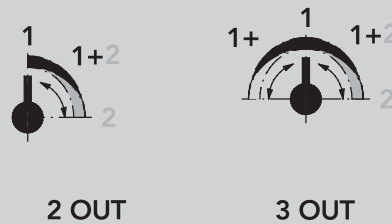
WALL-MOUNTED WASHBASIN INSTALLATION

Recommended vertical distance between the water outlet and the upper edge of the sink 8±10 cm.



SCHEMA FUNZIONAMENTO DEVIATORI INCASSO 2/3 USCITE

Questi deviatori non hanno funzione di chiusura. Ruotando verso destra o sinistra si attivano le uscite. Tra 2 uscite adiacenti durante la rotazione diminuisce la portata dell'uscita iniziale ed incrementa quella della successiva. In posizione intermedia sono entrambe attive a pari portata.



SCHEME OPERATION SWITCHES FLUSH OUTPUT 2/3

These diverters have not closing function. By turning to the right or left activates the outputs. Between two adjacent outputs during the rotation decreases the initial output flow and increases that of the next. In position intermediate are both active at the same flow rate.

SCHEMA FUNZIONAMENTO MISCELATORI TERMOSTATICI 2/3/4 USCITE

Leva in posizione ore 12 = deviatore chiuso. Ruotando verso destra o sinistra si attivano le diverse uscite. Partendo dalla posizione di STOP, durante la rotazione la portata dell'acqua si incrementa verso la posizione successiva. Tra 2 uscite adiacenti durante la rotazione diminuisce la portata dell'uscita iniziale ed incrementa quella della successiva. In posizione intermedia sono entrambe attive a pari portata.



SCHEME OPERATING THERMOSTATIC MIXER 2/3/4 OUT

Lever to the 12 o'clock position = switch closed. Turning left or right. They activate different outputs. Starting from the STOP position, while rotation of the water flow rate between two adjacent outputs is increased towards the next position. Between two adjacent outputs during the rotation decreases the initial output flow and increases that of the next. In position intermediate are both active at the same flow rate.

CONSIGLIO TECNICO

Tutti i miscelatori della collezione IXS vengono collaudati nel loro funzionamento al momento dell'assemblaggio. Per garantire la durata delle cartucce nel tempo, si consiglia di spurgare bene l'impianto idraulico prima del montaggio (per rimuovere eventuali detriti) e di installare rubinetti sottolavabo con filtro (art. 4520N).

N.B.: Qualora il piano lavabo avesse uno spessore superiore a 4 cm specificare la misura al momento dell'ordine.

TECHNICAL ADVICE

All mixers of the IXS collection are perfectly tested. To guarantee the perfect functionality of the cartridge for a long time, we advise to clean the sanitary plant before installing the mixer. Moreover we advise to install angle valve with filter (art. 4520N).

Attention: If the lavatory top is more than cm 4 thick, please point it out when placing the order.

RISPARMIO IDRICO

Per il risparmio idrico, tutte le bocche lavabo e bidet hanno aeratori con portata del flusso a 5 lt/min, sostituibili con aeratori di portata superiore qualora la bocca di erogazione venga utilizzata per il riempimento vasca.

I soffioni doccia sono dotati di limitatore di portata del flusso a 12 lt/min che non può essere rimosso.

Le doccette 455013 e 454025 sono dotati di valvola di non ritorno.

SAVING WATER

For the saving water, all the basin and bidet spout have aerator with flow rate at 5lt/min, interchangeable with more flow rate aerator, in the case of using spout for fill up the bath.

The ceiling are provided by flow rate limiter at 12 lt/min, which could not be remove. The hand shower 455013 and 454025 are provided by no return valve.

PROGETTO SU MISURA: RICHIESTE SPECIALI

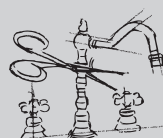
I tecnici di Bellosta Rubinetterie sono, inoltre, a disposizione di architetti e designers, per offrire un servizio esclusivo: personalizzazioni di elementi in funzione di specifiche richieste estetiche o problematiche legate a vincoli progettuali, verifica della fattibilità attraverso opportuni studi CAD e sviluppo del disegno tecnico del prodotto speciale richiesto.

Per informazioni e richieste PROGETTI SU MISURA: ufficiotecnico@bellostarubinetterie.com

PROGETTO SU MISURA: SPECIAL REQUESTS

Engineers Bellosta Rubinetterie are also available to architects and designers, to offer an exclusive service: customizations of items according to specific aesthetic requirements or issues related to design constraints, verification of the feasibility studies and development through appropriate CAD technical design the required special product. For information and requests "SU MISURA" PROJECTS:

ufficiotecnico@bellostarubinetterie.com



progetto
"sumisura."

MATERIALE E FINITURE

Gli articoli della collezione IXS sono prodotti in ACCIAIO INOX AISI 316L SPAZZOLATO - codice 77 - quindi non realizzabile in nessun'altra finitura.

I comandi termostatici ed i soffioni doccia ultrasottili Revivre SLIM sono prodotti in acciaio inox AISI 316L spazzolato con inserti in ottone nickel spazzolato (codice 82).

Per sifoni e pilette doccia si consiglia di utilizzare la finitura nickel spazzolato (codice 35).

Attenzione essendo materiale e lavorazione di natura diversa, la tonalità e la resistenza da corrosione sono differenti.

MATERIAL AND FINISHES

The items of the IXS collection are produced in AISI 316L STAINLESS STEEL BRUSHED - code 77 - therefore could not be made in any other finish.

The thermostatic mixer and the ultra-thin Revivre SLIM shower heads are produced in brushed AISI 316L stainless steel with brushed nickel brass inserts (code 82).

For siphons and shower waste it is recommended to use the brushed nickel finish (code 35).

The material and processing are made in different way, so the shade and corrosion resistance will be different.

DATI TECNICI PER IMPIANTO IDRAULICO SOFFIONI

Pressione minima di esercizio: 2 bar

Pressione di esercizio - campo di impiego ottimale consigliato: 3÷4 bar

Pressione massima di esercizio: 5 bar (Per pressioni idrauliche superiori si raccomanda l'installazione di un riduttore di pressione)

Temperatura massima d'esercizio: 65°C

Richiesto scarico a pavimento DN40 secondo la normativa europea EN274 (31 l/min con piatto doccia senza battente idraulico)

THECNICAL DATES FOR HYDRAULIC PLANT CEILING

Minimum pressure: 2 bar

Pressure - optimal recommended use: 3÷4 bar

Maximum pressure: 5 bar (for higher hydraulic pressure it is recommended a pressure reducer)

Maximum temperature: 65°C

Requested floor waste DN40 on the european law EN274 (31 l/min with flat shower without hydraulic batten)

CARATTERISTICHE ACCIAIO INOX E PULIZIA

Rubinetteria in **acciaio inossidabile AISI 316L** spazzolato. L'acciaio inox AISI 316L, offre la migliore resistenza alla corrosione, alla cessione ed all'attacco batterico degli acciai inossidabili. La scelta dell'inox, in generale, è dettata dalla presenza di ambienti particolarmente aggressivi, assicurando l'inalterabilità nel tempo anche riducendo la necessità di manutenzione.

L'assenza di un rivestimento protettivo elimina ogni possibile fessurazione superficiale innesco di corrosione nella rubinetteria tradizionale.

Pulire giornalmente con detergente non aggressivo e spugna non abrasiva, sciacquare con abbondante acqua calda. Asciugare con straccio di cotone o utilizzare alcol denaturato. Passare lo straccio nel senso della spazzolatura originale. L'acciaio inox AISI 316L permette inoltre il rispetto di svariate normative e leggi internazionali nel settore dell'acqua potabile. Ogni 10 giorni aggiungere alla manutenzione giornaliera la pulizia con prodotto specifico cremoso.

SI: acqua con 20% di aceto e crema per acciaio

NO: prodotti contenenti cloruri e prodotti per la pulizia dell'argento

FEATURES AND CLEANING STAINLESS STEEL

AISI 316L stainless steel brushed faucet. The stainless steel AISI 316L, offer the best resistance for the corrosion, for the decay and for the bacterial attack.

The stainless steel chose, in general, is take in the reason of particular aggressive ambient, by assure the unchanged time and by reducing the needs of maintenance.

The absence of protective covering take out any possible outward hairline crack that could make erosion on the traditional faucet.

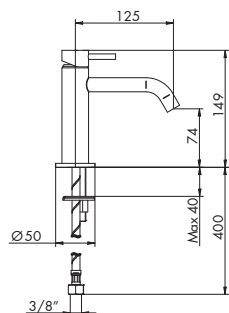
Daily cleaning with a not aggressive detergent and no abrasive sponge, rinse with a lot of hot water. Dry with a dust cloth or using denatured alcohol.

Pass the cloth in the sense of original brushing. The stainless steel AISI 316L allowed the respect of many rules and international laws about the drinking water. Every 10 days add, to the daily cleaning, a specific creamy product.

YES: water with 20% vinegar and creamy for steel

NO: products with chloride and for the silver cleaning

4505/S


**MISCELATORE LAVABO MONOFORO
BASIN MIXER**

- > cartuccia tradizionale
- > interasse bocca 125
- > limitatore di portata 5 l/min 3bar
- > flessibili di alimentazione
- > senza scarico
- > abbinare a rubinetto sottolavabo con filtro (art. 4520N)



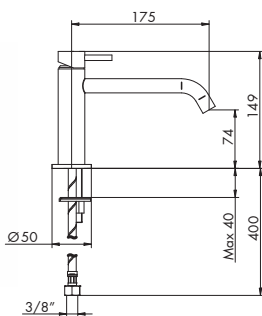
INOX AISI 316L

77-4505/S

€



4505/P/S


**MISCELATORE LAVABO MONOFORO BOCCA PROLUNGATA
BASIN MIXER EXTENDED SPOUT**

- > cartuccia tradizionale
- > interasse bocca 175
- > limitatore di portata 5 l/min 3bar
- > flessibili di alimentazione
- > senza scarico
- > abbinare a rubinetto sottolavabo con filtro (art. 4520N)



INOX AISI 316L

77-4505/P/S

€



454002 | 454003 | 454004


**PROLUNGHE MISCELATORE LAVABO
EXTENSIONS FOR BASIN**

- > diametro 34 mm
- > altezza 50 mm, 100 mm, 150 mm

INOX AISI 316L

77-454002 50 mm

€

77-454003 100 mm

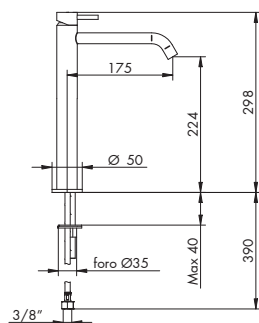
€

77-454004 150 mm

€

4505/1

NEW


**MISCELATORE LAVABO MONOFORO ALTO BOCCA PROLUNGATA
HIGHER BASIN MIXER EXTENDED SPOUT**

- > cartuccia tradizionale
- > interasse bocca 175
- > limitatore di portata 5l/min 3bar
- > flessibili di alimentazione
- > senza scarico
- > abbinare a rubinetto sottolavabo con filtro (art. 4520N)



INOX AISI 316L

77-4505/1

€



4505/3/B/E + 454006 incasso inox
4505/3/B/E + 454045 incasso ottone
MISCELATORE LAVABO DA PARETE
WALL BASIN MIXER

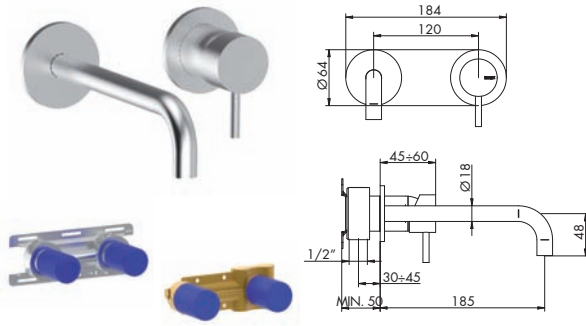
- > cartuccia tradizionale
- > interasse bocca 185
- > limitatore di portata 5l/min 3bar
- > ingressi da 1/2"
- > senza scarico
- > rosoni separati



4536 p. 63



0133/L p. 879



PARTI ESTERNE - INOX AISI 316L

77-4505/3/B/E €

PARTE INCASSO - INOX AISI 316L

77-454006 info pag. 29 €

PREZZO TOTALE €

PARTI ESTERNE - INOX AISI 316L

77-4505/3/B/E €

PARTE INCASSO - OTTONE

86-454045 info pag. 29 €

PREZZO TOTALE €



PER INSTALLAZIONI SU PARETI IN CARTONGESSO VERIFICARE LE DIMENSIONI DEL PANNELLO E ORDINARE LA NECESSARIA PROLUNGA
 FOR INSTALLATIONS ON DRYWALL, CHECK THE DIMENSIONS OF THE PANEL AND ORDER THE NECESSARY EXTENSION



454038



025002

4505/3/2/E + 454006 incasso inox
4505/3/2/E + 454045 incasso ottone
MISCELATORE LAVABO DA PARETE SU PIASTRA
WALL BASIN MIXER ON PLATE

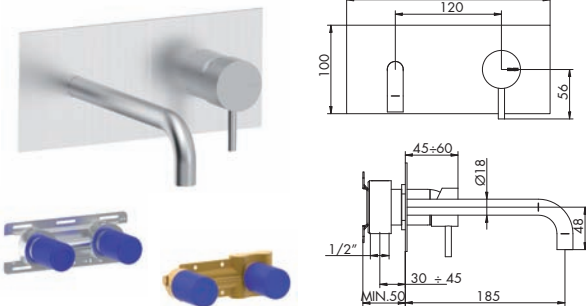
- > cartuccia tradizionale
- > interasse bocca 185
- > limitatore di portata 5l/min 3bar
- > ingressi da 1/2"
- > senza scarico
- > piastra unica rettangolare



4536 p. 63



0133/L p. 879



PARTI ESTERNE - INOX AISI 316L

77-4505/3/2/E €

PARTE INCASSO - INOX AISI 316L

77-454006 info pag. 29 €

PREZZO TOTALE €

PARTI ESTERNE - INOX AISI 316L

77-4505/3/2/E €

PARTE INCASSO - OTTONE

86-454045 info pag. 29 €

PREZZO TOTALE €



PER INSTALLAZIONI SU PARETI IN CARTONGESSO VERIFICARE LE DIMENSIONI DEL PANNELLO E ORDINARE LA NECESSARIA PROLUNGA
 FOR INSTALLATIONS ON DRYWALL, CHECK THE DIMENSIONS OF THE PANEL AND ORDER THE NECESSARY EXTENSION



454038



025002

4505/R/A

MISCELATORE REMOTO
REMOTE MIXER

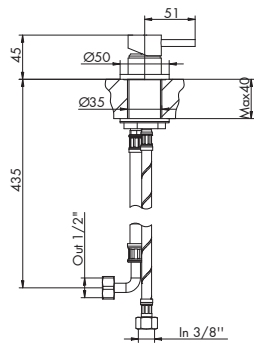
- > cartuccia tradizionale
- > flessibili di alimentazione
- > senza scarico



4536 p. 63



0133/L p. 879



INOX AISI 316L

77-4505/R/A €



455039

4505/R/B/E + 454013 incasso inox
4505/R/B/E + 454046 incasso ottone
MISCELATORE INCASSO REMOTO
BUILT-IN REMOTE MIXER

- > cartuccia tradizionale
- > ingressi da 1/2"
- > uscita superiore
- > senza scarico
- > utilizzabile anche come incasso doccia

4536 p. 63
inox € 95,00

0133/L p. 879



PARTI ESTERNE - INOX AISI 316L

77-4505/R/B/E €

PARTE INCASSO - INOX AISI 316L

77-454013 info pag. 28 €

PREZZO TOTALE €

PARTI ESTERNE - INOX AISI 316L

77-4505/R/B/E €

PARTE INCASSO - OTTONE

86-454046 info pag. 28 €

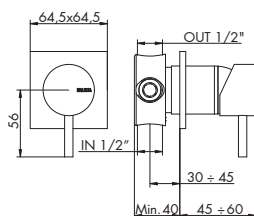
PREZZO TOTALE €



PER INSTALLAZIONI SU PARETI IN CARTONGESSO VERIFICARE LE DIMENSIONI DEL PANNELLO E ORDINARE LA NECESSARIA PROLUNGA
 FOR INSTALLATIONS ON DRYWALL, CHECK THE DIMENSIONS OF THE PANEL AND ORDER THE NECESSARY EXTENSION



025002

4505/R/BQ/E + 454013 incasso inox
4505/R/BQ/E + 454046 incasso ottone

MISCELATORE INCASSO REMOTO
BUILT-IN REMOTE MIXER

- > cartuccia tradizionale
- > ingressi da 1/2"
- > uscita superiore > senza scarico
- > rosone quadro
- > utilizzabile anche come incasso doccia


PARTI ESTERNE - INOX AISI 316L
77-4505/R/BQ/E €

PARTE INCASSO - INOX AISI 316L
77-454013 info pag. 28 €

PREZZO TOTALE €

PARTI ESTERNE - INOX AISI 316L
77-4505/R/BQ/E €

PARTE INCASSO - OTTONE
86-454046 info pag. 28 €

PREZZO TOTALE €


PER INSTALLAZIONI SU PARETI IN CARTONGESSO VERIFICARE LE DIMENSIONI DEL PANNELLO E ORDINARE LA NECESSARIA PROLUNGA
 FOR INSTALLATIONS ON DRYWALL, CHECK THE DIMENSIONS OF THE PANEL AND ORDER THE NECESSARY EXTENSION


454030 | 454031 | 454032

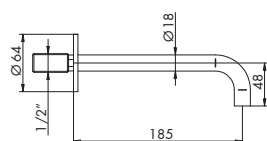
KIT PROLUNGA MIX INCASSO
BUILT-IN MIXER EXTENSION KIT

- > lunghezza 2 cm, 3 cm, 4 cm
- > kit fondello prolunga cartuccia miscelatore + bicchiere esterno sostitutivo in finitura
- > per art. 4505/3/B/E, 4505/3/2/E, 4505/R/B/E, 4505/R/BQ/E

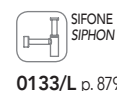
INOX AISI 316L
77-454030 2 cm €

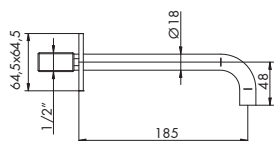
77-454031 3 cm €

77-454032 4 cm €

454008

BOCCA LAVABO DA PARETE
WALL WASH SPOUT

- > interasse bocca 185
- > attacco da 1/2"


INOX AISI 316L
77-454008 €

454041

BOCCA LAVABO DA PARETE
WALL WASH SPOUT

- > interasse bocca 185
- > rosone quadro
- > attacco da 1/2"


INOX AISI 316L
77-454041 €


4505/1/C

BOCCA MONOFORO GIREVOLE
SWINGING WASH SPOUT

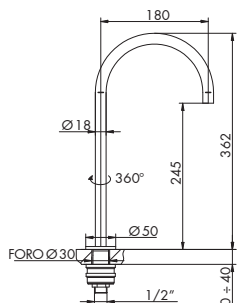
- > interasse bocca 180
- > bocca girevole 360°
- > attacco da 1/2"



4536 p. 63



0133/L p. 879



INOX AISI 316L
77-4505/1/C

€



454038

4507/S

MISCELATORE BIDET MONOFORO
BIDET MIXER

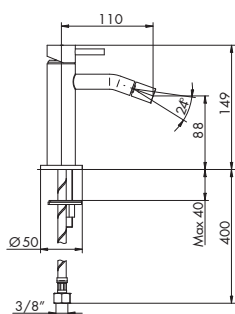
- > cartuccia tradizionale
- > interasse bocca 110
- > aeratore snodato
- > limitatore di portata 5 l/min 3bar
- > flessibili di alimentazione
- > senza scarico



4536 p. 63



011/B p. 887



INOX AISI 316L
77-4507/S

€



454038



455039

454024

BOCCA BIDET DA PARETE
WALL BIDET SPOUT

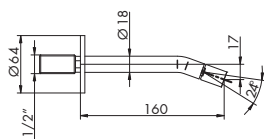
- > interasse bocca 160
- > attacco da 1/2"
- > senza scarico



4536 p. 63



011/B p. 887



INOX AISI 316L
77-454024

€



454038

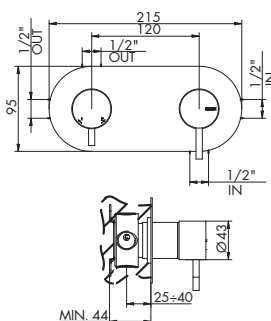
4500/E + 454020

MISCELATORE INCASSO C/DEVIATORE AUTOMATICO 2 USCITE
BUILT-IN MIXER WITH AUTOMATIC DIVERTER 2 OUT

- > cartuccia tradizionale
- > deviatore a dischi ceramici 2 uscite senza chiusura
- > attacchi da 1/2"
- > corpo incasso in acciaio inox



8816/E + 775025
p. 888



PARTI ESTERNE - INOX AISI 316L
77-4500/E

€

PARTE INCASSO - INOX AISI 316L
77-454020 info pag. 35

€

PREZZO TOTALE

€



PER INSTALLAZIONI SU PARETI IN CARTONGESSO VERIFICARE LE DIMENSIONI DEL PANNELLO E ORDINARE LA NECESSARIA PROLUNGA
FOR INSTALLATIONS ON DRYWALL, CHECK THE DIMENSIONS OF THE PANEL AND ORDER THE NECESSARY EXTENSION

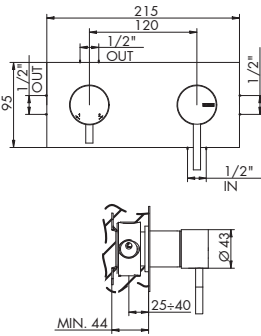
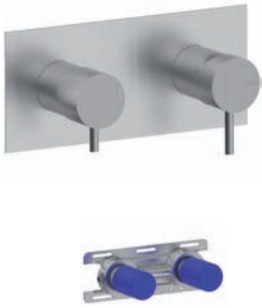


755058



025002

4500/Q/E + 454020


MISCELATORE INCASSO C/DEVIATORE AUTOMATICO 2 USCITE
BUILT-IN MIXER WITH AUTOMATIC DIVERTER 2 OUT

- > cartuccia tradizionale
- > deviatore a dischi ceramici 2 uscite senza chiusura
- > piastra unica rettangolare
- > attacchi da 1/2"
- > corpo incasso in acciaio inox


8816/E + 775025
p. 888

PARTI ESTERNE - INOX AISI 316L
77-4500/Q/E €

PARTE INCASSO - INOX AISI 316L
77-454020 info pag. 35 €

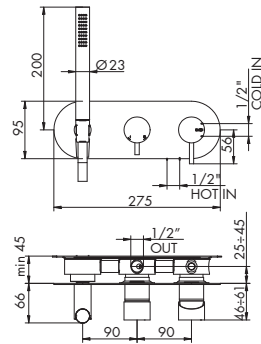
PREZZO TOTALE €


PER INSTALLAZIONI SU PARETI IN CARTONGESSO VERIFICARE LE DIMENSIONI DEL PANNELLO E ORDINARE LA NECESSARIA PROLUNGA
 FOR INSTALLATIONS ON DRYWALL, CHECK THE DIMENSIONS OF THE PANEL AND ORDER THE NECESSARY EXTENSION



4500/1/P/E + 454074

NEW


MISCELATORE INCASSO C/DEVIATORE AUTOMATICO E DOCCETTA
BUILT-IN MIXER WITH AUTOMATIC DIVERTER AND HAND SHOWER

- > cartuccia tradizionale
- > deviatore a dischi ceramici 2 uscite senza chiusura
- > ingressi da 1/2"
- > flessibile PVC 150 cm
- > uscita superiore da 1/2"
- > doccetta monogetto inox c/anticalcare


8816/E + 775025
p. 888

PARTI ESTERNE - INOX AISI 316L
77-4500/1/P/E €

PARTE INCASSO - INOX AISI 316L
77-454074 info pag. 35 €

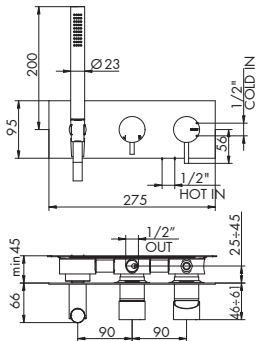
PREZZO TOTALE €


PER INSTALLAZIONI SU PARETI IN CARTONGESSO VERIFICARE LE DIMENSIONI DEL PANNELLO E ORDINARE LA NECESSARIA PROLUNGA
 FOR INSTALLATIONS ON DRYWALL, CHECK THE DIMENSIONS OF THE PANEL AND ORDER THE NECESSARY EXTENSION



4500/1/PQ/E + 454074

NEW


MISCELATORE INCASSO C/DEVIATORE AUTOMATICO E DOCCETTA
BUILT-IN MIXER WITH AUTOMATIC DIVERTER AND HAND SHOWER

- > cartuccia tradizionale
- > deviatore a dischi ceramici 2 uscite senza chiusura
- > ingressi da 1/2"
- > flessibile PVC 150 cm > uscita superiore da 1/2"
- > doccetta monogetto inox c/anticalcare
- > piastra rettangolare


8816/E + 775025
p. 888

PARTI ESTERNE - INOX AISI 316L
77-4500/1/PQ/E €

PARTE INCASSO - INOX AISI 316L
77-454074 info pag. 35 €

PREZZO TOTALE €


PER INSTALLAZIONI SU PARETI IN CARTONGESSO VERIFICARE LE DIMENSIONI DEL PANNELLO E ORDINARE LA NECESSARIA PROLUNGA
 FOR INSTALLATIONS ON DRYWALL, CHECK THE DIMENSIONS OF THE PANEL AND ORDER THE NECESSARY EXTENSION



454030 | 454031 | 454032

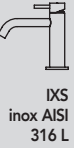

KIT PROLUNGA MIX INCASSO
BUILT-IN MIXER EXTENSION KIT

- > lunghezza 2 cm, 3 cm, 4 cm
- > kit fondello prolunga cartuccia miscelatore + bicchiere esterno sostitutivo in finitura
- > per art. 4500/E, 4500/Q/E, 4500/1/P/E, 4500/1/PQ/E ordinare 2 pz

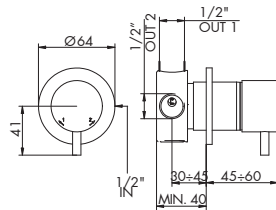
INOX AISI 316L
77-454030 2 cm €

77-454031 3 cm €

77-454032 4 cm €



4503/2/E + 454047 incasso inox
4503/2/E + 454049 incasso ottone



DEVIATORE INCASSO 2 USCITE
BUILT-IN DIVERTER 2 OUT

- > deviatore a dischi ceramici 2 uscite senza chiusura
- > attacchi da 1/2"
- > abbinare a miscelatore o rubinetti d'arresto

PARTI ESTERNE - INOX AISI 316L

77-4503/2/E €

PARTE INCASSO - INOX AISI 316L

77-454047 info pag. 36 €

PREZZO TOTALE €

PARTI ESTERNE - INOX AISI 316L

77-4503/2/E €

PARTE INCASSO - OTTONE

86-454049 info pag. 37 €

PREZZO TOTALE €



PER INSTALLAZIONI SU PARETI IN CARTONGESSO VERIFICARE LE DIMENSIONI DEL PANNELLO E ORDINARE LA NECESSARIA PROLUNGA
 FOR INSTALLATIONS ON DRYWALL, CHECK THE DIMENSIONS OF THE PANEL AND ORDER THE NECESSARY EXTENSION



CARTUCCIA DEVIATRICE DIVERTER CARTRIDGE

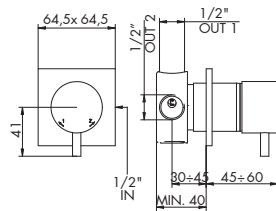
755058 inc. inox



CARTUCCIA DEVIATRICE DIVERTER CARTRIDGE

635010 inc. ottone

4503/2Q/E + 454047 incasso inox
4503/2Q/E + 454049 incasso ottone



DEVIATORE INCASSO 2 USCITE
BUILT-IN DIVERTER 2 OUT

- > deviatore a dischi ceramici 2 uscite senza chiusura
- > rosone quadro
- > attacchi da 1/2"
- > abbinare a miscelatore o rubinetti d'arresto

PARTI ESTERNE - INOX AISI 316L

77-4503/2Q/E €

PARTE INCASSO - INOX AISI 316L

77-454047 info pag. 36 €

PREZZO TOTALE €

PARTI ESTERNE - INOX AISI 316L

77-4503/2Q/E €

PARTE INCASSO - OTTONE

86-454049 info pag. 37 €

PREZZO TOTALE €



PER INSTALLAZIONI SU PARETI IN CARTONGESSO VERIFICARE LE DIMENSIONI DEL PANNELLO E ORDINARE LA NECESSARIA PROLUNGA
 FOR INSTALLATIONS ON DRYWALL, CHECK THE DIMENSIONS OF THE PANEL AND ORDER THE NECESSARY EXTENSION



CARTUCCIA DEVIATRICE DIVERTER CARTRIDGE

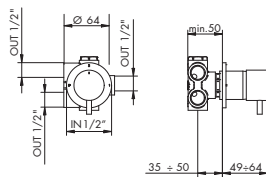
755058 inc. inox



CARTUCCIA DEVIATRICE DIVERTER CARTRIDGE

635010 inc. ottone

4503/3/E + 034127



DEVIATORE INCASSO 3 USCITE
BUILT-IN DIVERTER 3 OUT

- > deviatore a dischi ceramici 3 uscite senza chiusura
- > attacchi da 1/2"
- > abbinare a miscelatore o rubinetti d'arresto

PARTI ESTERNE - INOX AISI 316L

77-4503/3/E €

PARTE INCASSO

034127 info pag. 36 €

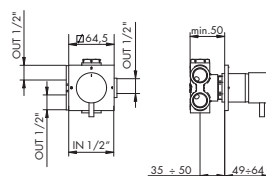
PREZZO TOTALE €



CARTUCCIA DEVIATRICE DIVERTER CARTRIDGE

635011

4503/3Q/E + 034127



DEVIATORE INCASSO 3 USCITE
BUILT-IN DIVERTER 3 OUT

- > deviatore a dischi ceramici 3 uscite senza chiusura
- > corpo incasso in ottone
- > attacchi da 1/2"
- > rosone quadro
- > abbinare a miscelatore o rubinetti d'arresto

PARTI ESTERNE - INOX AISI 316L

77-4503/3Q/E €

PARTE INCASSO

034127 info pag. 36 €

PREZZO TOTALE €



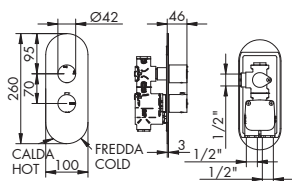
CARTUCCIA DEVIATRICE DIVERTER CARTRIDGE

635011

4512/P/E + 484020



INCASSO
UNIVERSALE
CON B-BOX


MISCELATORE TERMOSTATICO INCASSO 1 USCITA
BUILT-IN THERMOSTATIC MIXER 1 OUT

- > cartuccia termostatica
- > vitone ceramico 90°
- > apertura con rotazione antioraria
- > ingressi inferiori da 1/2"
- > incasso in ottone con B-BOX
- > posizionabile orizzontalmente
- > interasse 70 mm
- > uscite laterali destra da 1/2"
- > incasso regolabile min 76
- > piastra unica



PILETTA DOCCIA
SHOWER WASTE
8816/E + 775025
p. 888

PARTI ESTERNE - INOX AISI 316L/NK SPAZZOLATO

82-4512/P/E €

PARTE INCASSO

484020 info pag. 37 €

PREZZO TOTALE €

PER INSTALLAZIONI SU PARETI IN CARTONGESSO VERIFICARE LE DIMENSIONI DEL PANNELLO E ORDINARE LA NECESSARIA PROLUNGA
FOR INSTALLATIONS ON DRYWALL, CHECK THE DIMENSIONS OF THE PANEL AND ORDER THE NECESSARY EXTENSION



055134

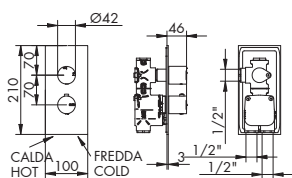


775007

4512/PQ/E + 484020



INCASSO
UNIVERSALE
CON B-BOX


MISCELATORE TERMOSTATICO INCASSO 1 USCITA
BUILT-IN THERMOSTATIC MIXER 1 OUT

- > cartuccia termostatica
- > vitone ceramico 90°
- > apertura con rotazione antioraria
- > ingressi inferiori da 1/2"
- > incasso in ottone con B-BOX
- > posizionabile orizzontalmente
- > interasse 70 mm
- > uscite laterali destra da 1/2"
- > incasso regolabile min 76
- > piastra unica rettangolare



PILETTA DOCCIA
SHOWER WASTE
8816/E + 775025
p. 888

PARTI ESTERNE - INOX AISI 316L/NK SPAZZOLATO

82-4512/PQ/E €

PARTE INCASSO

484020 info pag. 37 €

PREZZO TOTALE €

PER INSTALLAZIONI SU PARETI IN CARTONGESSO VERIFICARE LE DIMENSIONI DEL PANNELLO E ORDINARE LA NECESSARIA PROLUNGA
FOR INSTALLATIONS ON DRYWALL, CHECK THE DIMENSIONS OF THE PANEL AND ORDER THE NECESSARY EXTENSION



055134

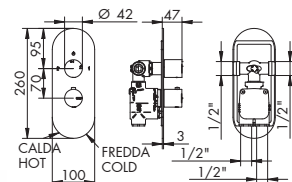


775007

4512/2/P/E + 484021



INCASSO
UNIVERSALE
CON B-BOX


MISCELATORE TERMOSTATICO INCASSO C/ DEVIATORE 2 USCITE
BUILT-IN THERMOSTATIC MIXER WITH DIVERTER 2 OUT

- > cartuccia termostatica
- > deviatore a dischi ceramici 2 uscite c/chiusura
- > interasse 70 mm
- > ingressi inferiori da 1/2"
- > incasso in ottone con B-BOX
- > piastra unica
- > uscite laterali da 1/2"
- > incasso regolabile min 76



PILETTA DOCCIA
SHOWER WASTE
8816/E + 775025
p. 888

PARTI ESTERNE - INOX AISI 316L/NK SPAZZOLATO

82-4512/2/P/E €

PARTE INCASSO

484021 info pag. 37 €

PREZZO TOTALE €

PER INSTALLAZIONI SU PARETI IN CARTONGESSO VERIFICARE LE DIMENSIONI DEL PANNELLO E ORDINARE LA NECESSARIA PROLUNGA
FOR INSTALLATIONS ON DRYWALL, CHECK THE DIMENSIONS OF THE PANEL AND ORDER THE NECESSARY EXTENSION



035346

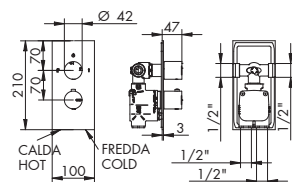


775007

4512/2/PQ/E + 484021



INCASSO
UNIVERSALE
CON B-BOX


MISCELATORE TERMOSTATICO INCASSO C/ DEVIATORE 2 USCITE
BUILT-IN THERMOSTATIC MIXER WITH DIVERTER 2 OUT

- > cartuccia termostatica
- > deviatore a dischi ceramici 2 uscite c/chiusura
- > interasse 70 mm
- > ingressi inferiori da 1/2"
- > incasso in ottone con B-BOX
- > piastra unica rettangolare
- > uscite laterali da 1/2"
- > incasso regolabile min 76



PILETTA DOCCIA
SHOWER WASTE
8816/E + 775025
p. 888

PARTI ESTERNE - INOX AISI 316L/NK SPAZZOLATO

82-4512/2/PQ/E €

PARTE INCASSO

484021 info pag. 35 €

PREZZO TOTALE €

PER INSTALLAZIONI SU PARETI IN CARTONGESSO VERIFICARE LE DIMENSIONI DEL PANNELLO E ORDINARE LA NECESSARIA PROLUNGA
FOR INSTALLATIONS ON DRYWALL, CHECK THE DIMENSIONS OF THE PANEL AND ORDER THE NECESSARY EXTENSION

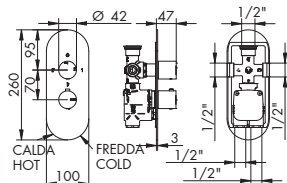


035346



775007

4512/3/P/E + 484022



INCASSO
UNIVERSALE
CON B-BOX

MISCELATORE TERMOSTATICO INCASSO C/DEVIATORE 3 USCITE
BUILT-IN THERMOSTATIC MIXER WITH DIVERTER 3 OUT

- > cartuccia termostatica
- > deviatore a dischi ceramici 3 uscite c/chiusura
- > interasse 70 mm
- > ingressi inferiori da 1/2" > uscite laterali e superiore da 1/2"
- > incasso in ottone con B-BOX > incasso regolabile min 76
- > piastra unica



8816/E + 775025
p. 888

PARTI ESTERNE - INOX AISI 316L/NK SPAZZOLATO

82-4512/3/P/E €

PARTE INCASSO

484022

info pag. 37

€

PREZZO TOTALE €

PER INSTALLAZIONI SU PARETI IN CARTONGESSO VERIFICARE LE DIMENSIONI DEL PANNELLO E ORDINARE LA NECESSARIA PROLUNGA
FOR INSTALLATIONS ON DRYWALL, CHECK THE DIMENSIONS OF THE PANEL AND ORDER THE NECESSARY EXTENSION

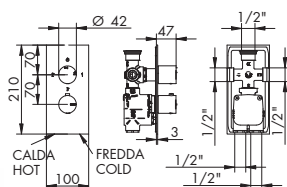


035345



775007

4512/3/PQ/E + 484022



INCASSO
UNIVERSALE
CON B-BOX

MISCELATORE TERMOSTATICO INCASSO C/DEVIATORE 3 USCITE
BUILT-IN THERMOSTATIC MIXER WITH DIVERTER 3 OUT

- > cartuccia termostatica
- > deviatore a dischi ceramici 3 uscite c/chiusura
- > interasse 70 mm
- > ingressi inferiori da 1/2" > uscite laterali e superiore da 1/2"
- > incasso in ottone con B-BOX > incasso regolabile min 76
- > piastra unica rettangolare



8816/E + 775025
p. 888

PARTI ESTERNE - INOX AISI 316L/NK SPAZZOLATO

82-4512/3/PQ/E €

PARTE INCASSO

484022

info pag. 38

€

PREZZO TOTALE €

PER INSTALLAZIONI SU PARETI IN CARTONGESSO VERIFICARE LE DIMENSIONI DEL PANNELLO E ORDINARE LA NECESSARIA PROLUNGA
FOR INSTALLATIONS ON DRYWALL, CHECK THE DIMENSIONS OF THE PANEL AND ORDER THE NECESSARY EXTENSION

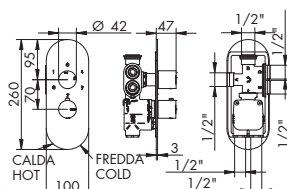


035345



775007

4512/4/P/E + 484023



INCASSO
UNIVERSALE
CON B-BOX

MISCELATORE TERMOSTATICO INCASSO C/DEVIATORE 4 USCITE
BUILT-IN THERMOSTATIC MIXER WITH DIVERTER 4 OUT

- > cartuccia termostatica
- > deviatore a dischi ceramici 4 uscite c/doppia chiusura
- > interasse 70 mm
- > ingressi inferiori da 1/2" > uscite laterali e superiore da 1/2"
- > incasso in ottone con B-BOX > incasso regolabile min 76
- > piastra unica rettangolare



8816/E + 775025
p. 888

PARTI ESTERNE - INOX AISI 316L/NK SPAZZOLATO

82-4512/4/P/E €

PARTE INCASSO

484023

info pag. 38

€

PREZZO TOTALE €

PER INSTALLAZIONI SU PARETI IN CARTONGESSO VERIFICARE LE DIMENSIONI DEL PANNELLO E ORDINARE LA NECESSARIA PROLUNGA
FOR INSTALLATIONS ON DRYWALL, CHECK THE DIMENSIONS OF THE PANEL AND ORDER THE NECESSARY EXTENSION

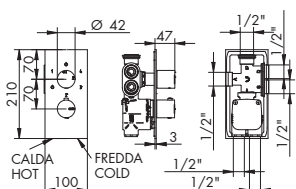


035344



775007

4512/4/PQ/E + 484023



INCASSO
UNIVERSALE
CON B-BOX

MISCELATORE TERMOSTATICO INCASSO C/DEVIATORE 4 USCITE
BUILT-IN THERMOSTATIC MIXER WITH DIVERTER 4 OUT

- > cartuccia termostatica
- > deviatore a dischi ceramici 4 uscite c/doppia chiusura
- > interasse 70 mm
- > ingressi inferiori da 1/2" > uscite laterali e superiore da 1/2"
- > incasso in ottone con B-BOX
- > incasso regolabile min 76
- > piastra unica rettangolare



8816/E + 775025
p. 888

PARTI ESTERNE - INOX AISI 316L/NK SPAZZOLATO

82-4512/4/PQ/E €

PARTE INCASSO

484023

info pag. 38

€

PREZZO TOTALE €

PER INSTALLAZIONI SU PARETI IN CARTONGESSO VERIFICARE LE DIMENSIONI DEL PANNELLO E ORDINARE LA NECESSARIA PROLUNGA
FOR INSTALLATIONS ON DRYWALL, CHECK THE DIMENSIONS OF THE PANEL AND ORDER THE NECESSARY EXTENSION



035344



775007

094021 | 094025

KIT PROLUNGA MIX INCASSO TERMOSTATICO
BUILT-IN THERMOSTATIC MIXER EXTENSION KIT

- > lunghezza 3 cm
- > 094021 per art. 4512/2/P/E, 4512/3/P/E, 4512/4/P/E, 4512/2/PQ/E, 4512/3/PQ/E, 4512/4/PQ/E
- > 094025 per art. 4512/P/E, 4512/PQ/E

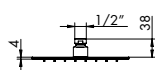
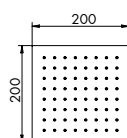


GREZZO

094021	2/3/4 out	€
094025	1 out	€

IXS
inox AISI
316 L

754076

SOFFIONE 200X200 ULTRASOTTILE
ULTRA THIN CEILING 200X200

- > erogazione a pioggia
- > ugelli siliconici anticalcare
- > limitatore di portata 12 lt/min 3 bar
- > snodo orientabile da 1/2"

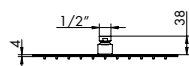
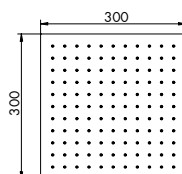
8816/E + 775025
p. 888

INOX AISI 316L SPAZZOLATO/NK SPAZZOLATO

82-754076

€

754077

SOFFIONE 300X300 ULTRASOTTILE
ULTRA THIN CEILING 300X300

- > erogazione a pioggia
- > ugelli siliconici anticalcare
- > limitatore di portata 12 lt/min 3 bar
- > snodo orientabile da 1/2"

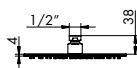
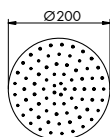
8816/E + 775025
p. 888

INOX AISI 316L SPAZZOLATO/NK SPAZZOLATO

82-754077

€

044049

SOFFIONE Ø200 ULTRASOTTILE
ULTRA THIN CEILING DIAMETER 200

- > erogazione a pioggia
- > ugelli siliconici anticalcare
- > limitatore di portata 12 lt/min 3 bar
- > snodo orientabile da 1/2"

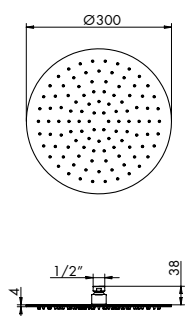
8816/E + 775025
p. 888

INOX AISI 316L SPAZZOLATO/NK SPAZZOLATO

82-044049

€

044050



SOFFIONE Ø300 ULTRASOTTILE
ULTRA THIN CEILING DIAMETER 300

- > erogazione a pioggia
- > ugelli siliconici anticalcare
- > limitatore di portata 12 lt/min 3 bar
- > snodo orientabile da 1/2"



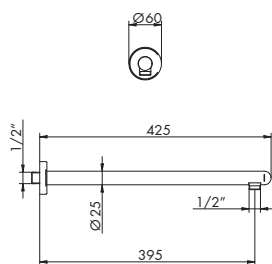
8816/E + 775025
p. 888

INOX AISI 316L SPAZZOLATO/NK SPAZZOLATO

82-044050

€

455048



BRACCIO DOCCIA DA PARETE
WALL SHOWER ARM

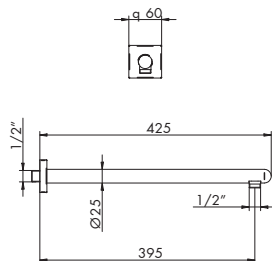
- > lunghezza 400 mm
- > rosone tondo
- > attacco da 1/2"

INOX AISI 316L

77-455048

€

455049



BRACCIO DOCCIA DA PARETE
WALL SHOWER ARM

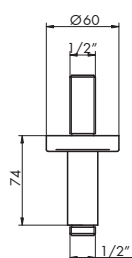
- > lunghezza 400 mm
- > rosone quadro
- > attacco da 1/2"

INOX AISI 316L

77-455049

€

454070



BRACCIO DOCCIA A SOFFITTO
HEAD SHOWER ARM

- > altezza 74 mm
- > rosone tondo
- > attacco da 1/2"

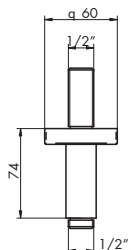
INOX AISI 316L

77-454070

€

454071

NEW


BRACCIO DOCCIA A SOFFITTO
HEAD SHOWER ARM

- > altezza 74 mm
- > rosone quadro
- > attacco da 1/2"

INOX AISI 316L

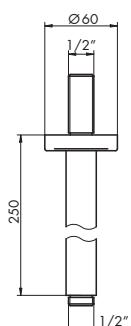
77-454071

€

IXS
inox AISI
316 L

454072

NEW


BRACCIO DOCCIA A SOFFITTO
HEAD SHOWER ARM

- > altezza 250 mm
- > rosone tondo
- > attacco da 1/2"

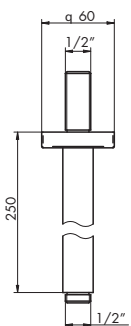
INOX AISI 316L

77-454072

€

454073

NEW


BRACCIO DOCCIA A SOFFITTO
HEAD SHOWER ARM

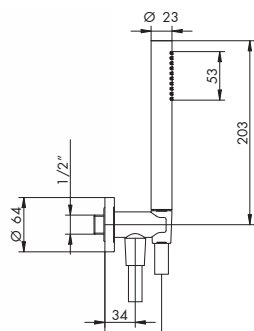
- > altezza 250 mm
- > rosone quadro
- > attacco da 1/2"

INOX AISI 316L

77-454073

€

4503/1/A


SUPPORTO DOCCIA COMPLETO
FULL SHOWER SUPPORT

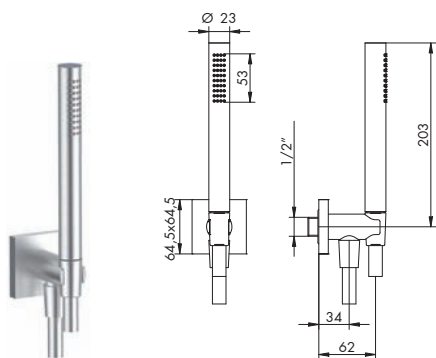
- > flessibile in PVC 150 cm
- > presa acqua con supporto fisso
- > attacchi da 1/2"
- > doccetta monogetto inox c/anticalcare

INOX AISI 316L

77-4503/1/A

€

4503/1/AQ

SUPPORTO DOCCIA COMPLETO
FULL SHOWER SUPPORT

- > flessibile in PVC 150 cm
- > presa acqua con supporto fisso
- > attacchi da 1/2"
- > doccetta monogetto inox c/anticalcare
- > rosone quadro

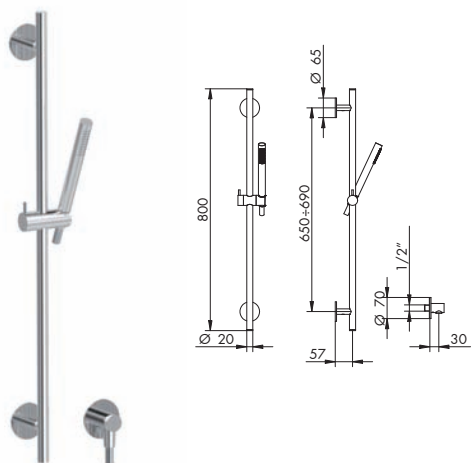
INOX AISI 316L

77-4503/1/AQ

€

4530N

NEW

SALISCENDI INOX COMPLETO C/PRESA D'ACQUA
COMPLETE WALL PIPE WITH WATER CONNECTION

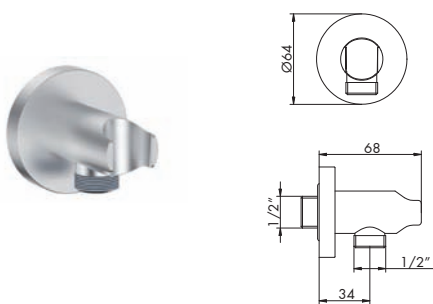
- > flessibile in PVC 150 cm
- > supporto doccetta scorrevole orientabile
- > presa acqua da 1/2"
- > doccetta monogetto inox c/anticalcare

INOX AISI 316L

77-4530N

€

454019

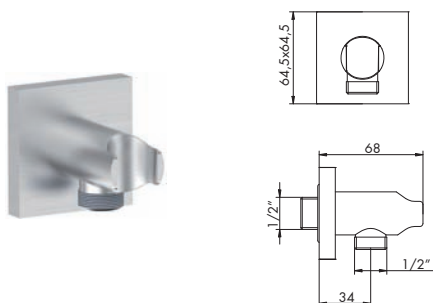
GANCIO INCASSO FISSO
BUILT-IN FIXED HOOK

INOX AISI 316L

77-454019

€

454042

GANCIO INCASSO FISSO ROSONE QUADRO
BUILT-IN FIXED HOOK SQUARE ROSE WINDOW

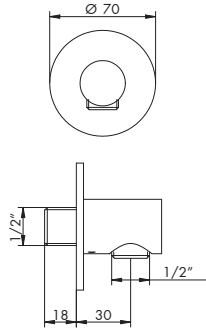
INOX AISI 316L

77-454042

€

455021

PRESA D'ACQUA
WATER CONNECTION



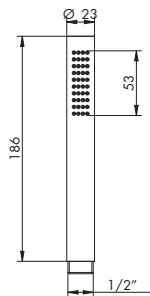
INOX AISI 316L
77-455021

€

IXS
inox AISI
316 L

455013

DOCCETTA CILINDRICA MONOGETTO INOX
"INOX" CYLINDRICAL MONO JET HANDSET



INOX AISI 316L
77-455013

€

455016

FLESSIBILE 1/2" F X 1/2" F CONICO L=150CM
HOSE 1/2" F X 1/2" F CONICAL L CM 150



INOX AISI 316L
77-455016

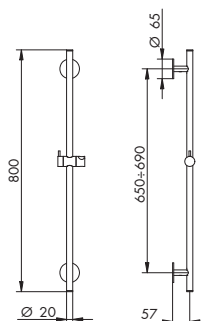
€

4530/1N

ASTA SALISCENDI
WALL PIPE

> supporto doccetta scorrevole orientabile

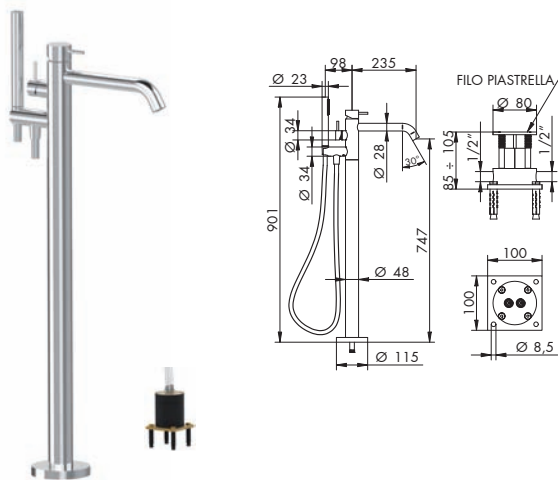
NEW



INOX AISI 316L
77-4530/1N

€

4501/4/AE + 734012



MISCELATORE VASCA C/ATTACCO A PAVIMENTO
FLOOR BATH MIXER

- > cartuccia tradizionale per erogazione alla bocca
- > cartuccia tradizionale per erogazione alla doccia
- > interasse bocca 235
- > attacchi da 1/2"
- > flessibile in PVC 150 cm
- > gancio incorporato
- > doccia monogetto inox c/anticalcare

PARTI ESTERNE - INOX AISI 316L

77-4501/4/AE €

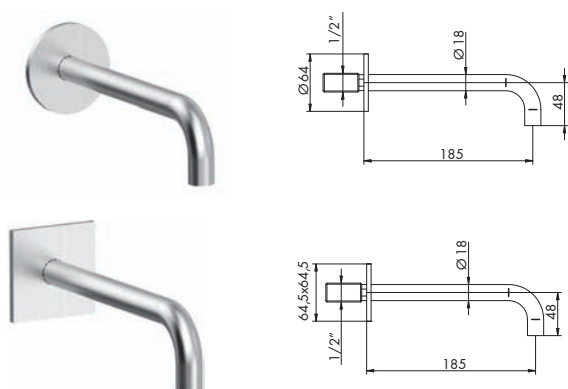
PARTE INCASSO

734012 info pag. 30 €

PREZZO TOTALE €



4503 | 4503/Q



BOCCA VASCA DA PARETE
WALL BATH SPOUT

- > interasse bocca 185
- > attacchi da 1/2"
- > rosone tondo (art. 4503)
- > rosone quadro (art. 4503/Q)

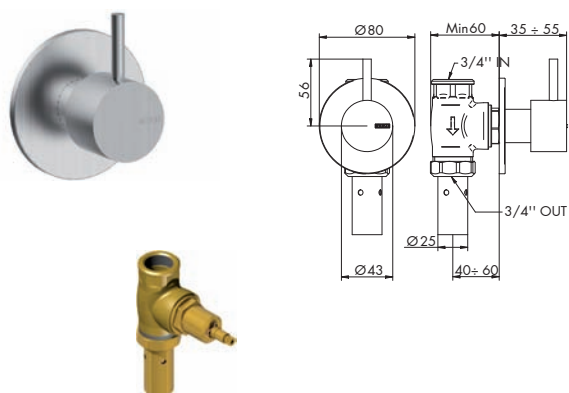
INOX AISI 316L

77-4503 €

77-4503/Q €



4540/E + 654099



PASSO RAPIDO 3/4"
BUILT-IN RAPID FLOW COCK 3/4"

- > vitone tradizionale
- > abbinare a saracinesca
- > corpo incasso in ottone
- > ingressi da 3/4"

PARTI ESTERNE - INOX AISI 316L

77-4540/E €

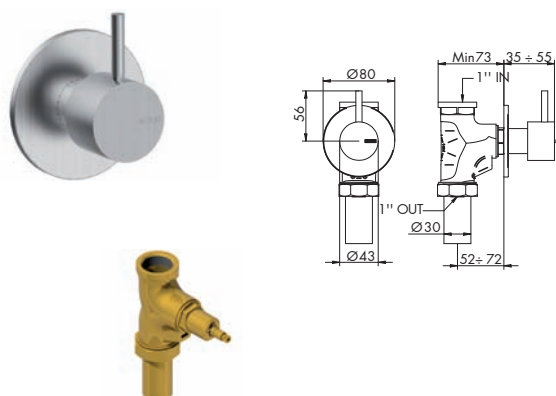
PARTE INCASSO

654099 info pag. 42 €

PREZZO TOTALE €



4540/E + 654100



PASSO RAPIDO 1"
BUILT-IN RAPID FLOW COCK 1"

- > vitone tradizionale
- > abbinare a saracinesca
- > corpo incasso in ottone
- > ingressi da 1"

PARTI ESTERNE - INOX AISI 316L

77-4540/E €

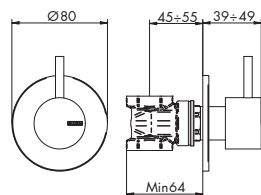
PARTE INCASSO

654100 info pag. 43 €

PREZZO TOTALE €



4532/2/E + 035212

SARACINESCA
GATE VALVE

- > attacchi da 3/4"
- > corpo incasso in ottone

PARTI ESTERNE - INOX AISI 316L

77-4532/2/E €

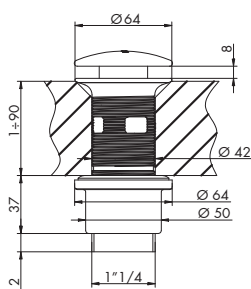
RUBINETTO INCASSO

035212 info pag. 43 €

PREZZO TOTALE €

IXS
inox AISI
316 L

4536

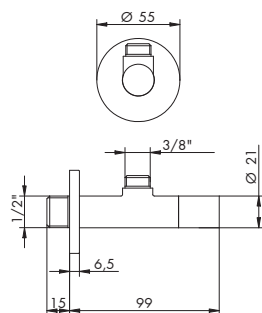
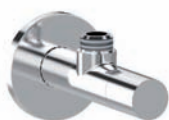
SCARICO UNIVERSALE STOP&GO 1"1/4 CON TAPPO INOX
ALL-PURPOSE POP-UP WASTE 1"1/4 WITH "INOX" STOPPER

INOX AISI 316L

77-4536 €

4520N

NEW

RUBINETTO SOTTOLAVABO CON FILTRO
UNDER BASIN TAP WITH FILTER

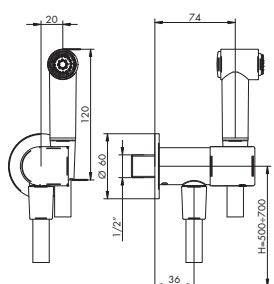
- > entrata 1/2"
- > uscita 3/8"
- > filtro interno per raccolta macro impurità

INOX AISI 316L

77-4520N €

455010
77-inox AISI 316L

4503/ID

IDROSCOPINO COMPLETO
COMPLETE HYDROBRUSH

- > vitone ceramico 90°
- > apertura incorporata
- > apertura con rotazione antioraria
- > flessibile in PVC da 90 cm
- > attacco da 1/2"
- > getto spray frontale c/anticalcare
- > alimentazione acqua singola

INOX AISI 316L

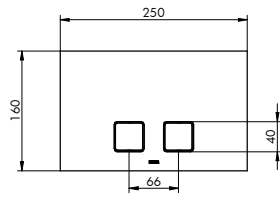
77-4503/ID €



755057

018/7X**PIASTRA INOX PER CASSETTA WC**
PLATE FOR WC

- > compatibile cassette UP720/Sigma8 - UP320/Sigma12
- > doppio pulsante simmetrico quadro a filo
- > piastra rettangolare

**INOX AISI 316L**
77-018/7X

€

**AERATORI C/CHIAVE
AERATORS AND KEY**

254003	senza finitura
454038	senza finitura
454066	senza finitura

**CARTUCCE
CARTRIDGES**

025002	senza finitura
045176	senza finitura
444021	senza finitura
455039	senza finitura

**CARTUCCE TERMOSTATICHE
THERMOSTATIC CARTRIDGES**

775007	senza finitura
--------	----------------

**CARTUCCE DEVIATRICI
DIVERTER CARTRIDGES**

035344	senza finitura
035345	senza finitura
035346	senza finitura
635010	senza finitura
635011	senza finitura
635012	senza finitura
755058	senza finitura

**VITONI CERAMICI
CERAMIC VALVES**

055134	senza finitura
755057	senza finitura

**VITONI TRADIZIONALI
TRADITIONAL VALVES**

654067	senza finitura
--------	----------------

**TAPPI STOP & GO
POP UP CAPS**

77-455010	inox AISI 316L
-----------	----------------

IXS
inox AISI
316 L