



## REVIVRE collection

INFO TECNICHE pag. 119

TABELLA PREZZI FINITURE pag. 121



CONSULTA LISTINO ON LINE  
CHECK ON LINE PRICE LIST

[www.bellostarubinetterie.com/online/09\\_docciacomplementi.pdf](http://www.bellostarubinetterie.com/online/09_docciacomplementi.pdf)

## INDICE | INDEX

SUPPORTI DOCCIA	pag.	123
SALISCENDI COMPLETI	pag.	139
STELI DOCCIA	pag.	151
CURVE C/STELO DOCCIA COMPLETO	pag.	155
BODY JET E NEBULIZZATORI	pag.	165
SUPPORTI BORDO VASCA	pag.	175
PILETTE PER PIATTO DOCCIA	pag.	181
CESTINI PORTASAPONE	pag.	183

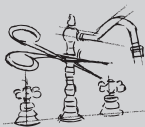
# DOCCIA COMPLEMENTI

EQB DESIGN

## PROGETTO SU MISURA: RICHIESTE SPECIALI

I tecnici di Bellosta Rubinetterie sono, inoltre, a disposizione di architetti e designers, per offrire un servizio esclusivo: personalizzazioni di elementi in funzione di specifiche richieste estetiche o problematiche legate a vincoli progettuali, verifica della fattibilità attraverso opportuni studi CAD e sviluppo del disegno tecnico del prodotto speciale richiesto.

Per informazioni e richieste PROGETTI SU MISURA:  
ufficiotecnico@bellostarubinetterie.com



## PROGETTO SU MISURA: SPECIAL REQUESTS

Engineers Bellosta Rubinetterie are also available to architects and designers, to offer an exclusive service: customizations of items according to specific aesthetic requirements or issues related to design constraints, verification of the feasibility studies and development through appropriate CAD technical design the required special product. For information and requests "SU MISURA" PROJECTS:  
ufficiotecnico@bellostarubinetterie.com


progetto  
"sumisura"

## LEVE E INSERTI

Le leve e gli inserti (impugnatura ed erogatore doccetta, leva saliscendi, etc.) della collezione BELLINI sono disponibili, **senza variazione di prezzo**, in:

## LEVERS AND INSERTS

Levers and inserts (handle and hand shower, sliding lever, etc.) of BELLINI collection are available **without price change** in:

	finitura -XX	bianco opaco -66	nero opaco -67
STILO STILO			
DOCCETTA HANDSHOWER	 erogatore ABS grigio   impugnatura in finitura	 erogatore ABS bianco   impugnatura bianco opaco	 erogatore ABS nero   impugnatura nero opaco



DOCCIA  
COMPLE-  
MENTI

**PREZZO FINITURE**

Calcola il prezzo di listino (IVA esclusa) delle finiture diverse dal cromato, consultando la seguente tabella.

Moltiplicare il **PREZZO LISTINO** per il **COEFFICIENTE MOLTIPLICATORE** della finitura scelta, arrotondando per difetto il prezzo ottenuto (eliminare i centesimi).  
**ESEMPIO** per ordinare art. 0303/1 in finitura dorato: codice 04-0303/1

**PRICE FINISHES**

Include the list price (excluding VAT) of different finishes from chrome, consulting the following table. Multiply the **PRICE LIST MULTIPLIER COEFFICIENT** of the chosen finish, reducing the price obtained by deleting the centesim.

**EXAMPLE** to order art. 0303/1 gold finish: code 04-0303/1

**COMPOSIZIONE CODICE PER ORDINARE ARTICOLO IN FINITURA**

XX

-

0303/1

**CODICE FINITURA**  
FINISH CODE

**CODICE ARTICOLO**  
ITEM NUMBER

**ELENCO ARTICOLI SUDDIVISI PER REALIZZABILITA' FINITURE:**

- GRUPPO A**      0403/1/B, 0403/1/C, 3503/1, 5503/1/A, 5503/1, 5530N.
  
- GRUPPO B**      1403/1/A, 6003/1, 9103/1/A, 9103/1, 1430, 1630, 1730, 1830, 9130N, 9113/5/1/SP, 8816/E.
  
- GRUPPO C**      0303/1/A, 0303/1/A/LL, 0303/1K/A, 0303/1K/A/LL, 0303/1, 0303/1/LL, 0803/1/A, 0803/1/A/LL, 0803/1K/A, 0803/1K/A/LL, 0803/1, 0803/1/LL, 6303/1/A, 084040, 084050, 104036, 104037, 0730, 0830, 0830/L, 0830/LL, 1030, 1530, 1530/LL, 4030, 4030/B, 6330N, 0513/4, 5713/4, 8013/4, 8313/4, 0313/5/1, 0713/5/1, 0813/5/1, 0813/5/1/L, 0813/5/1/LL, 3313/5/1, 4013/5/1, 4013/5/1/B, 5713/5/1, 5713/5/1L, 6313/5/1, 1015/S, 0514, 654112, 884067, 104038, 095001, 055116, 464020, 805001, 016, 7703/BV, 5703/1, 5703/1/A, 5730, 5730/L.
  
- GRUPPO D**      **PER I SEGUENTI ARTICOLI LE FINITURE DIVERSE DA CROMATO PREVEDONO DOCCETTA/SOFFIONE IN OTTONE INVECE DI ABS:**  
 0903/1/A, 0903/1, 2703/1/A, 3303/1/A, 3303/1, 4403/1/A, 4403/1, 5803/1/A, 6503/1/A, 6503/1, 8003/1/A\*, 8303/1/A\*, 044071, 654118, 0530N, 0930N, 2730, 3330, 4630, 6530, 7330, 8030\*, 8330\*, 0413/4/SP, 3313/4, 6513/4, 0413/5/1/SP, 0513/5/1, 6513/5/1, 584034, 804060, 794026.  
 \* per finiture diverse da cromato, la doccetta è tonda invece di ovale

**NOTE:**  
 art. 915003 realizzabile nelle seguenti finiture:  
 01,03,04,05,06,07,12,13,19,28,30,33,34,35,66,67,68,69,71,72,75,B2,B3,B4.  
 Per altre finiture ordinare art. 655016 (prezzo di listino cromato € 40,00)

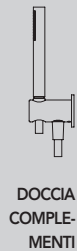
**NOTE:**  
 The art. 915003 si available in the following finishes:  
 01,03,04,05,06,07,12,13,19,28,30,33,34,35,66,67,68,69,71,72,75,B2,B3,B4.  
 For other colors order the art. 655016 (chrome price-list € 40,00)

PREZZO DI LISTINO PRICE LIST

N.R. = NON REALIZZABILE NOT MADE

RICH. = PREZZO A RICHIESTA ON REQUEST PRICE

**ATTENZIONE! 13-OTTONE NATURALE e 88-OTTONE SISAL:** finiture non protette che antichizzano naturalmente ossidando a contatto con l'umidità atmosferica.  
**WARNING! 13-NATURAL BRASS and 88-SISAL BRASS:** unprotected finishes that naturally oxidise in contact with atmospheric humidity.

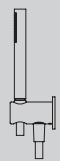


DOCCIA  
COMPLE-  
MENTI

**MOLTIPLICATORI FINITURE REALIZZABILI  
MADE FINISHES MULTIPLIERS**

CODICE CODE	DESCRIZIONE FINITURA FINISH DESCRIPTION	GRUPPO A	GRUPPO B	GRUPPO C	GRUPPO D	RICAMBI
01-	cromato / chrome	PREZZO LISTINO°	PREZZO LISTINO°	PREZZO LISTINO°	PREZZO LISTINO°	PREZZO LISTINO°
02-	cromo/oro / chrome/gold					
03-	oro/argento / gold/silver					
04-	dorato / gold					
05-	bronzo satinato / satin bronze					
06-	rame vecchio / old copper					
07-	vecchio argento / old silver					
08-	canna di fucile / gun barrel					
10-	verderame / verdigris					
11-	nero antracite / anthracite black					
12-	ottone lucido / polished brass					
13-	ottone naturale / natural brass					
14-	bianco lucido/glossy white					
19-	nero lucido/glossy black					
28-	nickel satinato / satin nickel					
30-	nickel lucido / polished nickel					
33-	cromo satinato / satin chrome					
34-	cromo spazzolato / brushing chrome					
35-	nickel spazzolato / brushing nickel					
56-	avorio / ivory					
57-	azzurro / light blue					
58-	verdino / light green					
59-	marrone / brown					
60-	arancio / orange					
61-	rosso / red					
66-	bianco opaco / mat white					
67-	nero opaco / mat black					
68-	rame opaco / mat copper					
69-	argento opaco / mat silver					
71-	oro opaco / mat gold					
72-	bronzo opaco / mat bronze					
75-	dorato spazzolato / brushing gold					
87-	oro rosa / pink gold					
88-	ottone sisal / sisal brass					
89-	industrial					
92-	pomice opaco/matt pumice					
93-	arenaria opaco/matt sandstone					
94-	tuscany spazzolato/brushing tuscany					
95-	rame acidato/etched copper					
96-	cemento opaco/matt cement					
A1-	brina opaco/matt frost					
A2-	tuscany cerato/oilskin tuscany					
A3-	ottone acidato/etched brass					
A4-	basalto opaco/matt basalt					
B2-	black gun metal PVD					
B3-	nickel PVD					
B4-	matt gold PVD					


 DOCCIA  
COMPLE-  
MENTI



DOCCIA  
COMPLE-  
MENTI

# SUPPORTI DOCCIA

EQB DESIGN

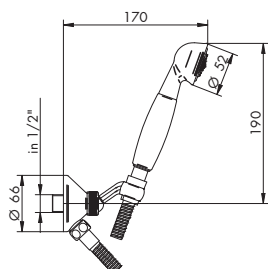
---

## INDICE | INDEX

ROSONE CONICO C/SUPPORTO SNODATO	pag.	124/125
ROSONE TONDO C/SUPPORTO FISSO	pag.	126/129
ROSONE TONDO C/SUPPORTO SNODATO	pag.	130/131
ROSONE OVALE C/SUPPORTO FISSO	pag.	132
ROSONE QUADRO C/SUPPORTO FISSO	pag.	133/134
ROSONE QUADRO C/SUPPORTO SNODATO	pag.	135/136
ROSONE CLASSIC C/SUPPORTO FISSO	pag.	137

SUPPORTI  
DOCCIA

0303/1



**SUPPORTO DOCCIA DUPLEX COMPLETO**  
**FULL SHOWER SUPPORT WITH DUPLEX**

- > flessibile in ottone 150 cm
- > presa acqua con supporto snodato
- > doccetta monogetto in metallo senza anticalcare manico in porcellana Ø52 / manico in legno
- > attacchi da 1/2"

**CROMATO**

01-0303/1	porcellana	€
01-0303/1/LL	legno noce	€

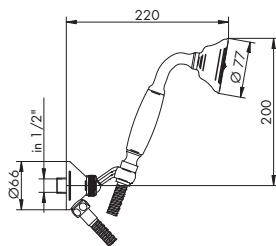
**ALTRE FINITURE (GRUPPO C)**

XX-0303/1	porcellana	€
XX-0303/1/LL	legno noce	€



SUPPORTI DOCCIA

0803/1



**SUPPORTO DOCCIA DUPLEX COMPLETO**  
**FULL SHOWER SUPPORT WITH DUPLEX**

- > flessibile in ottone 150 cm
- > presa acqua con supporto snodato
- > doccetta monogetto in metallo senza anticalcare manico in porcellana Ø77 / manico in legno
- > attacchi da 1/2"

**CROMATO**

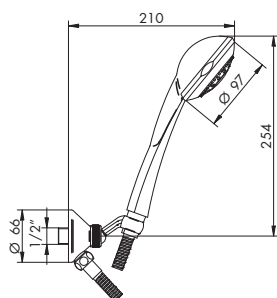
01-0803/1	porcellana	€
01-0803/1/LL	legno noce	€

**ALTRE FINITURE (GRUPPO C)**

XX-0803/1	porcellana	€
XX-0803/1/LL	legno noce	€



3503/1



**SUPPORTO DOCCIA DUPLEX COMPLETO**  
**FULL SHOWER SUPPORT WITH DUPLEX**

- > flessibile in ottone 150 cm
- > presa acqua con supporto snodato
- > doccetta multigetto in ABS c/anticalcare Ø97
- > attacchi da 1/2"

**CROMATO**

01-3503/1	€
-----------	---

**ALTRE FINITURE (GRUPPO A)**

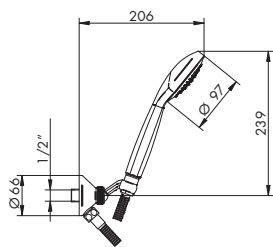
XX-3503/1	€
-----------	---



6003/1

**SUPPORTO DOCCIA DUPLEX COMPLETO**  
**FULL SHOWER SUPPORT WITH DUPLEX**

- > flessibile in ottone 150 cm
- > presa acqua con supporto snodato
- > doccetta monogetto in ABS c/anticalcare Ø97
- > attacchi da 1/2"



CROMATO	
01-6003/1	€

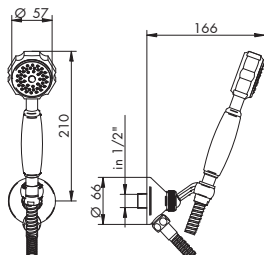
ALTRE FINITURE (GRUPPO B)	
XX-6003/1	€



5703/1

**SUPPORTO DOCCIA DUPLEX COMPLETO**  
**FULL SHOWER SUPPORT WITH DUPLEX**

- > flessibile in ottone 150 cm
- > presa acqua con supporto snodato
- > doccetta monogetto in metallo con anticalcare Ø57
- > attacchi da 1/2"



CROMATO	
01-5703/1	€

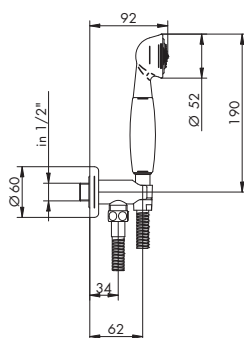
ALTRE FINITURE (GRUPPO C)	
XX-5703/1	€



SUPPORTI DOCCIA



0303/1/A



SUPPORTO DOCCIA COMPLETO  
FULL SHOWER SUPPORT

- > flessibile in ottone 150 cm
- > presa acqua con supporto fisso
- > doccetta monogetto in metallo senza anticalcare manico in porcellana Ø52
- > attacchi da 1/2"

CROMATO

01-0303/1/A	porcellana	€
01-0303/1/A/LL	legno noce	€

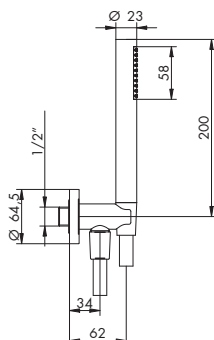
ALTRE FINITURE (GRUPPO C)

XX-0303/1/A	porcellana	€
XX-0303/1/A/LL	legno noce	€



SUPPORTI DOCCIA

4403/1/A



SUPPORTO DOCCIA COMPLETO  
FULL SHOWER SUPPORT

- > flessibile in PVC 150 cm
- > presa acqua con supporto fisso
- > doccetta monogetto cilindrica in abs c/anticalcare 58x23
- > per finiture diverse da cromo doccetta in metallo
- > attacchi da 1/2"

CROMATO

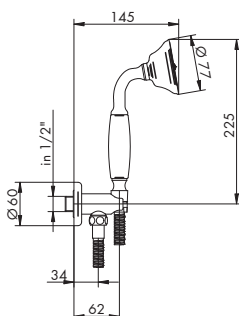
01-4403/1/A		€
-------------	--	---

ALTRE FINITURE (GRUPPO D)

XX-4403/1/A		€
-------------	--	---



0803/1/A



SUPPORTO DOCCIA COMPLETO  
FULL SHOWER SUPPORT

- > flessibile in ottone 150 cm
- > presa acqua con supporto fisso
- > doccetta monogetto in metallo senza anticalcare manico in porcellana Ø77
- > attacchi da 1/2"

CROMATO

01-0803/1/A	porcellana	€
01-0803/1/A/LL	legno noce	€

ALTRE FINITURE (GRUPPO C)

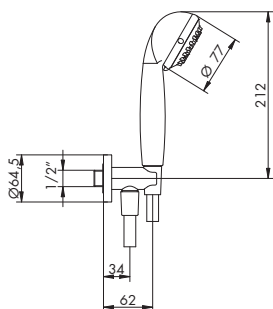
XX-0803/1/A	porcellana	€
XX-0803/1/A/LL	legno noce	€



8603/1/A

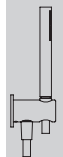
**SUPPORTO DOCCIA COMPLETO**  
**FULL SHOWER SUPPORT**

- > flessibile in PVC 150 cm
- > presa acqua con supporto fisso
- > doccetta multigetto in ABS c/anticalcare Ø77
- > attacchi da 1/2"



<b>CROMATO</b>	
01-8603/1/A	€

**NON DISPONIBILE IN ALTRE  
FINITURE**  
**NOT AVAILABLE IN OTHER  
FINISHES**

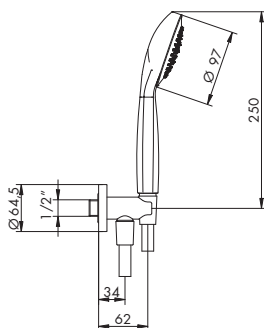


SUPPORTI  
DOCCIA

9103/1/A

**SUPPORTO DOCCIA COMPLETO**  
**FULL SHOWER SUPPORT**

- > flessibile in PVC 150 cm
- > presa acqua con supporto fisso
- > doccetta monogetto in ABS c/anticalcare Ø97
- > attacchi da 1/2"



<b>CROMATO</b>	
01-9103/1/A	€

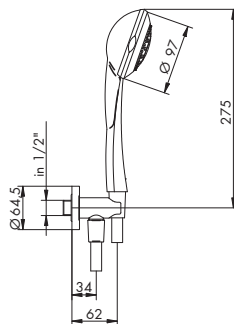
<b>ALTRE FINITURE (GRUPPO B)</b>	
XX-9103/1/A	€



5503/1/A

**SUPPORTO DOCCIA COMPLETO**  
**FULL SHOWER SUPPORT**

- > flessibile in ottone 150 cm
- > presa acqua con supporto fisso
- > doccetta multigetto in ABS Ø97
- > attacchi da 1/2"



<b>CROMATO</b>	
01-5503/1/A	€

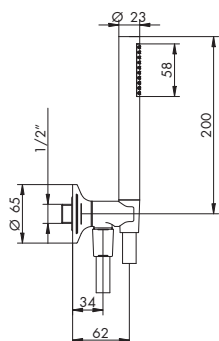
<b>ALTRE FINITURE (GRUPPO A)</b>	
XX-5503/1/A	€



2703/1/A

**SUPPORTO DOCCIA COMPLETO**  
**FULL SHOWER SUPPORT**

- > flessibile in PVC 150 cm
- > presa acqua con supporto fisso
- > doccetta monogetto cilindrica in abs c/anticalcare, per finiture diverse da cromo doccetta in metallo
- > attacchi da 1/2"



**CROMATO**  
01-2703/1/A

€

**ALTRE FINITURE (GRUPPO D)**  
XX-2703/1/A

€

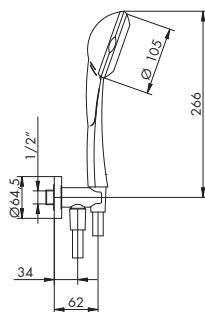


SUPPORTI DOCCIA

0403/1/C

**SUPPORTO DOCCIA COMPLETO**  
**FULL SHOWER SUPPORT**

- > flessibile in PVC 150 cm
- > presa acqua con supporto fisso
- > doccetta multigetto in ABS c/anticalcare Ø105,
- per finiture diverse da quelle di serie chiedere conferma
- > attacchi da 1/2"



**CROMATO**  
01-0403/1/C

€

**ALTRE FINITURE (GRUPPO A)**  
XX-0403/1/C

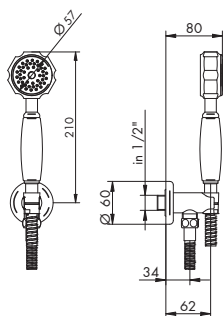
€



5703/1/A

**SUPPORTO DOCCIA COMPLETO**  
**FULL SHOWER SUPPORT**

- > flessibile in ottone 150 cm
- > presa acqua con supporto fisso
- > doccetta monogetto in metallo c/anticalcare Ø57
- > attacchi da 1/2"



**CROMATO**  
01-5703/1/A

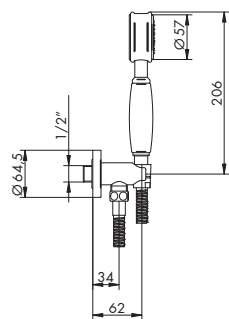
€

**ALTRE FINITURE (GRUPPO C)**  
XX-5703/1/A

€



6303/1/A



**SUPPORTO DOCCIA COMPLETO**  
**FULL SHOWER SUPPORT**

- > flessibile in ottone 150 cm
- > presa acqua con supporto fisso
- > doccetta monogetto in metallo Ø57
- > attacchi da 1/2"

**CROMATO**

01-6303/1/A-01	cromato	€
01-6303/1/A-66	bianco op.	€
01-6303/1/A-67	nero op.	€

**ALTRE FINITURE (GRUPPO C)**

XX-6303/1/A-XX	finitura	€
XX-6303/1/A-66	bianco op.	€
XX-6303/1/A-67	nero op.	€



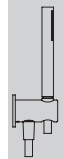
GANCIO  
HOOK  
014083



DOCCETTA  
HANDSET  
634002-01

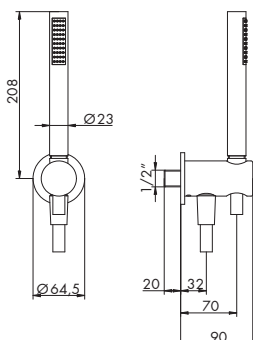


FLESSIBILE  
HOSE  
655016



SUPPORTI  
DOCCIA

6903/1/A



**SUPPORTO DOCCIA COMPLETO**  
**FULL SHOWER SUPPORT**

- > flessibile in PVC 150 cm
- > presa acqua con supporto fisso
- > doccetta monogetto cilindrica in ABS c/anticalcare 23x58, per finiture diverse da cromo doccetta in metallo
- > attacchi da 1/2"

**CROMATO**

01-6903/1/A	€
-------------	---

**ALTRE FINITURE**

XX-6903/1/A	€
-------------	---

^ **MOLTIPLICATORE SERIE MICROFONO**  
**GRUPPO 1, PAG. 28**  
^ **MULTIPLIER "MICROFONO" COLLECTION**  
**GROUP 1, PAGE 28**



GANCIO  
HOOK  
694005

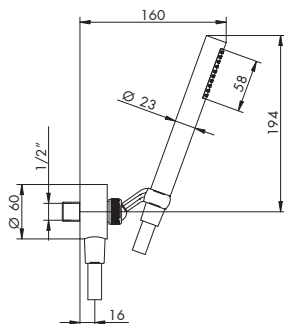


DOCCETTA  
HANDSET  
445043



FLESSIBILE  
HOSE  
915003-67

4403/1



**SUPPORTO DOCCIA DUPLEX COMPLETO**  
**FULL SHOWER SUPPORT WITH DUPLEX**

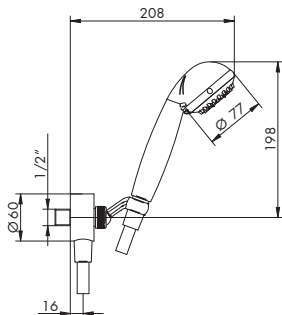
- > flessibile in PVC 150 cm
- > presa acqua con supporto snodato
- > doccetta monogetto ciliin ABS c/anticalcare 23x58, per finiture diverse da cromo doccetta in metallo
- > attacchi da 1/2"

**CROMATO**  
 01-4403/1 €

**ALTRE FINITURE (GRUPPO D)**  
 XX-4403/1 €



8603/1



**SUPPORTO DOCCIA DUPLEX COMPLETO**  
**FULL SHOWER SUPPORT WITH DUPLEX**

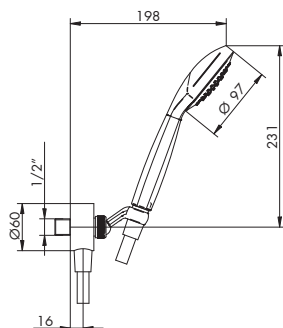
- > flessibile in PVC 150 cm
- > presa acqua con supporto snodato
- > doccetta multigetto in ABS c/anticalcare Ø77
- > attacchi da 1/2"

**CROMATO**  
 01-8603/1 €

**NON DISPONIBILE IN ALTRE FINITURE**  
**NOT AVAILABLE IN OTHER FINISHES**



9103/1



**SUPPORTO DOCCIA DUPLEX COMPLETO**  
**FULL SHOWER SUPPORT WITH DUPLEX**

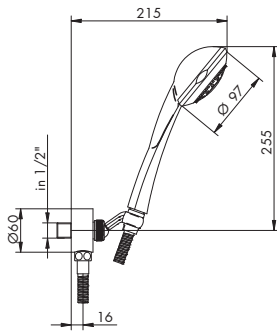
- > flessibile in PVC 150 cm
- > presa acqua con supporto orientabile
- > doccetta monogetto in ABS c/anticalcare Ø97
- > attacchi da 1/2"

**CROMATO**  
 01-9103/1 €

**ALTRE FINITURE (GRUPPO B)**  
 XX-9103/1 €



5503/1

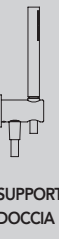


**SUPPORTO DOCCIA DUPLEX COMPLETO**  
**FULL SHOWER SUPPORT WITH DUPLEX**

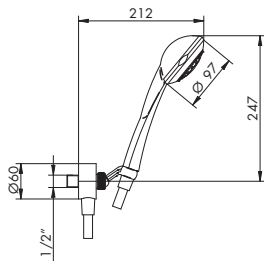
- > flessibile in ottone 150 cm
- > presa acqua con supporto snodato
- > doccetta multigetto in ABS Ø97,  
per finiture diverse da quelle di serie chiedere conferma
- > attacchi da 1/2"

**CROMATO**  
 01-5503/1 €

**ALTRE FINITURE (GRUPPO A)**  
 XX-5503/1 €



0403/1/B



**SUPPORTO DOCCIA DUPLEX COMPLETO**  
**FULL SHOWER SUPPORT WITH DUPLEX**

- > flessibile in PVC 150 cm
- > presa acqua con supporto snodato
- > doccetta multigetto in ABS c/anticalcare Ø105,  
per finiture diverse da quelle di serie chiedere conferma
- > attacchi da 1/2"

**CROMATO**  
 01-0403/1/B €

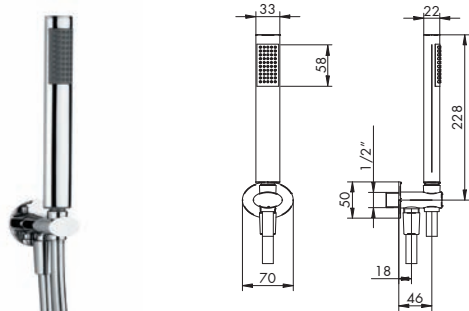
**ALTRE FINITURE (GRUPPO A)**  
 XX-0403/1/B €



8003/1/A

SUPPORTO DOCCIA COMPLETO  
FULL SHOWER SUPPORT

- > flessibile in PVC 150 cm
- > presa acqua con supporto fisso
- > doccetta monogetto ovale in ABS c/anticalcare 33x58, per finiture diverse da cromo doccetta tonda in metallo
- > attacchi da 1/2"



CROMATO  
01-8003/1/A

€

ALTRE FINITURE (GRUPPO D)  
XX-8003/1/A

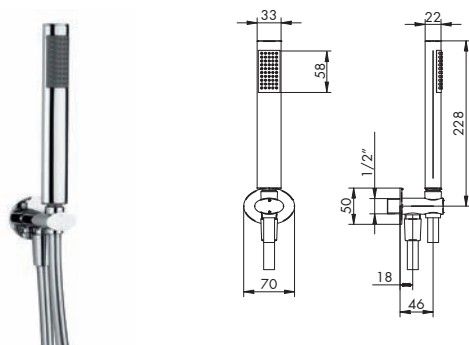
€



8303/1/A

SUPPORTO DOCCIA COMPLETO C/SWAROVSKI  
FULL SHOWER SUPPORT WITH SWAROVSKI

- > flessibile in PVC 150 cm
- > presa acqua con supporto fisso
- > doccetta monogetto ovale in ABS c/anticalcare 33x58, per finiture diverse da cromo doccetta tonda in metallo
- > supporto con SWAROVSKI
- > attacchi da 1/2"



CROMATO  
01-8303/1/A

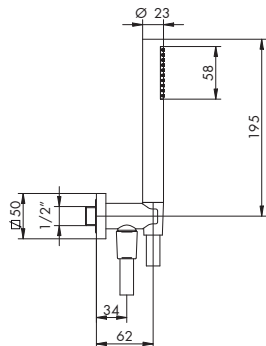
€

ALTRE FINITURE (GRUPPO D)  
XX-8303/1/A

€



0903/1/A



**SUPPORTO DOCCIA COMPLETO**  
*FULL SHOWER SUPPORT*

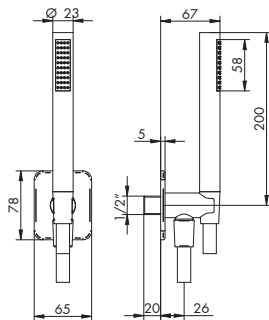
- > flessibile in PVC 150 cm
- > presa acqua con supporto fisso
- > rosone quadro
- > doccetta monogetto cilindrica in ABS c/anticalcare 23x58, per finiture diverse da cromo doccetta in metallo
- > attacchi da 1/2"

**CROMATO**  
01-0903/1/A €

**ALTRE FINITURE (GRUPPO D)**  
XX-0903/1/A €



5803/1/A



**SUPPORTO DOCCIA COMPLETO**  
*FULL SHOWER SUPPORT*

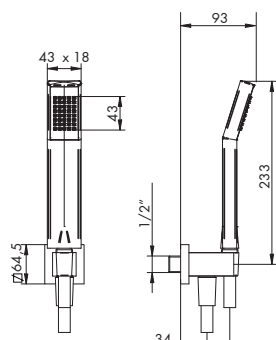
- > flessibile in PVC 150 cm
- > presa acqua con supporto fisso
- > doccetta monogetto cilindrica in abs c/anticalcare 23x58, per finiture diverse da cromo doccetta in metallo
- > attacchi da 1/2"

**CROMATO**  
01-5803/1/A €

**ALTRE FINITURE (GRUPPO D)**  
XX-5803/1/A €



7503/1/A



**SUPPORTO DOCCIA COMPLETO**  
*FULL SHOWER SUPPORT*

- > flessibile in PVC 150 cm
- > presa acqua con supporto fisso
- > doccetta monogetto rettangolare in ABS c/anticalcare 43x43, per finiture diverse da cromo doccetta quadra in metallo (ordinare art. 6503/1/A)
- > attacchi da 1/2"

**CROMATO**  
01-7503/1/A €

**NON DISPONIBILE IN ALTRE FINITURE**  
**NOT AVAILABLE IN OTHER FINISHES**



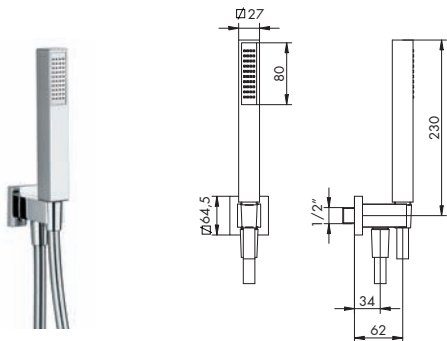
SUPPORTI DOCCIA



6503/1/A

SUPPORTO DOCCIA COMPLETO  
FULL SHOWER SUPPORT

- > flessibile in PVC 150 cm
- > presa acqua con supporto fisso
- > doccetta monogetto quadra in ABS c/anticalcare 27x80, per finiture diverse da cromo doccetta in metallo
- > attacchi da 1/2"



CROMATO  
01-6503/1/A

€

ALTRE FINITURE (GRUPPO D)  
XX-6503/1/A

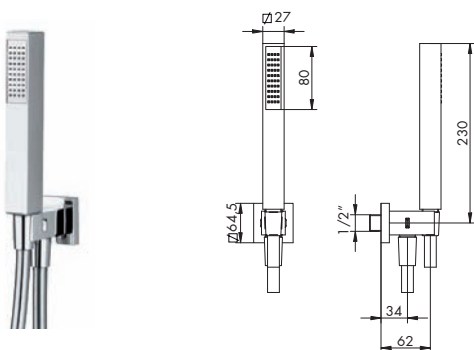
€



3303/1/A

SUPPORTO DOCCIA COMPLETO C/SWAROVSKI  
FULL SHOWER SUPPORT WITH SWAROVSKI

- > flessibile in PVC 150 cm
- > presa acqua con supporto fisso
- > doccetta monogetto quadra in ABS c/anticalcare 27x80, per finiture diverse da cromo doccetta in metallo
- > supporto con SWAROVSKI
- > attacchi da 1/2"



CROMATO  
01-3303/1/A

€

ALTRE FINITURE (GRUPPO D)  
XX-3303/1/A

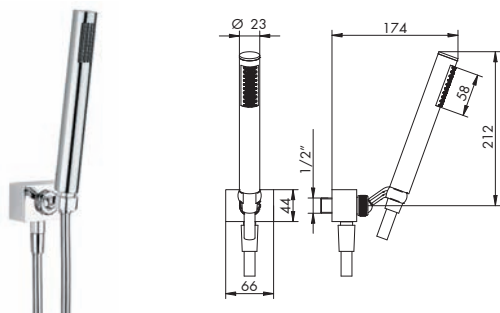
€



0903/1

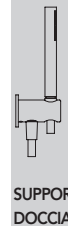
**SUPPORTO DOCCIA DUPLEX COMPLETO**  
*FULL SHOWER SUPPORT WITH DUPLEX*

- > flessibile in PVC 150 cm
- > presa acqua con supporto orientabile
- > rosone quadro
- > doccetta monogetto cilindrica in ABS c/anticalcare 23x58, per finiture diverse da cromo doccetta in metallo
- > attacchi da 1/2"



**CROMATO**  
01-0903/1 €

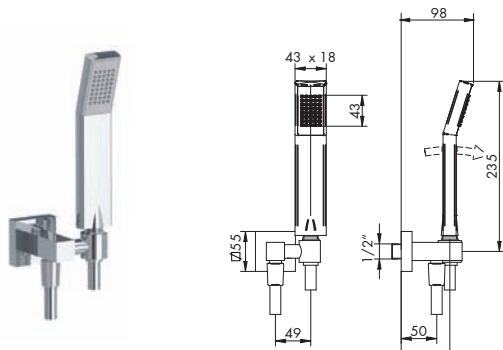
**ALTRE FINITURE (GRUPPO D)**  
XX-0903/1 €



7503/1

**SUPPORTO DOCCIA DUPLEX COMPLETO**  
*FULL SHOWER SUPPORT WITH DUPLEX*

- > flessibile in PVC 150 cm
- > presa acqua con supporto orientabile
- > doccetta monogetto rettangolare in ABS c/anticalcare 43x43, per finiture diverse da cromo doccetta quadra in metallo (ordinare art. 6503/1)
- > attacchi da 1/2"



**CROMATO**  
01-7503/1 €

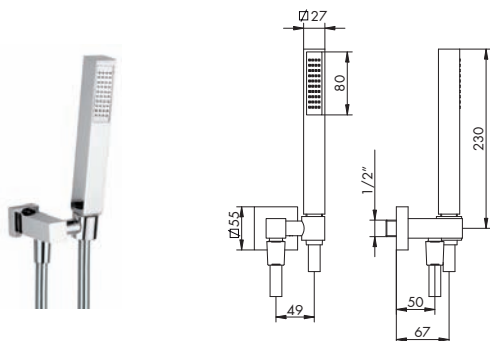
**NON DISPONIBILE IN ALTRE FINITURE**  
**NOT AVAILABLE IN OTHER FINISHES**



6503/1

**SUPPORTO DOCCIA DUPLEX COMPLETO**  
*FULL SHOWER SUPPORT WITH DUPLEX*

- > flessibile in PVC 150 cm
- > presa acqua con supporto orientabile
- > doccetta monogetto quadra in ABS c/anticalcare 27x80, per finiture diverse da cromo doccetta in metallo
- > attacchi da 1/2"



**CROMATO**  
01-6503/1 €

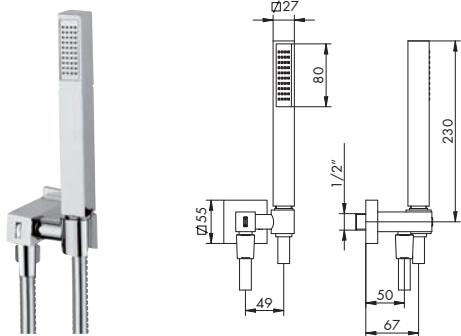
**ALTRE FINITURE (GRUPPO D)**  
XX-6503/1 €



3303/1

**SUPPORTO DOCCIA DUPLEX COMPLETO C/SWAROVSKI**  
*FULL SHOWER SUPPORT WITH DUPLEX WITH SWAROVSKI*

- > flessibile in PVC 150 cm
- > presa acqua con supporto orientabile
- > doccetta monogetto quadra in ABS c/anticalcare 27x80, per finiture diverse da cromo doccetta in metallo
- > supporto orientabile con SWAROVSKI
- > attacchi da 1/2"



**CROMATO**  
 01-3303/1

€

**ALTRE FINITURE (GRUPPO D)**  
 XX-3303/1

€

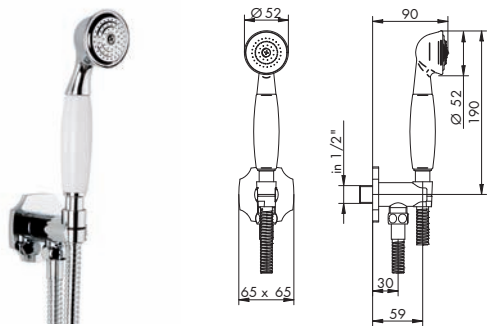


SUPPORTI  
DOCCIA

0303/1K/A

**SUPPORTO DOCCIA COMPLETO**  
**FULL SHOWER SUPPORT**

- > flessibile in ottone 150 cm
- > presa acqua con supporto fisso
- > doccetta monogetto in metallo senza anticalcare manico in porcellana Ø52
- > piastra classic
- > attacchi da 1/2"



**CROMATO**

01-0303/1K/A	porcellana	€
01-0303/1K/A/LL	legno noce	€

**ALTRE FINITURE (GRUPPO C)**

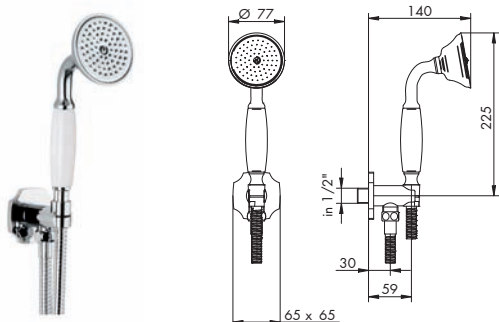
XX-0303/1K/A	porcellana	€
XX-0303/1K/A/LL	legno noce	€



0803/1K/A

**SUPPORTO DOCCIA COMPLETO**  
**FULL SHOWER SUPPORT**

- > flessibile in ottone 150 cm
- > presa acqua con supporto fisso
- > doccetta monogetto in metallo senza anticalcare manico in porcellana Ø77
- > piastra classic
- > attacchi da 1/2"



**CROMATO**

01-0803/1K/A	porcellana	€
01-0803/1K/A/LL	legno noce	€

**ALTRE FINITURE (GRUPPO C)**

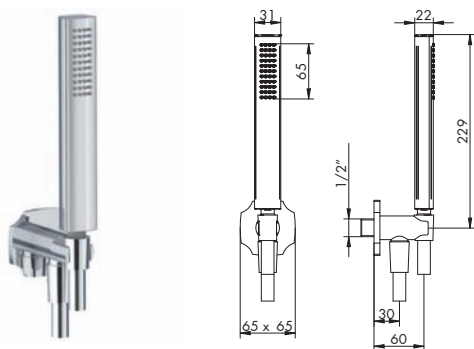
XX-0803/1K/A	porcellana	€
XX-0803/1K/A/LL	legno noce	€



1403/1/A

**SUPPORTO DOCCIA COMPLETO**  
**FULL SHOWER SUPPORT**

- > flessibile in PVC 150 cm
- > presa acqua con supporto fisso
- > doccetta monogetto in metallo c/anticalcare 31x65
- > attacchi da 1/2"



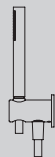
**CROMATO**

01-1403/1/A	€
-------------	---

**ALTRE FINITURE (GRUPPO B)**

XX-1403/1/A	€
-------------	---





SUPPORTI  
DOCCIA

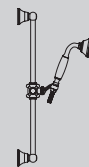
# SALISCENDI COMPLETI

EQB DESIGN

---

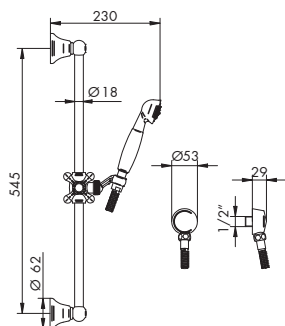
## INDICE | INDEX

ROSONE SAGOMATO	pag.	140/142
ROSONE TONDO	pag.	143/144
ROSONE OVALE	pag.	145
ROSONE QUADRO	pag.	146/148
ROSONE CLASSIC	pag.	149/150



SALI-  
SCENDI  
COMPL.

1030



**SALISCENDI COMPLETO C/PRESA D'ACQUA**  
**COMPLETE WALL PIPE WITH WATER CONNECTION**

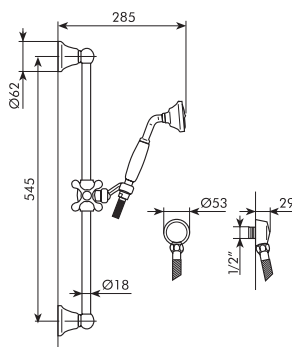
- > flessibile in ottone 150 cm
- > supporto doccetta scorrevole snodato
- > presa acqua da 1/2"
- > doccetta monogetto in metallo senza anticalcare manico in porcellana Ø52

**CROMATO**  
01-1030 €

**ALTRE FINITURE (GRUPPO C)**  
XX-1030 €



0730



**SALISCENDI COMPLETO C/PRESA D'ACQUA**  
**COMPLETE WALL PIPE WITH WATER CONNECTION**

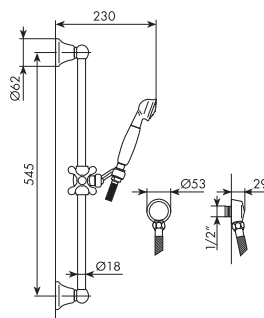
- > flessibile in metallo 150 cm
- > supporto doccetta scorrevole snodato
- > presa acqua da 1/2"
- > doccetta monogetto in metallo senza anticalcare manico in porcellana Ø77

**CROMATO**  
01-0730 €

**ALTRE FINITURE (GRUPPO C)**  
XX-0730 €



4030



**SALISCENDI COMPLETO C/PRESA D'ACQUA**  
**COMPLETE WALL PIPE WITH WATER CONNECTION**

- > flessibile in ottone 150 cm
- > supporto doccetta scorrevole snodato
- > presa acqua da 1/2"
- > doccetta monogetto in metallo senza anticalcare manico in porcellana Ø52
- > maniglia a croce porcellana decorata

**CROMATO**  
01-4030 decorata €  
01-4030/B bianca €

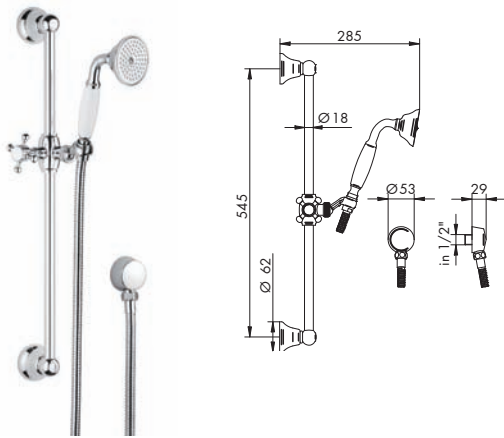
**ALTRE FINITURE (GRUPPO C)**  
XX-4030 decorata €  
XX-4030/B bianca €



0830

**SALISCENDI COMPLETO C/PRESA D'ACQUA**  
**COMPLETE WALL PIPE WITH WATER CONNECTION**

- > flessibile in metallo 150 cm
- > Supporto doccetta scorrevole snodato
- > presa acqua da 1/2"
- > doccetta monogetto in metallo senza anticalcare manico in porcellana Ø77



CROMATO	
01-0830	€

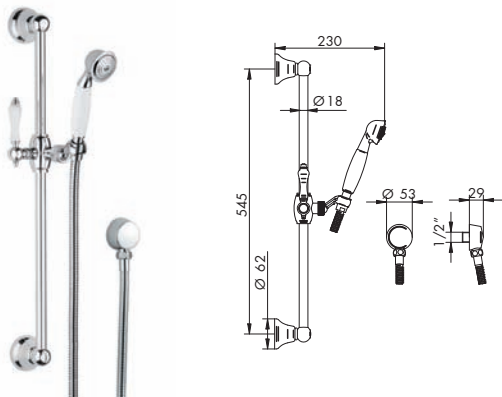
ALTRE FINITURE (GRUPPO C)	
XX-0830	€



1530

**SALISCENDI COMPLETO C/PRESA D'ACQUA**  
**COMPLETE WALL PIPE WITH WATER CONNECTION**

- > flessibile in ottone 150 cm
- > supporto doccetta scorrevole snodato
- > presa acqua da 1/2"
- > doccetta monogetto in metallo senza anticalcare manico in porcellana o legno Ø52
- > leva con inserto in porcellana o legno



CROMATO	
01-1530	porcellana €
01-1530/LL	legno noce €

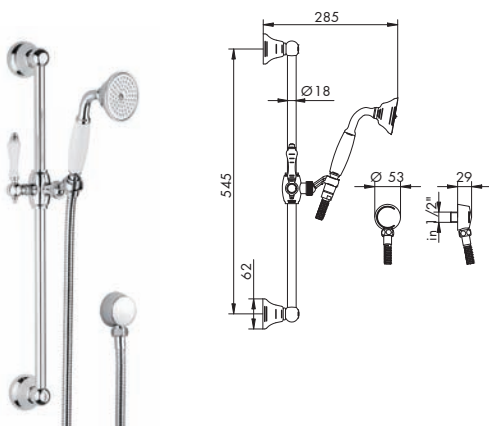
ALTRE FINITURE (GRUPPO C)	
XX-1530	porcellana €
XX-1530/LL	legno noce €



0830/L

**SALISCENDI COMPLETO C/PRESA D'ACQUA**  
**COMPLETE WALL PIPE WITH WATER CONNECTION**

- > flessibile in ottone 150 cm
- > Supporto doccetta scorrevole snodato
- > presa acqua da 1/2"
- > doccetta monogetto in metallo senza anticalcare manico in porcellana o legno Ø77
- > leva con inserto in porcellana o legno



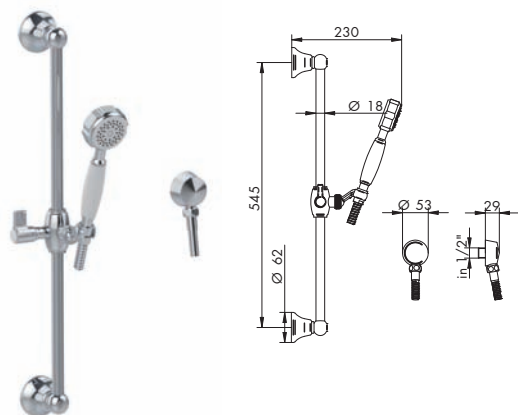
CROMATO	
01-0830/L	porcellana €
01-0830/LL	legno noce €

ALTRE FINITURE (GRUPPO C)	
XX-0830/L	porcellana €
XX-0830/LL	legno noce €





5730/L



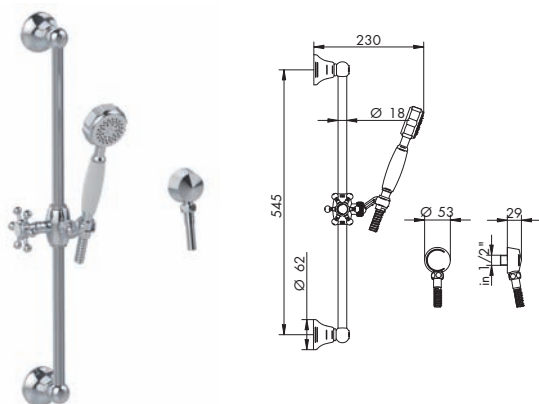
SALISCENDI COMPLETO C/PRESA D'ACQUA  
COMPLETE WALL PIPE WITH WATER CONNECTION

- > flessibile in ottone 150 cm
- > supporto doccetta scorrevole orientabile
- > presa acqua da 1/2"
- > doccetta monogetto in metallo con anticalcare Ø57
- > maniglia LEVER

<b>CROMATO</b>		<b>ALTRE FINITURE (GRUPPO C)</b>	
01-5730/L	€	XX-5730/L	€



5730



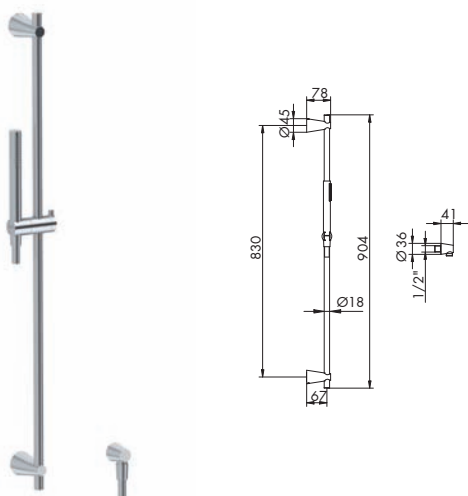
SALISCENDI COMPLETO C/PRESA D'ACQUA  
COMPLETE WALL PIPE WITH WATER CONNECTION

- > flessibile in ottone 150 cm
- > supporto doccetta scorrevole orientabile
- > presa acqua da 1/2"
- > doccetta monogetto in metallo con anticalcare Ø57
- > maniglia a 6 punte

<b>CROMATO</b>		<b>ALTRE FINITURE (GRUPPO C)</b>	
01-5730	€	XX-5730	€



7330



SALISCENDI COMPLETO C/PRESA D'ACQUA  
COMPLETE WALL PIPE WITH WATER CONNECTION

- > flessibile in PVC 150 cm
- > supporto doccetta scorrevole orientabile
- > presa acqua da 1/2"
- > doccetta monogetto cilindrica in ABS c/anticalcare 23x58, per finiture diverse da cromo doccetta in metallo
- > interasse supporti a muro regolabile

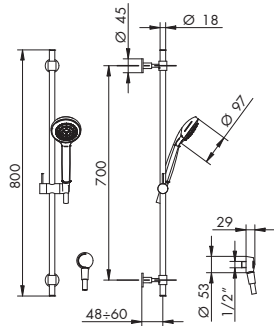
<b>CROMATO</b>		<b>ALTRE FINITURE (GRUPPO D)</b>	
01-7330	€	XX-7330	€



9130N

**SALISCENDI COMPLETO C/PRESA D'ACQUA**  
**COMPLETE WALL PIPE WITH WATER CONNECTION**

- > flessibile in PVC 150 cm
- > supporto doccetta scorrevole orientabile
- > presa acqua da 1/2"
- > doccetta monogetto in ABS c/anticalcare Ø97
- > interasse supporti a muro regolabile



CROMATO	
01-9130N	€

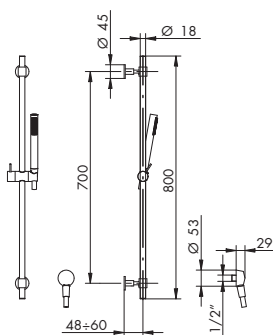
ALTRE FINITURE (GRUPPO B)	
XX-9130N	€



0530N

**SALISCENDI COMPLETO C/PRESA D'ACQUA**  
**COMPLETE WALL PIPE WITH WATER CONNECTION**

- > flessibile in PVC 150 cm
- > supporto doccetta scorrevole orientabile
- > presa acqua da 1/2"
- > doccetta monogetto cilindrica in ABS c/anticalcare 23x58, per finiture diverse da cromo doccetta in metallo
- > interasse supporti a muro regolabile



CROMATO	
01-0530N	€

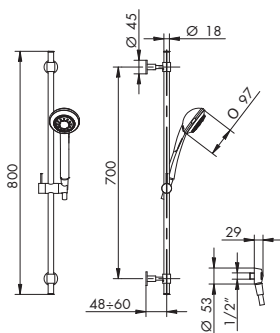
ALTRE FINITURE (GRUPPO D)	
XX-0530N	€



5530N

**SALISCENDI COMPLETO C/PRESA D'ACQUA**  
**COMPLETE WALL PIPE WITH WATER CONNECTION**

- > flessibile in PVC 150 cm
- > supporto doccetta scorrevole orientabile
- > presa acqua da 1/2"
- > doccetta multigetto in ABS Ø97
- > interasse supporti a muro regolabile

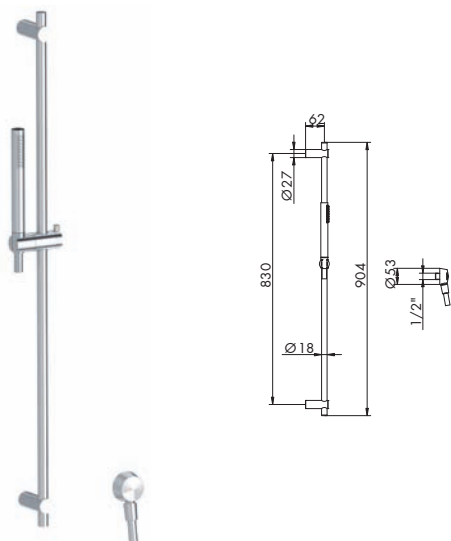


CROMATO	
01-5530N	€

ALTRE FINITURE (GRUPPO A)	
XX-5530N	€



4630



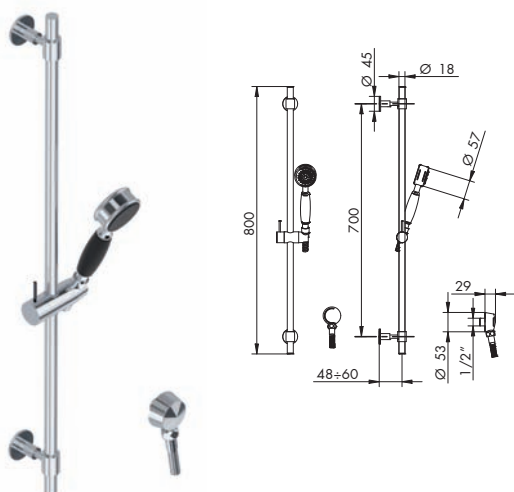
**SALISCENDI COMPLETO C/PRESA D'ACQUA**  
**COMPLETE WALL PIPE WITH WATER CONNECTION**

- > flessibile in PVC 150 cm
- > supporto doccetta scorrevole orientabile
- > presa acqua da 1/2"
- > doccetta monogetto cilindrica in ABS c/anticalcare 23x58, per finiture diverse da cromo doccetta in metallo
- > interasse supporti a muro regolabile

CROMATO		ALTRE FINITURE (GRUPPO D)	
01-4630	€	XX-4630	€



6330N



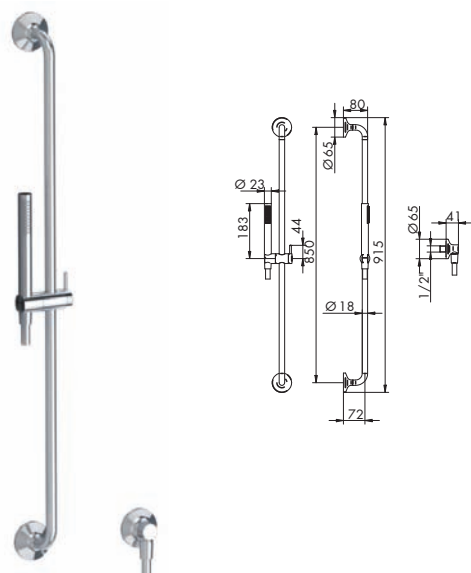
**SALISCENDI COMPLETO C/PRESA D'ACQUA**  
**COMPLETE WALL PIPE WITH WATER CONNECTION**

- > flessibile in metallo 150 cm
- > supporto doccetta scorrevole orientabile
- > doccetta monogetto in metallo Ø57
- > presa acqua da 1/2"
- > interasse supporti a muro regolabile

CROMATO		ALTRE FINITURE (GRUPPO C)	
01-6330N-01	cromato €	XX-6330N-XX	finitura €
01-6330N-66	bianco op. €	XX-6330N-66	bianco op. €
01-6330N-67	nero op. €	XX-6330N-67	nero op. €



2730



**SALISCENDI COMPLETO C/PRESA D'ACQUA**  
**COMPLETE WALL PIPE WITH WATER CONNECTION**

- > flessibile in PVC 150 cm
- > supporto doccetta scorrevole orientabile
- > presa acqua da 1/2"
- > doccetta monogetto cilindrica in ABS c/anticalcare 23x58, per finiture diverse da cromo doccetta in metallo

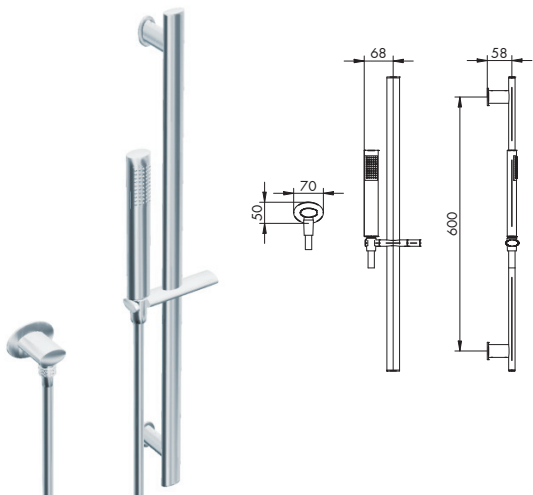
CROMATO		ALTRE FINITURE (GRUPPO D)	
01-2730	€	XX-2730	€



8030

**SALISCENDI COMPLETO C/PRESA D'ACQUA**  
**COMPLETE WALL PIPE WITH WATER CONNECTION**

- > flessibile in PVC 150 cm
- > supporto doccetta ovale scorrevole orientabile
- > stelo c/asta ovale
- > presa acqua da 1/2"
- > doccetta monogetto ovale in ABS c/anticalcare 30x58, per finiture diverse da cromo doccetta tonda in metallo



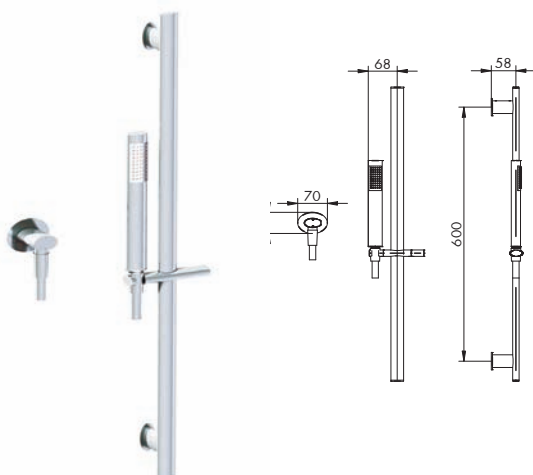
CROMATO		ALTRE FINITURE (GRUPPO D)	
01-8030	€	XX-8030	€



8330

**SALISCENDI COMPLETO C/PRESA D'ACQUA C/SWAROVSKI**  
**COMPLETE WALL PIPE WITH WATER CONNECTION WITH SWAROVSKI**

- > flessibile in PVC 150 cm
- > supporto doccetta ovale scorrevole orientabile
- > stelo c/asta ovale
- > presa acqua da 1/2"
- > doccetta monogetto ovale in ABS c/anticalcare 30x58, per finiture diverse da cromo doccetta tonda in metallo
- > maniglia scorrevole e presa acqua con SWAROVSKI



CROMATO		ALTRE FINITURE (GRUPPO D)	
01-8330	€	XX-8330	€

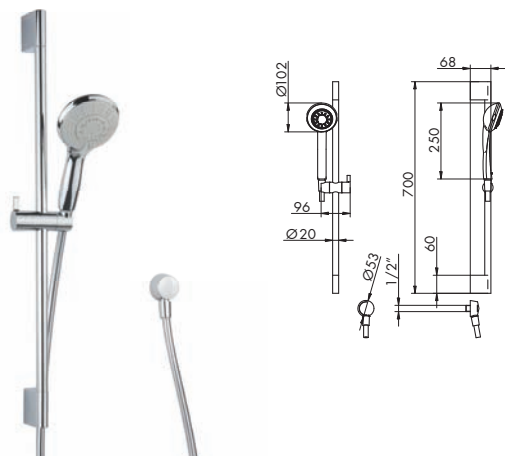


SALISCENDI COMPL.

1230

**SALISCENDI COMPLETO C/PRESA D'ACQUA**  
**COMPLETE WALL PIPE WITH WATER CONNECTION**

- > saliscendi con attacchi in ABS
- > scorrevole in ABS
- > doccetta monogetto in ABS Ø102
- > flessibile in PVC 150 cm



**CROMATO**

01-1230

€

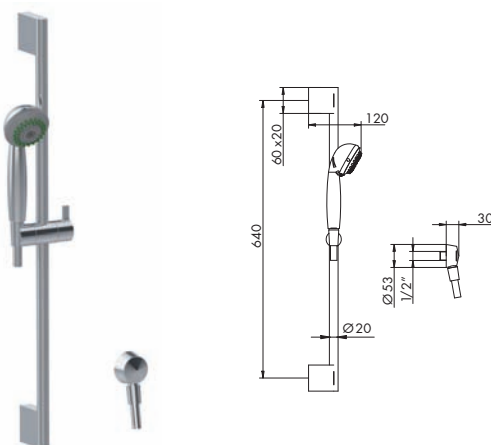
**NON DISPONIBILE IN ALTRE FINITURE**  
**NOT AVAILABLE IN OTHER FINISHES**



8630

**SALISCENDI COMPLETO C/PRESA D'ACQUA**  
**COMPLETE WALL PIPE WITH WATER CONNECTION**

- > flessibile in PVC 150 cm
- > supporto doccetta scorrevole snodato
- > presa acqua da 1/2"
- > doccetta multigetto in ABS c/anticalcare Ø77
- > stelo con asta tonda



**CROMATO**

01-8630

€

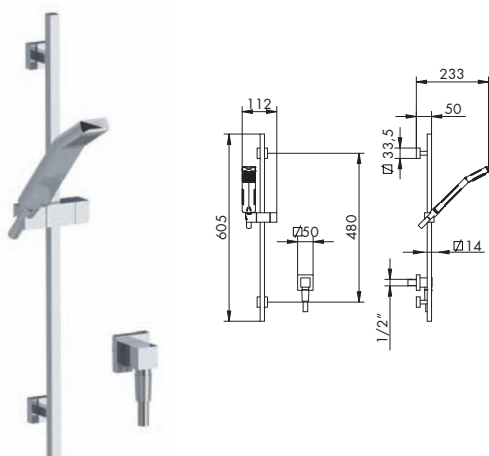
**NON DISPONIBILE IN ALTRE FINITURE**  
**NOT AVAILABLE IN OTHER FINISHES**



7730

**SALISCENDI COMPLETO C/PRESA D'ACQUA**  
**COMPLETE WALL PIPE WITH WATER CONNECTION**

- > flessibile in PVC 150 cm
- > supporto doccetta quadro scorrevole orientabile
- > stelo c/asta quadra
- > presa acqua da 1/2"
- > doccetta monogetto rettangolare in ABS c/anticalcare 43x43, per finiture diverse da cromo ordinare art. 6530



**CROMATO**

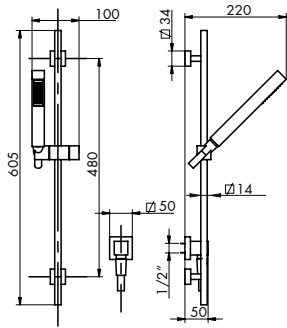
01-7730

€

**NON DISPONIBILE IN ALTRE FINITURE**  
**NOT AVAILABLE IN OTHER FINISHES**



7930



**SALISCENDI COMPLETO C/PRESA D'ACQUA**  
**COMPLETE WALL PIPE WITH WATER CONNECTION**

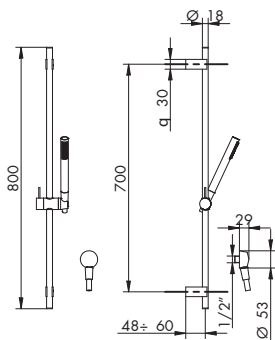
- > flessibile in PVC 150 cm
- > supporto doccetta quadro scorrevole orientabile
- > stelo c/asta quadro
- > presa acqua da 1/2"
- > doccetta monogetto quadra in ABS c/anticalcare 27x80, per finiture diverse da cromo ordinare art. 6530

**CROMATO**  
01-7930 €

**NON DISPONIBILE IN ALTRE FINITURE**  
**NOT AVAILABLE IN OTHER FINISHES**



0930N



**SALISCENDI COMPLETO C/PRESA D'ACQUA**  
**COMPLETE WALL PIPE WITH WATER CONNECTION**

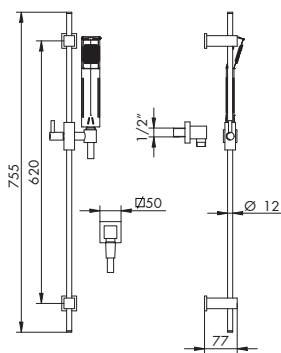
- > flessibile in PVC 150 cm
- > supporto doccetta scorrevole orientabile
- > presa acqua da 1/2"
- > doccetta monogetto cilindrica in ABS c/anticalcare 23x58, per finiture diverse da cromo doccetta in metallo

**CROMATO**  
01-0930N €

**ALTRE FINITURE (GRUPPO D)**  
XX-0930N €



7530



**SALISCENDI COMPLETO C/PRESA D'ACQUA**  
**COMPLETE WALL PIPE WITH WATER CONNECTION**

- > flessibile in PVC 150 cm
- > supporto doccetta quadro scorrevole orientabile
- > stelo c/asta tonda supporti quadri
- > presa acqua da 1/2"
- > doccetta monogetto rettangolare in ABS c/anticalcare 27x80, per finiture diverse da cromo ordinare art. 6530

**CROMATO**  
01-7530 €

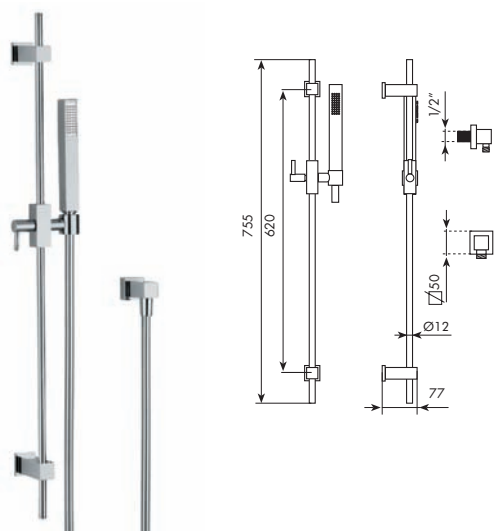
**NON DISPONIBILE IN ALTRE FINITURE**  
**NOT AVAILABLE IN OTHER FINISHES**



6530

**SALISCENDI COMPLETO C/PRESA D'ACQUA**  
**COMPLETE WALL PIPE WITH WATER CONNECTION**

- > flessibile in PVC 150 cm
- > supporto doccetta quadro scorrevole orientabile
- > stelo c/asta tonda supporti quadri
- > presa acqua da 1/2"
- > doccetta monogetto quadra in ABS c/anticalcare, per finiture diverse da cromo doccetta in metallo



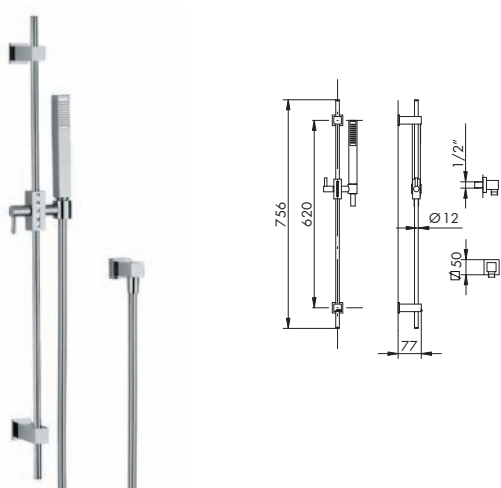
CROMATO	ALTRE FINITURE (GRUPPO D)
01-6530 €	XX-6530 €



3330

**SALISCENDI COMPLETO C/PRESA D'ACQUA C/SWAROVSKI**  
**COMPLETE WALL PIPE WITH WATER CONNECTION WITH SWAROVSKI**

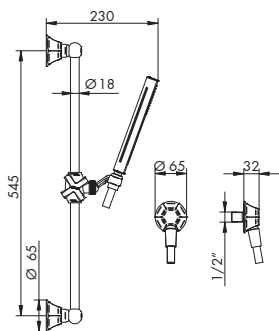
- > flessibile in PVC 150 cm
- > supporto doccetta quadro scorrevole orientabile con SWAROVSKI
- > stelo c/asta tonda supporti quadri
- > presa acqua da 1/2"
- > doccetta monogetto quadra in abs c/anticalcare, per finiture diverse da cromo doccetta in metallo



CROMATO	ALTRE FINITURE (GRUPPO D)
01-3330 €	XX-3330 €



1730



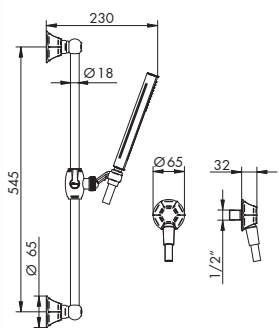
**SALISCENDI COMPLETO C/PRESA D'ACQUA**  
**COMPLETE WALL PIPE WITH WATER CONNECTION**

- > flessibile in PVC 150 cm
- > supporto doccetta scorrevole snodato
- > presa acqua da 1/2"
- > doccetta monogetto in metallo c/anticalcare 18x65
- > maniglia a croce

CROMATO	ALTRE FINITURE (GRUPPO B)
01-1730 €	XX-1730 €



1430



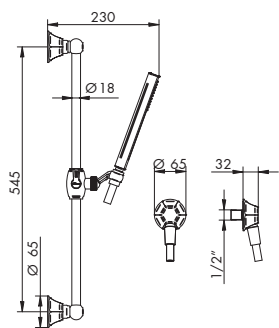
**SALISCENDI COMPLETO C/PRESA D'ACQUA**  
**COMPLETE WALL PIPE WITH WATER CONNECTION**

- > flessibile in PVC 150 cm
- > supporto doccetta scorrevole snodato
- > presa acqua da 1/2"
- > doccetta monogetto in metallo c/anticalcare 18x65

CROMATO	ALTRE FINITURE (GRUPPO B)
01-1430 €	XX-1430 €



1630



**SALISCENDI COMPLETO C/PRESA D'ACQUA C/SWAROVSKI**  
**COMPLETE WALL PIPE WITH WATER CONNECTION WITH SWAROVSKI**

- > flessibile in PVC 150 cm
- > supporto doccetta scorrevole snodato
- > presa acqua da 1/2"
- > doccetta monogetto in metallo c/anticalcare 18x65
- > leva con SWAROVSKI

CROMATO	ALTRE FINITURE (GRUPPO B)
01-1630 €	XX-1630 €

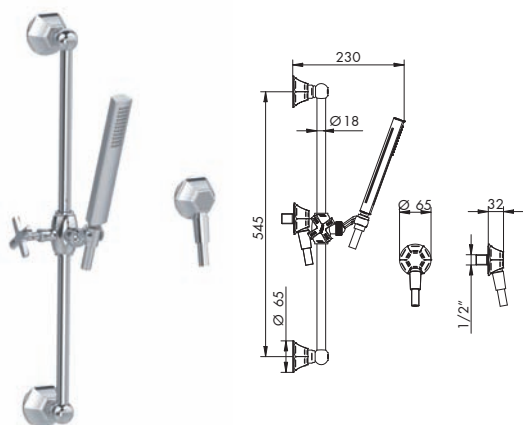




1830

**SALISCENDI COMPLETO C/PRESA D'ACQUA C/SWAROVSKI**  
**COMPLETE WALL PIPE WITH WATER CONNECTION WITH SWAROVSKI**

- > flessibile in PVC 150 cm
- > supporto doccetta scorrevole snodato
- > presa acqua da 1/2"
- > doccetta monogetto in metallo c/anticalcare 18x65
- > maniglia a croce con SWAROVSKI



**CROMATO**

01-1830

€

**ALTRE FINITURE (GRUPPO B)**

XX-1830

€



PRESA D'ACQUA  
WATER  
CONNECTION

144030



DOCCETTA  
HANDSET

145002



FLESSIBILE  
HOSE

915003



SALI-  
SCENDI  
COMPL.

# STELI DOCCIA

EQB DESIGN

---

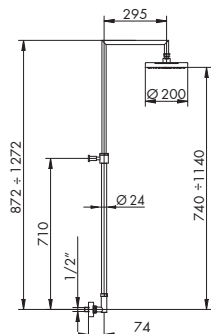
## INDICE | INDEX

TONDO	pag.	<b>152</b>
OVALE	pag.	<b>153</b>
QUADRO	pag.	<b>154</b>



STELI  
DOCCIA

0413/4/SP



STELO DOCCIA  
ROD SHOWER

- > stelo regolabile
- > soffione orientabile Ø200 in ABS con anticalcare, per finiture diverse da cromo soffione in metallo
- > ingresso inferiore da 1/2"

CROMATO  
01-0413/4/SP

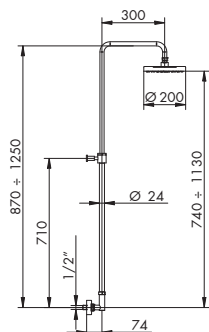
€

ALTRE FINITURE (GRUPPO D)  
XX-0413/4/SP

€



5713/4



STELO DOCCIA  
ROD SHOWER

- > stelo regolabile
- > soffione orientabile Ø200 in ABS senza anticalcare
- > ingresso inferiore da 1/2"

CROMATO  
01-5713/4

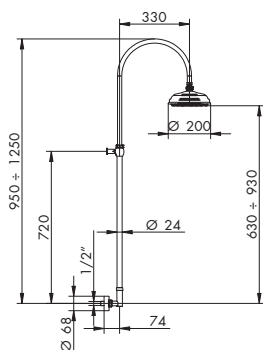
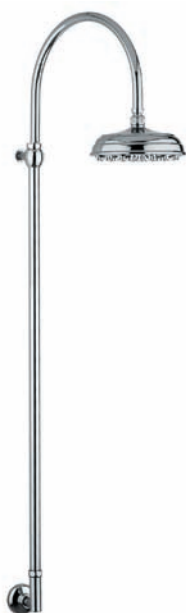
€

ALTRE FINITURE (GRUPPO C)  
XX-5713/4

€



0513/4



STELO DOCCIA  
ROD SHOWER

- > stelo regolabile
- > soffione orientabile Ø200 in ottone senza anticalcare
- > ingresso inferiore da 1/2"

CROMATO  
01-0513/4

€

ALTRE FINITURE (GRUPPO C)  
XX-0513/4

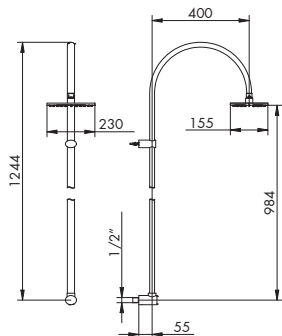
€



8013/4

**STELO DOCCIA  
ROD SHOWER**

- > stelo ovale fisso
- > soffione orientabile 230x155 in ottone con anticalcare
- > ingresso inferiore da 1/2"



CROMATO	
01-8013/4	€

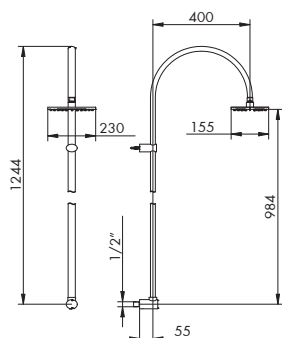
ALTRE FINITURE (GRUPPO C)	
XX-8013/4	€

SOFFIONE  
CEILING  
805005

8313/4

**STELO DOCCIA C/SWAROVSKI  
ROD SHOWER WITH SWAROVSKI**

- > stelo ovale fisso
- > soffione orientabile 230x155 in ottone con anticalcare
- > ingresso inferiore da 1/2"
- > ovale inferiore con SWAROVSKI



CROMATO	
01-8313/4	€

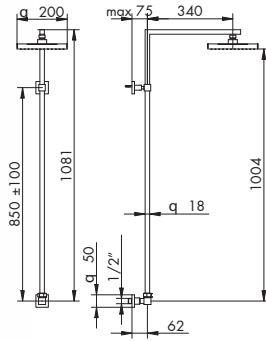
ALTRE FINITURE (GRUPPO C)	
XX-8313/4	€

SOFFIONE  
CEILING  
805005

6513/4

STELO DOCCIA  
ROD SHOWER

- > stelo quadro fisso
- > soffione orientabile 200x200 in ABS con anticalcare, per finiture diverse da cromo soffione in metallo
- > ingresso inferiore da 1/2"



CROMATO  
01-6513/4

€

ALTRE FINITURE (GRUPPO D)

XX-6513/4

€

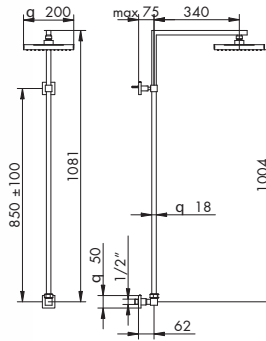


125017

3313/4

STELO DOCCIA C/SWAROVSKI  
ROD SHOWER WITH SWAROVSKI

- > stelo quadro fisso
- > soffione orientabile 200x200 in ABS con anticalcare, per finiture diverse da cromo soffione in metallo
- > ingresso inferiore da 1/2"
- > supporti a muro con swarovski



CROMATO  
01-3313/4

€

ALTRE FINITURE (GRUPPO D)

XX-3313/4

€



125017

# CURVE C/STELO DOCCIA COMPLETO

EQB DESIGN

---

## INDICE | INDEX

TONDO pag. 156/161

QUADRO pag. 162/163

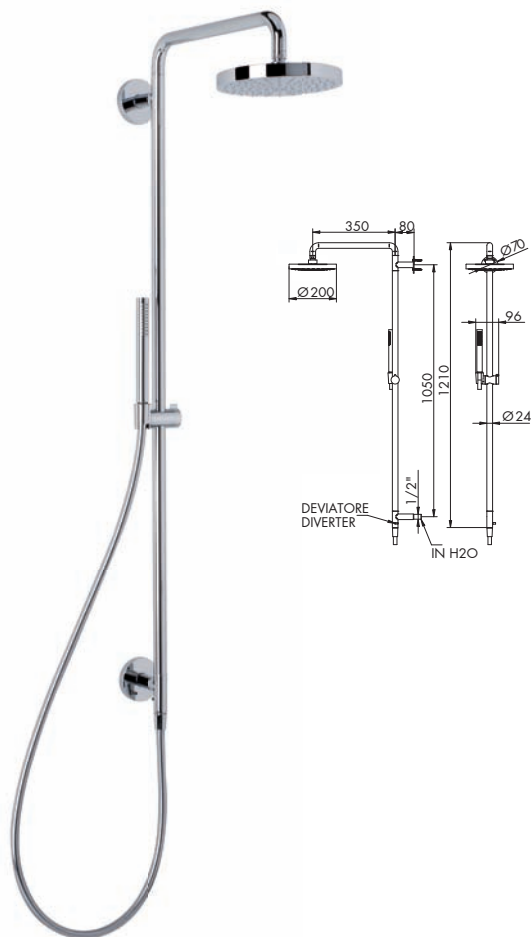


CURVE  
STELO  
COMPLETO

1213/5/1

**CURVA PRESA ACQUA C/STELO COMPLETO**  
**CURVE WATER CONNECTOR WITH COMPLETE ROD**

- > stelo fisso
- > deviatore a leva
- > soffione orientabile Ø200 in ABS c/anticalcare
- > flessibile in PVC 150 cm
- > supporto doccetta scorrevole
- > attacco da 1/2"
- > doccetta monogetto cilindrica in ABS c/anticalcare 23x58, per finiture diverse da cromo ordinare 0413/5/1/SP



**CROMATO**

01-1213/5/1

€

**NON DISPONIBILE IN ALTRE FINITURE**

**NOT AVAILABLE IN OTHER FINISHES**



FLESSIBILE HOSE

915003



DOCCETTA HANDSET

445004 ABS



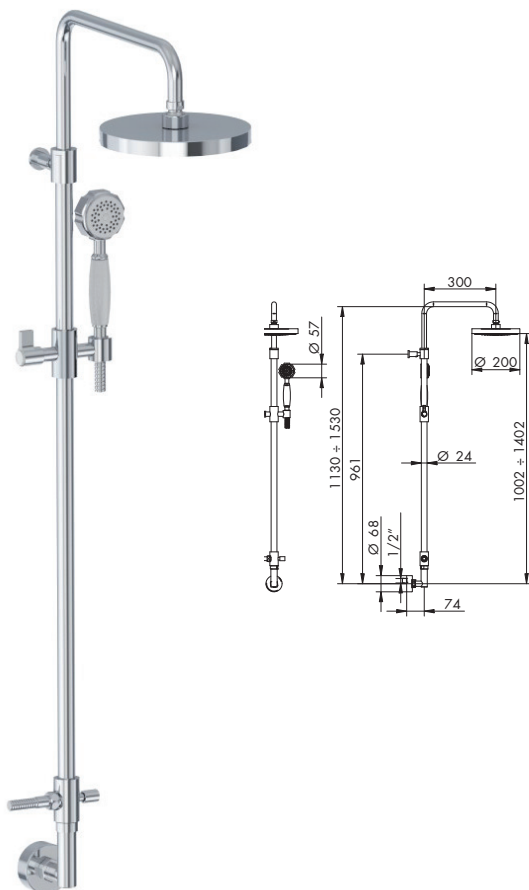
SOFFIONE ABS ABS CEILING

045115

5713/5/1L

**CURVA PRESA ACQUA C/STELO COMPLETO**  
**CURVE WATER CONNECTOR WITH COMPLETE ROD**

- > stelo regolabile
- > deviatore a trazione c/ritorno automatico e blocco meccanico bassa pressione
- > soffione Ø200 in ABS con anticalcare
- > flessibile in ottone 150 cm
- > supporto doccetta scorrevole
- > ingresso da 1/2"
- > maniglia LEVER
- > doccetta monogetto in metallo con anticalcare Ø57



**CROMATO**

01-5713/5/1L

€

**ALTRE FINITURE (GRUPPO C)**

XX-5713/5/1L

€



FLESSIBILE HOSE

655016



DOCCETTA HANDSET

574014



DEVIATORE DIVERTER

045073



SOFFIONE CEILING

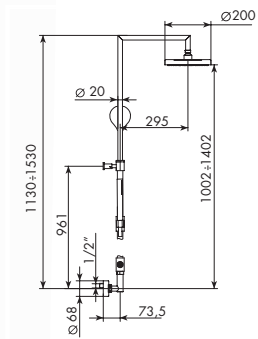
045230



ECCENTRICO ROSETTE

014017

9113/5/1/SP



**CURVA PRESA ACQUA C/STELO COMPLETO**  
**CURVE WATER CONNECTOR WITH COMPLETE ROD**

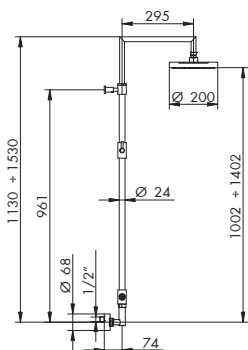
- > stelo regolabile
- > deviatore a trazione c/ritorno automatico e blocco meccanico bassa pressione
- > soffione orientabile Ø200 c/anticalcare
- > flessibile in pvc 150 cm
- > supporto doccetta scorrevole
- > ingresso da 1/2"
- > doccetta monogetto cilindrica in abs c/anticalcare Ø97, per finiture diverse da cromo soffione in metallo

**CROMATO**  
 01-9113/5/1/SP €

**ALTRE FINITURE (GRUPPO B)**  
 XX-9113/5/1/SP €



0413/5/1/SP



**CURVA PRESA ACQUA C/STELO COMPLETO**  
**CURVE WATER CONNECTOR WITH COMPLETE ROD**

- > stelo regolabile
- > deviatore a trazione c/ritorno automatico e blocco meccanico bassa pressione
- > soffione orientabile Ø200 c/anticalcare
- > flessibile in PVC 150 cm
- > supporto doccetta scorrevole
- > ingresso da 1/2"
- > doccetta monogetto cilindrica in ABS c/anticalcare 23x58, per finiture diverse da cromo doccetta e soffione in metallo

**CROMATO**  
 01-0413/5/1/SP €

**ALTRE FINITURE (GRUPPO D)**  
 XX-0413/5/1/SP €

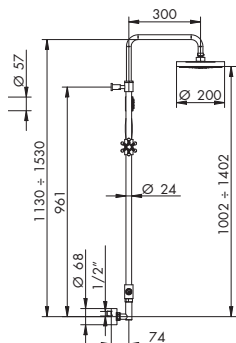




5713/5/1

**CURVA PRESA ACQUA C/STELO COMPLETO**  
**CURVE WATER CONNECTOR WITH COMPLETE ROD**

- > stelo regolabile
- > deviatore a trazione c/ritorno automatico e blocco meccanico bassa pressione
- > soffione Ø200 in ABS con anticalcare
- > flessibile in ottone 150 cm
- > supporto doccetta scorrevole
- > ingresso da 1/2"
- > maniglia a 6 punte
- > doccetta monogetto in metallo con anticalcare Ø57



**CROMATO**  
 01-5713/5/1

€

**ALTRE FINITURE (GRUPPO C)**  
 XX-5713/5/1

€



655016



574014



045073



045230

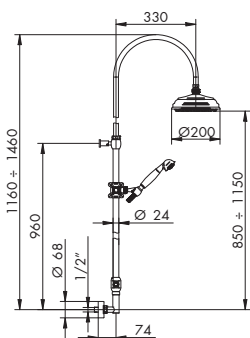


014017

0313/5/1

**CURVA PRESA ACQUA C/STELO COMPLETO**  
**CURVE WATER CONNECTOR WITH COMPLETE ROD**

- > stelo regolabile
- > deviatore a trazione c/ritorno automatico e blocco meccanico bassa pressione
- > soffione Ø200 in ottone senza anticalcare
- > flessibile in ottone 150 cm
- > supporto doccetta scorrevole
- > ingresso da 1/2"
- > maniglia a croce
- > Doccetta monogetto in metallo senza anticalcare manico in porcellana Ø52



**CROMATO**  
 01-0313/5/1

€

**ALTRE FINITURE (GRUPPO C)**  
 XX-0313/5/1

€



655016



035092



035303



055068

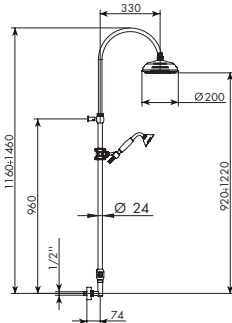


014017

0713/5/1

**CURVA PRESA ACQUA C/STELO COMPLETO**  
**CURVE WATER CONNECTOR WITH COMPLETE ROD**

- > stelo regolabile
- > deviatore a trazione c/ritorno automatico e blocco meccanico bassa pressione
- > soffione orientabile Ø200 senza anticalcare
- > flessibile in ottone 150 cm
- > supporto doccetta scorrevole
- > ingresso da 1/2"
- > maniglia a croce
- > doccetta monogetto in metallo senza anticalcare manico in porcellana Ø77



CROMATO	
01-0713/5/1	€

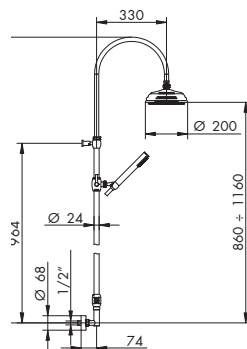
ALTRE FINITURE (GRUPPO C)	
XX-0713/5/1	€



0513/5/1

**CURVA PRESA ACQUA C/STELO COMPLETO**  
**CURVE WATER CONNECTOR WITH COMPLETE ROD**

- > stelo regolabile
- > deviatore a trazione c/ritorno automatico
- > soffione Ø200 in ottone senza anticalcare
- > flessibile in pvc 150 cm
- > supporto doccetta scorrevole
- > ingresso da 1/2"
- > doccetta monogetto cilindrica in abs c/anticalcare 23x58, per finiture diverse da cromo doccetta in metallo



CROMATO	
01-0513/5/1	€

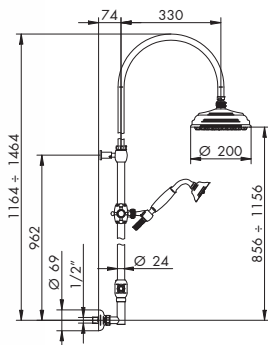
ALTRE FINITURE (GRUPPO D)	
XX-0513/5/1	€



0813/5/1

**CURVA PRESA ACQUA C/STELO COMPLETO**  
**CURVE WATER CONNECTOR WITH COMPLETE ROD**

- > stelo regolabile
- > deviatore a trazione c/ritorno automatico e blocco meccanico bassa pressione
- > soffione Ø200 in ottone senza anticalcare
- > flessibile in ottone 150 cm
- > supporto doccetta scorrevole
- > ingresso da 1/2"
- > maniglia a croce
- > doccetta monogetto in metallo senza anticalcare manico in porcellana Ø77



**CROMATO**  
 01-0813/5/1

€

**ALTRE FINITURE (GRUPPO C)**  
 XX-0813/5/1

€



655016



075004



035303



055068

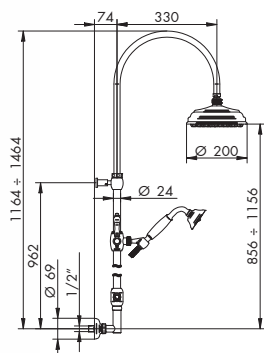


014017

0813/5/1/L

**CURVA PRESA ACQUA C/STELO COMPLETO**  
**CURVE WATER CONNECTOR WITH COMPLETE ROD**

- > stelo regolabile
- > deviatore a trazione c/ritorno automatico e blocco meccanico bassa pressione
- > soffione Ø200 in ottone senza anticalcare
- > flessibile in ottone 150 cm
- > supporto doccetta scorrevole
- > ingresso da 1/2"
- > leva con inserto in porcellana o legno
- > doccetta monogetto in metallo senza anticalcare manico in porcellana o legno Ø77



**CROMATO**

01-0813/5/1/L porcellana €

01-0813/5/1/LL legno noce €

**ALTRE FINITURE (GRUPPO C)**

XX-0813/5/1/L porcellana €

XX-0813/5/1/LL legno noce €



655016



075004



074013



035303



055068

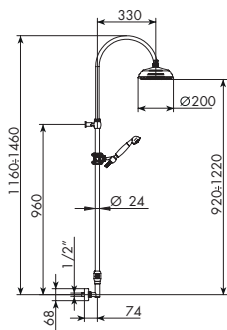


014017

4013/5/1

**CURVA PRESA ACQUA C/STELO COMPLETO**  
**CURVE WATER CONNECTOR WITH COMPLETE ROD**

- > stelo regolabile
- > deviatore a trazione c/ritorno automatico e blocco meccanico bassa pressione
- > soffione Ø200 in ottone senza anticalcare
- > flessibile in ottone 150 cm
- > supporto doccetta scorrevole
- > ingresso da 1/2"
- > maniglia a croce in porcellana decorata o bianca
- > doccetta monogetto in metallo senza anticalcare manico in porcellana Ø77



CROMATO		
01-4013/5/1	decorata	€
01-4013/5/1/B	bianca	€

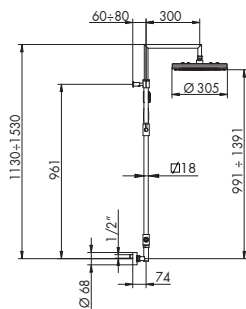
ALTRE FINITURE (GRUPPO C)		
XX-4013/5/1	decorata	€
XX-4013/5/1/B	bianca	€



6313/5/1

**CURVA PRESA ACQUA C/STELO COMPLETO**  
**CURVE WATER CONNECTOR WITH COMPLETE ROD**

- > stelo regolabile
- > deviatore a trazione c/ritorno automatico e blocco meccanico bassa pressione
- > soffione orientabile ø305 c/anticalcare
- > flessibile in pvc 150 cm
- > supporto doccetta scorrevole
- > ingresso da 1/2"
- > doccetta monogetto cilindrica in abs c/anticalcare



CROMATO		
01-6313/5/1-01	cromato	€
01-6313/5/1-66	bianco op.	€
01-6313/5/1-67	nero op.	€

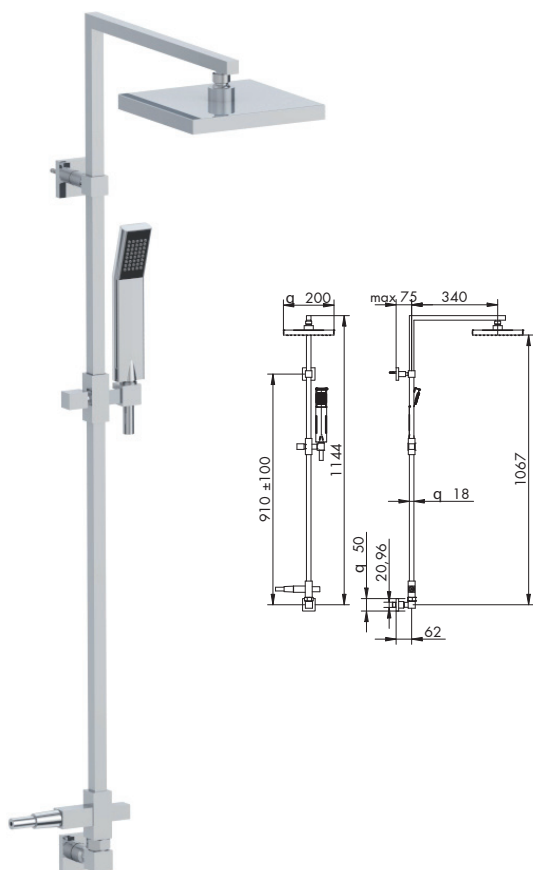
ALTRE FINITURE (GRUPPO C)		
XX-6313/5/1-XX	finitura	€
XX-6313/5/1-66	bianco op.	€
XX-6313/5/1-67	nero op.	€



7513/5/1

**CURVA PRESA ACQUA C/STELO COMPLETO**  
**CURVE WATER CONNECTOR WITH COMPLETE ROD**

- > stelo quadro fisso
- > deviatore a trazione con ritorno automatico e blocco meccanico per basse pressioni
- > soffione orientabile 200x200 in ABS c/anticalcare
- > flessibile PVC L 150 cm
- > presa acqua inferiore da 1/2"
- > doccetta monogetto rettangolare in ABS c/anticalcare, per finiture diverse da cromo doccetta quadra e soffione in metallo (art. 6513/5/1)



**CROMATO**  
 01-7513/5/1

€

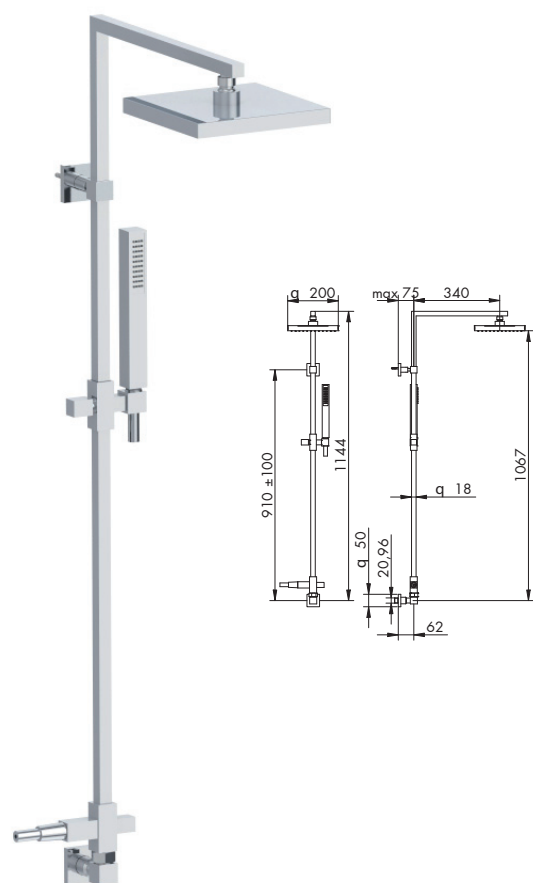
**NON DISPONIBILE IN ALTRE  
 FINITURE**  
**NOT AVAILABLE IN OTHER  
 FINISHES**



6513/5/1

**CURVA PRESA ACQUA C/STELO COMPLETO**  
**CURVE WATER CONNECTOR WITH COMPLETE ROD**

- > stelo quadro fisso
- > deviatore a trazione con ritorno automatico e blocco meccanico per basse pressioni
- > soffione orientabile 200x200 in ABS c/anticalcare
- > flessibile PVC L 150 cm
- > presa acqua inferiore da 1/2"
- > doccetta monogetto quadra in ABS c/anticalcare, per finiture diverse da cromo doccetta e soffione in metallo



**CROMATO**  
 01-6513/5/1

€

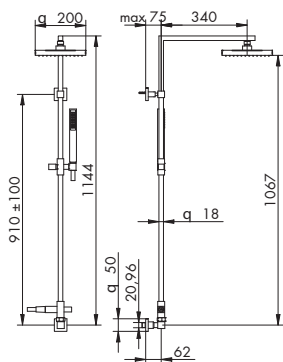
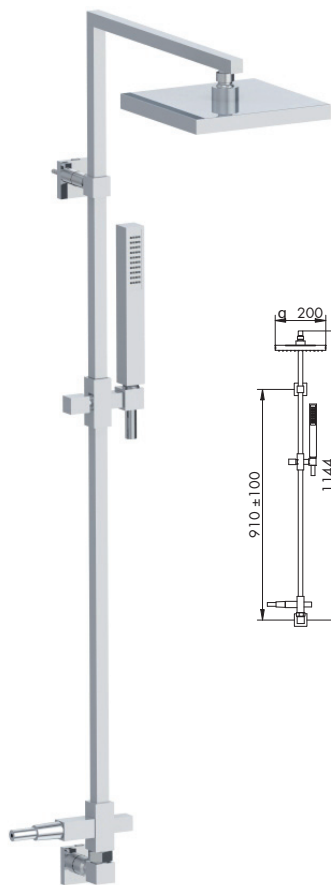
**ALTRE FINITURE (GRUPPO D)**  
 XX-6513/5/1 €



3313/5/1

**CURVA PRESA ACQUA C/STELO COMPLETO C/SWAROVSKI**  
**CURVE WATER CONNECTOR WITH COMPLETE ROD WITH SWAROVSKI**

- > stelo quadro fisso
- > deviatore a trazione con ritorno automatico e blocco meccanico per basse pressioni
- > soffione orientabile 200x200 in ABS c/anticalcare
- > flessibile PVC L 150 cm
- > presa acqua inferiore da 1/2"
- > supporti a muro con swarovski
- > doccetta monogetto quadra in ABS c/anticalcare, per finiture diverse da cromo doccetta e soffione in metallo



**CROMATO**  
 01-3313/5/1 €

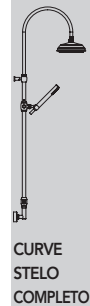
**ALTRE FINITURE (GRUPPO C)**  
 XX-3313/5/1 €

 FLESSIBILE HOSE  
 915003

 DOCCETTA HANDSET  
 655197

 DEVIATORE DIVERTER  
 655070

 SOFFIONE CEILING  
 125017





CURVE  
STELO  
COMPLETO

# BODY-JET E NEBULIZZATORI

EQB DESIGN

---

## INDICE | INDEX

ESTERNO ORIENTABILE TONDO	pag.	166
ESTERNO ORIENTABILE OVALE	pag.	167
ESTERNO ORIENTABILE QUADRO	pag.	168
INCASSO ORIENTABILE TONDO	pag.	169
INCASSO ORIENTABILE QUADRO	pag.	170
INCASSO TONDO	pag.	171
INCASSO QUADRO	pag.	172
INCASSO CLASSIC	pag.	173



BODY-JET  
NEBULIZ-  
ZATORI



055116

**BODY-JET ORIENTABILE TONDO ESTERNO**  
*ADJUSTABLE ROUND EXTERNAL BODY-JET*

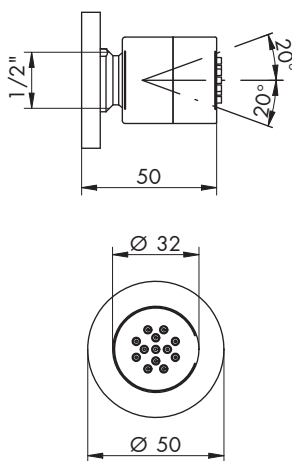
- > erogazione a getti
- > ugelli siliconici anticalcare
- > tondo
- > attacco da 1/2" femmina



CROMATO		ALTRE FINITURE (GRUPPO C)	
01-055116	€	XX-055116	€



BODY-JET  
NEBULIZ-  
ZATORI



805001

**BODY-JET ORIENTABILE OVALE ESTERNO**  
**ADJUSTABLE OVAL EXTERNAL BODY-JET**

- > erogazione a getti
- > ugelli siliconici anticalcare
- > ovale
- > attacco da 1/2" femmina

**CROMATO**

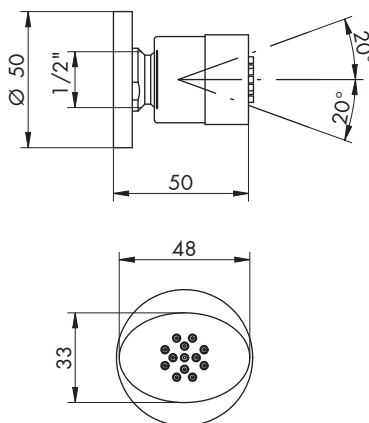
01-805001

€

**ALTRE FINITURE (GRUPPO C)**

XX-805001

€


**BODY-JET**  
**NEBULIZ-**  
**ZATORI**

095001

**BODY-JET ORIENTABILE QUADRO ESTERNO**  
**ADJUSTABLE SQUARE EXTERNAL BODY-JET**

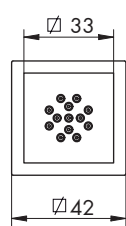
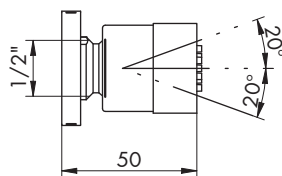
- > erogazione a getti
- > ugelli siliconici anticalcare
- > quadro
- > attacco da 1/2" femmina



CROMATO		ALTRE FINITURE (GRUPPO C)	
01-095001	€	XX-095001	€



BODY-JET  
 NEBULIZ-  
 ZATORI



055251/E + 095040

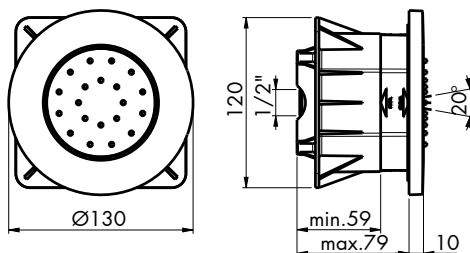
**BODY-JET ORIENTABILE TONDO INCASSO**  
*ADJUSTABLE ROUND BUILT-IN BODY-JET*

- > parte incasso con B-Box
- > incasso minimo 59 mm
- > uscita singola effetto spray
- > getto orientabile 20°
- > rosone tondo



<b>PARTI ESTERNE - CROMATO</b>	
01-055251/E	€
<b>PARTE INCASSO</b>	
095040	€
<b>PREZZO TOTALE</b>	€

**NON DISPONIBILE IN ALTRE  
 FINITURE**  
**NOT AVAILABLE IN OTHER  
 FINISHES**



BODY-JET  
 NEBULIZ-  
 ZATORI

095039/E + 095040

**BODY-JET ORIENTABILE QUADRO INCASSO**  
*ADJUSTABLE SQUARE BUILT-IN BODY-JET*

- > parte incasso con B-Box
- > incasso minimo 59 mm
- > uscita singola effetto spray
- > getto orientabile 20°
- > rosone quadro



**PARTI ESTERNE - CROMATO**

01-095039/E €

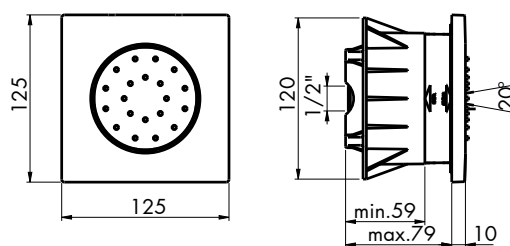
**PARTE INCASSO**

095040 €

**PREZZO TOTALE** €

**NON DISPONIBILE IN ALTRE  
 FINITURE**

**NOT AVAILABLE IN OTHER  
 FINISHES**



BODY-JET  
 NEBULIZ-  
 ZATORI

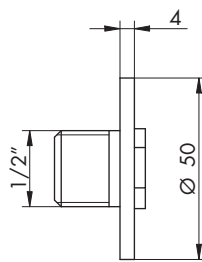
464020

**NEBULIZZATORE INCASSO**  
**BUILT-IN NEBULIZER**

- > spray nebulizzatore
- > ingresso da 1/2"



CROMATO		ALTRE FINITURE (GRUPPO C)	
01-464020	€	XX-464020	€



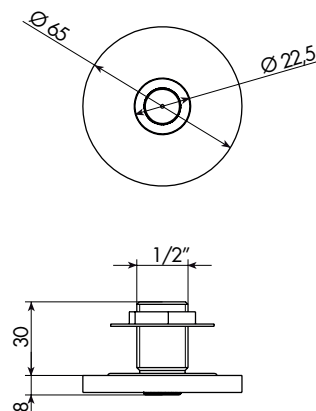
884067

**NEBULIZZATORE INCASSO**  
**BUILT-IN NEBULIZER**

- > spray nebulizzatore
- > ingresso da 1/2"
- > rosone tondo



CROMATO		ALTRE FINITURE (GRUPPO C)	
01-884067	€	XX-884067	€



BODY-JET  
NEBULIZ-  
ZATORI

654112

**NEBULIZZATORE INCASSO**  
**BUILT-IN NEBULIZER**

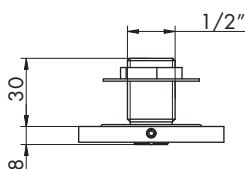
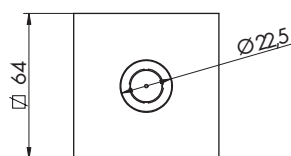
- > spray nebulizzatore
- > ingresso da 1/2"
- > rosone quadro



CROMATO		ALTRE FINITURE (GRUPPO C)	
01-654112	€	XX-654112	€



BODY-JET  
 NEBULIZ-  
 ZATORI



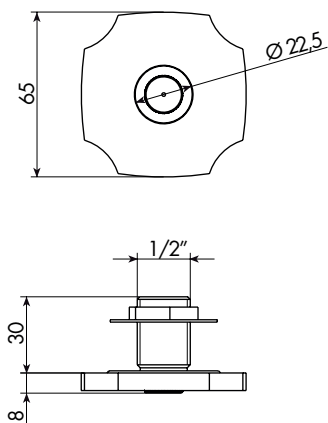
104038

**NEBULIZZATORE INCASSO**  
**BUILT-IN NEBULIZER**

- > spray nebulizzatore
- > ingresso da 1/2"
- > rosone Classic



CROMATO		ALTRE FINITURE (GRUPPO C)	
01-104038	€	XX-104038	€



BODY-JET  
NEBULIZ-  
ZATORI





BODY-JET  
NEBULIZ-  
ZATORI

# SUPPORTI BORDO VASCA

EQB DESIGN

---

## INDICE | INDEX

BOCCA A CASCATA	pag.	176
DOCETTA TONDA	pag.	177
DOCETTA OVALE	pag.	178
DOCETTA QUADRA	pag.	179
DOCETTA CLASSIC	pag.	180

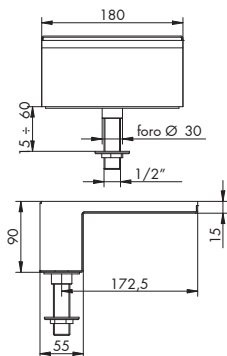
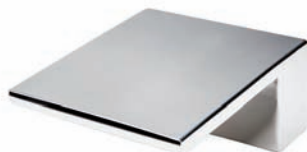


SUPPORTI  
BORDO  
VASCA

7703/BV

**BOCCA BORDO VASCA A CASCATA**  
**BATH RIM WATERFALL SPOUT**

- > erogazione libera a cascata
- > portata minima 20 lt/min
- > attacco da 1/2"

**INOX 304 LUCIDO**

73-7703/BV

€

**ALTRE FINITURE (GRUPPO C\*)**

XX-7703/BV

**A RICHIESTA**

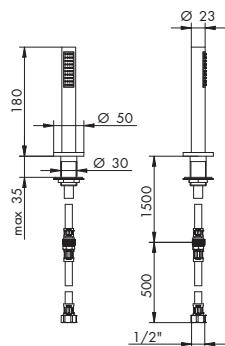
\* FINITURE NON REALIZZABILI:

- 01- cormato
- 12- ottone lucido
- 13- ottone naturale
- 88- ottone sisal

044071

**SUPPOTTO DOCCIA BV TONDO COMPLETO**  
**COMPLETE ROUND HAND SHOWER SET FOR BATH RIM**

- > flessibile in PVC 150 cm
- > attacco da 1/2"
- > doccetta monogetto cilindrica in ABS c/anticalcare 23x58, per finiture diverse da cromo doccetta in metallo



**CROMATO**  
 01-044071 €

**ALTRE FINITURE (GRUPPO D)**  
 XX-044071 €

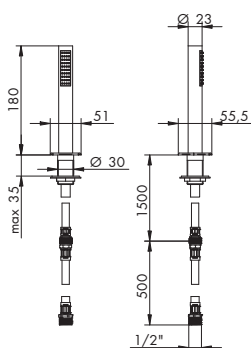


584034



**SUPPOTTO DOCCIA BV TONDO COMPLETO**  
**COMPLETE ROUND HAND SHOWER SET FOR BATH RIM**

- > flessibile in PVC 150 cm
- > attacco da 1/2"
- > doccetta monogetto cilindrica in ABS c/anticalcare 23x58, per finiture diverse da cromo doccetta in metallo
- > basetta serie Micheli



**CROMATO**  
 01-584034 €

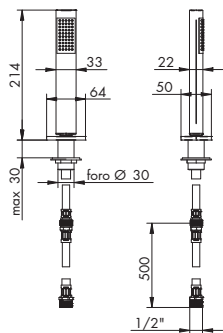
**ALTRE FINITURE (GRUPPO D)**  
 XX-584034 €



SUPPORTI BORDO VASCA

804060

NEW



**SUPPOTTO DOCCIA BV OVALE COMPLETO**  
**COMPLETE OVAL HAND SHOWER SET FOR BATH RIM**

- > flessibile in PVC 150 cm
- > attacco da 1/2"
- > doccetta monogetto ovale in ABS c/anticalcare, per finiture diverse da cromo doccetta cilindrica in metallo

**CROMATO**  
 01-804060

€

**ALTRE FINITURE (GRUPPO D)**  
 XX-804060

€

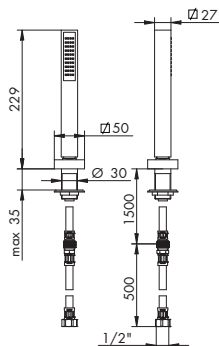
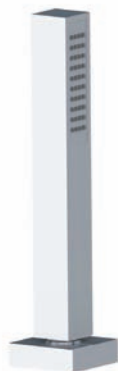
 FLESSIBILE HOSE  
 805029

 DOCCETTA HANDSET  
 805006 ABS

654118

**SUPPORTO DOCCIA BV QUADRO COMPLETO**  
**COMPLETE SQUARE HAND SHOWER SET FOR BATH RIM**

- > flessibile in PVC 150 cm
- > attacco da 1/2"
- > doccetta monogetto quadrata in ABS c/anticalcare 27x80, per finiture diverse da cromo doccetta in metallo



**CROMATO**  
**01-654118** €

**ALTRE FINITURE (GRUPPO D)**  
**XX-654118** €



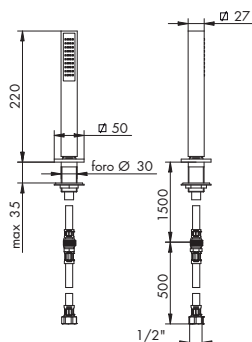
SUPPORTI BORDO VASCA

794026



**SUPPORTO DOCCIA BV QUADRO COMPLETO**  
**COMPLETE SQUARE HAND SHOWER SET FOR BATH RIM**

- > flessibile in PVC 150 cm
- > attacco da 1/2"
- > doccetta monogetto quadrata in ABS c/anticalcare 27x80, per finiture diverse da cromo doccetta in metallo



**CROMATO**  
**01-794026** €

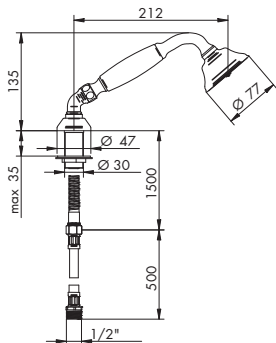
**ALTRE FINITURE (GRUPPO D)**  
**XX-794026** €



084040 | 084050

SUPPORTO DOCCIA BV PHONE COMPLETO  
COMPLETE PHONE HAND SHOWER SET FOR BATH RIM

- > flessibile in ottone 150 cm
- > doccetta monogetto in metallo senza anticalcare Ø77:
- manico in porcellana (art. 084040)
- manico in legno (art. 084050)
- > attacco da 1/2"



CROMATO

01-084040	porcellana	€
01-084050	legno noce	€

ALTRE FINITURE (GRUPPO C)

XX-084040	porcellana	€
XX-084050	legno noce	€



DOCGETTA LEGNO  
WOODEN HANDSET

074013



DOCGETTA  
HANDSET

075004



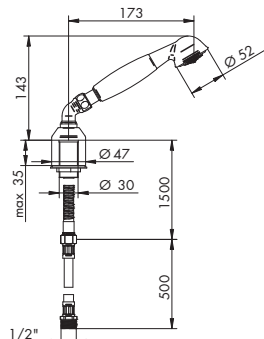
FLESSIBILE  
HOSE

990105

104036 | 104037

SUPPORTO DOCCIA BV CLASSIC COMPLETO  
COMPLETE CLASSIC HAND SHOWER SET FOR BATH RIM

- > flessibile in ottone 150 cm
- > doccetta monogetto in metallo senza anticalcare Ø52:
- manico in porcellana (art. 104036)
- manico in legno (art. 104037)
- > attacco da 1/2"



CROMATO

01-104036	porcellana	€
01-104037	legno noce	€

ALTRE FINITURE (GRUPPO C)

XX-104036	porcellana	€
XX-104037	legno noce	€



DOCGETTA LEGNO  
WOODEN HANDSET

034053



DOCGETTA  
HANDSET

035092



FLESSIBILE  
HOSE

990105

# PILETTE PER PIATTO DOCCIA

EQB DESIGN

---

## INDICE | INDEX

TONDA

pag.

182



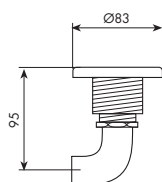
PILETTE  
PIATTO  
DOCCIA



016

**PILETTA A GRIGLIA PER SCARICO PIATTO DOCCIA**  
**GRILL DRAINAGE SHOWER TRAIL**

- > scarico a griglia
- > Ø83



<b>CROMATO</b>	
01-016	€

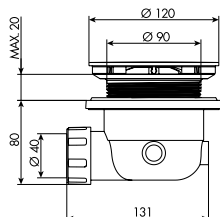
<b>ALTRE FINITURE (GRUPPO C)</b>	
XX-016	€

PILETTA  
PIATTO  
DOCCIA

8816/E + 775025

**PILETTA PIATTO DOCCIA TONDA**  
**WASTE ROUND FLAT SHOWER**

- > per piatto doccia foro Ø90
- > scarico tondo
- > Ø120



<b>PARTI ESTERNE - CROMATO</b>	
01-8816/E	€

<b>PARTI ESTERNE - ALTRE FINITURE (GR. B)</b>	
XX-8816/E	€

<b>PARTE INCASSO</b>	
775025	€

<b>PREZZO TOTALE</b>	€
----------------------	---

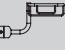
# CESTINI PORTASAPONE

EQB DESIGN

---

## INDICE | INDEX

ATTACCO Ø 18	pag.	<b>184</b>
ATTACCO Ø 24	pag.	<b>185</b>

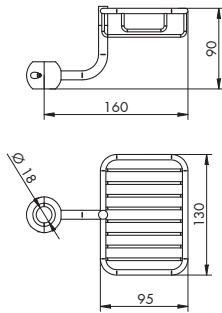


CESTINI  
PORTA-  
SAPONE

1015/S

CESTINO PORTA SAPONE  
SOAP BASKET

> attacco per asta Ø18



CROMATO  
01-1015/S

€

ALTRE FINITURE (GRUPPO C)  
XX-1015/S

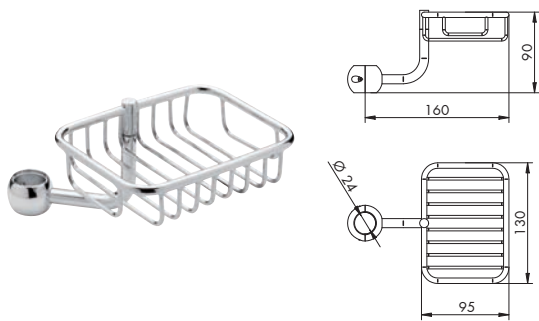
€

CESTINI  
PORTA-  
SAPONE

0514

**CESTINO PORTA SAPONE**  
**SOAP BASKET**

&gt; attacco per asta Ø24

**CROMATO**

01-0514

€

**ALTRE FINITURE (GRUPPO C)**

XX-0514

€