

UNO

DESIGN ARCH. SEGRE + ROSA

ARCHI

M O D E L S  
2021



rubinetti d'autore made in Italy



# UNO

DESIGN ARCH. FRANCO SEGRE + MICHELE ROSA

MANIGLIA **DIAGONAL**



68-2205/S + 68-224009 rame opaco  
matt copper





35-2205/1 + 35-224009



87-2205/3/BL/E + 87-224012 + 01-894001



01-2205/S + 01-224009



01-2207/S + 01-224009





67-2205/S + 67-224009



66-2205/R/BL/E + 66-224012 + 01-104033



A4-2207/S + A4-224009



11-2205/R/A + 11-224009





**67-2200/1/PL/E + 67-224012 +  
01-724027**

**67-884055**  
ref. Listino REVIVRE BRACCI

**67-045174**  
ref. Listino REVIVRE SOFFIONE  
STANDARD



87-2201/AL + 87-224012



A2-2200/L/E + A2-224012 + 01-104002, A2-4403/1/A, A2-2203



72-2209/1L + 72-224012



03-2221/L/E + 03-224012 + 01-104018



# listino prezzi

## uno maniglia diagonal

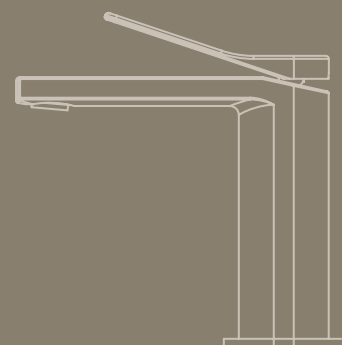


tabella prezzi finiture	pag. 66
info tecniche	pag. 67
indice / index	pag. 69
lavabo	pag. 72
bidet	pag. 73
doccia incasso	pag. 74
deviatori incasso	pag. 74
doccia incasso termostatico	pag. 75
doccia complementi	pag. 76
doccia esterno	pag. 77
vasca	pag. 78
bagno complementi	pag. 78
accessori rubinetteria	pag. 79

**PREZZO FINITURE**

Calcola il prezzo di listino (IVA esclusa) delle finiture diverse dal cromato, consultando la seguente tabella.

Moltiplicare il **PREZZO LISTINO** per il **COEFFICIENTE MOLTIPLICATORE** della finitura scelta, arrotondando per difetto il prezzo ottenuto (eliminare i centesimi).  
**ESEMPIO** per ordinare art. 4705/S in finitura dorato con maniglia nero opaco: codice **04-2205/S + 67-224009**

**COMPOSIZIONE CODICE PER ORDINARE ARTICOLO IN FINITURA**



CODICE FINITURA  
FINISH CODE

CODICE ARTICOLO  
ITEM NUMBER

+



CODICE FINITURA  
FINISH CODE

CODICE MANIGLIA  
HANDLE NUMBER

**PRICE FINISHES**

Include the list price (excluding VAT) of different finishes from chrome, consulting the following table. **Multiply the PRICE LIST MULTIPLIER COEFFICIENT** of the chosen finish, reducing the price obtained by deleting the centesim. **EXAMPLE** to order art. 4705/S gold finish with matt black handle: code **04-2205/S + 67-224009**

**FINITURE DI SERIE / STANDARD FINISHES**

COD. CODE	DESCRIZIONE FINITURA FINISH DESCRIPTION	MOLTIPLICATORE MULTIPLIER
01-	cromato / chrome	PREZZO LISTINO°

**FINITURE A RICHIESTA / ON REQUEST FINISHES**

COD. CODE	DESCRIZIONE FINITURA FINISH DESCRIPTION	1° GRUPPO	2° GRUPPO	3° GRUPPO
02-	cromo/oro / chrome/gold			
03-	oro/argento / gold/silver			
04-	dorato / gold			
05-	bronzo satinato / satin bronze			
06-	rame vecchio / old copper			
07-	vecchio argento / old silver			
08-	canna di fucile / gun barrel			
10-	verderame / verdigris			
11-	nero antracite / anthracite black			
12-	ottone lucido / polished brass			
13-	ottone naturale / natural brass			
14-	bianco / white			
19-	nero / black			
28-	nickel satinato / satin nickel			
30-	nickel lucido / polished nickel			
33-	cromo satinato / satin chrome			
34-	cromo spazzolato / brushing chrome			
35-	nickel spazzolato / brushing nickel			
56-	avorio / ivory			
57-	azzurro / light blue			

**FINITURE A RICHIESTA / ON REQUEST FINISHES**

COD. CODE	DESCRIZIONE FINITURA FINISH DESCRIPTION	1° GRUPPO	2° GRUPPO	3° GRUPPO
58-	verdino / light green			
59-	marrone / brown			
60-	arancio / orange			
61-	rosso / red			
66-	bianco opaco / mat white			
67-	nero opaco / matt black			
68-	rame opaco / matt copper			
69-	argento opaco / matt silver			
71-	oro opaco / matt gold			
72-	bronzo opaco / matt bronze			
75-	dorato spazzolato / brushing gold			
87-	oro rosa / pink gold			
88-	ottone sisal / sisal brass			
89-	industrial			
92-	pomice opaco / matt pumice			
93-	arenaria opaco / matt sandstone			
94-	tuscany spazzolato / brushing tuscany			
95-	rame acidato / etched copper			
96-	cemento opaco / matt cement			
A1-	brina opaco / matt frost			
A2-	tuscany cerato / oilskin tuscany			
A3-	ottone acidato / etched brass			
A4-	basalto opaco / matt basalt			

**°PREZZO DI LISTINO / PRICE LIST**

**ATTENZIONE! 13-OTTONE NATURALE e 88-OTTONE SISAL:** finiture non protette che antichizzano naturalmente ossidando a contatto con l'umidità atmosferica.  
**WARNING! 13-NATURAL BRASS and 88-SISAL BRASS:** unprotected finishes that naturally oxidise in contact with atmospheric humidity.

**ATTENZIONE! LA MANIGLIA DIAGONAL (ART. 224009 E 224012) NON E' REALIZZABILE NELLE FINITURE 13-OTTONE NATURALE e 88-OTTONE SISAL.**  
**ATTENTION "DIAGONAL" HANDLE (ART. 224009 E 224012) COULD NOT BE MADE IN FINISHES 13 NATURAL BRASS AND 88 SISAL BRASS**

(!) PER LE FINITURE E I RELATIVI MOLTIPLICATORI DEI CODICI RICAMBI CONSULTARE IL LISTINO RICAMBI O CONTATTARE IL REFERENTE COMMERCIALE.  
 (!) FOR THE FINISHES AND RELATIVE MULTIPLIERS OF SPARE PARTS CODES, CONSULT THE SPARE PARTS PRICE LIST OR CONTACT THE SALE REFERENT.

ELENCO ARTICOLI SUDDIVISI PER CATEGORIA MOLTIPLICATORI FINITURE:

1° GRUPPO

- 2205/S
- 224005
- 224006
- 2205/1
- 2205/3/BL/E
- 2205/3/CL/E
- 2205/R/A
- 2205/R/BL/E
- 2207/S
- 2221/L/E
- 2200/L/E
- 2200/1/PL/E
- 2203/2/1E
- 2203/3/1E
- 2203/4/1E
- 2212/PE
- 2212/2/PE
- 2212/3/PE
- 2212/4/PE
- 2209/1L
- 2201/AL
- 2203
- 2208/E
- 2240/E
- 2232/2/E
- 224009
- 224012
- 224018
- 224021

2° GRUPPO

- 4403/1/A
- 0530N
- 0530/1N

3° GRUPPO

- 0133/L
- 0136/U
- 020

CONSIGLIO TECNICO

Tutti i miscelatori della collezione UNO vengono collaudati nel loro funzionamento al momento dell'assemblaggio. Per garantire la durata delle cartucce nel tempo, si consiglia di spurgare bene l'impianto idraulico prima del montaggio (per rimuovere eventuali detriti) e di installare rubinetti sottolavabo con filtro (art. 020).

N.B.: Qualora il piano lavabo avesse uno spessore superiore a 4 cm specificare la misura al momento dell'ordine.

TECHNICAL ADVICE

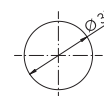
All mixers of the UNO collection are perfectly tested. To guarantee the perfect functionality of the cartridge for a long time, we advise to clean the sanitary plant before installing the mixer. Moreover we advise to install angle valve with filter (art. 020).

Attention: If the lavatory top is more than cm 4 thick, please point it out when placing the order.

FORATURA DEI PIANI SANITARI

I miscelatori lavabo/bidet monoforo prevedono un foro di diametro 35 mm nel piano sanitario.

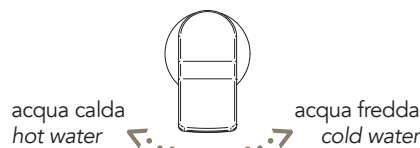
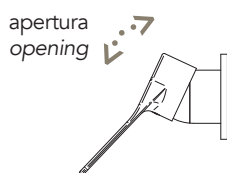
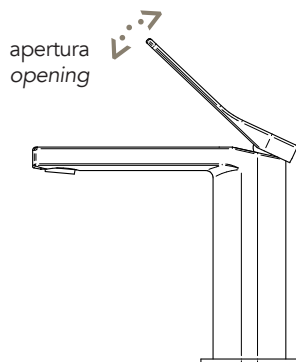
MONOFORO >>  
ONE HOLE >>



DRILLING PLANS HEALTH

The sink / hole bidet mixers provide a hole diameter of 35 mm in the health plan.

SCHEMA DI FUNZIONAMENTO MANIGLIA MISCELATORE DA PIANO E INCASSO  
SCHEME ABOUT WORKING WAY HANDLE FOR STANDING AND BUILT-IN MIXER

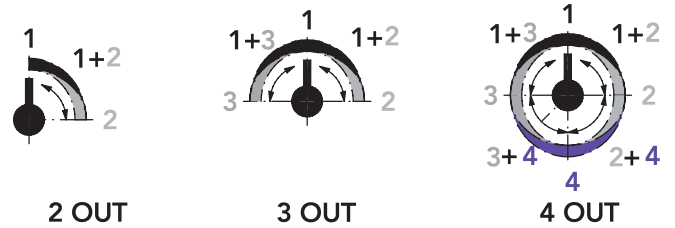


**SCHEMA FUNZIONAMENTO DEVIATORI INCASSO 2/3/4 USCITE**

Questi deviatori non hanno funzione di chiusura. Ruotando verso destra o sinistra si attivano le uscite. Tra 2 uscite adiacenti durante la rotazione diminuisce la portata dell'uscita iniziale ed incrementa quella della successiva. In posizione intermedia sono entrambe attive a pari portata.

**SCHEME OPERATION SWITCHES FLUSH OUTPUT 2/3/4**

These diverters have not closing function. By turning to the right or left activates the outputs. Between two adjacent outputs during the rotation decreases the initial output flow and increases that of the next. In position intermediate are both active at the same flow rate.

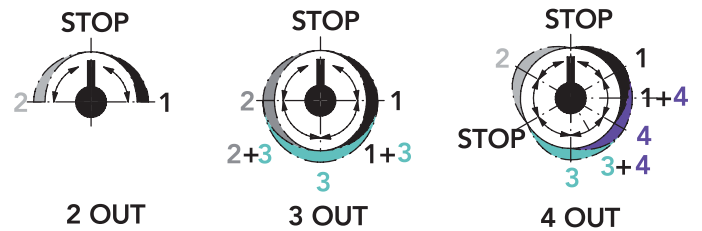


**SCHEMA FUNZIONAMENTO MISCELATORI TERMOSTATICI 2/3/4 USCITE**

Lever in posizione ore 12 = deviatore chiuso. Ruotando verso destra o sinistra si attivano le diverse uscite. Partendo dalla posizione di STOP, durante la rotazione la portata dell'acqua si incrementa verso la posizione successiva. Tra 2 uscite adiacenti durante la rotazione diminuisce la portata dell'uscita iniziale ed incrementa quella della successiva. In posizione intermedia sono entrambe attive a pari portata.

**SCHEME OPERATING THERMOSTATIC MIXER 2/3/4 OUT**

Lever to the 12 o'clock position = switch closed. Turning left or right. They activate different outputs. Starting from the STOP position, while rotation of the water flow rate between two adjacent outputs is increased towards the next position. Between two adjacent outputs during the rotation decreases the initial output flow and increases that of the next. In position intermediate are both active at the same flow rate.



Le finiture d'autore Bellosta sono il risultato dell'artigianalità della produzione italiana della nostra azienda: eventuali differenze di tonalità non sono da considerarsi difetto, ma caratteristica di unicità del prodotto.

Bellosta color finishes are the result of a handcrafted Italian production of our firm: any eventual difference of shade, are not to consider like a defect, but like a unique featuring of the product.

**GARANZIA FINITURE**

Si ricorda che la Garanzia sulle finiture DECADE nel momento in cui manutenzione e pulizia NON vengono effettuate in modo adeguato e continuativo.

**FINISHINGS WARRANTY**

Please note that the Warranty on finishes DECAY when maintenance and cleaning NOT be made adequately and continuously.

**MANUTENZIONE E PULIZIA**

Asciugare sempre con un panno morbido immediatamente dopo l'uso. Non utilizzare mai detersivi, agenti chimici, spugne abrasive, pagliette metalliche, alcool, che danneggerebbero irrimediabilmente le superfici del prodotto. Pulire esclusivamente con sapone neutro, abbondante acqua asciugare con panno morbido.

**MANTENAINCE AND CLEANING**

Always dry with a soft cloth immediately after use. Never use detergents, chemicals, abrasive sponges, scouring pads, alcohol, which could cause irreparable damage to the product surfaces. Clean only with natural/fresh soap, plenty of water and dry with a soft cloth.

**LEGENDA SIMBOLI**

**ACCESSORI  
ACCESSORIES**



SCARICO C/TAPPO A PRESSIONE

WASTE WITH PRESSURE CAP

**RICAMBI IMMEDIATI  
IMMEDIATE PARTS**



CARTUCCIA CARTRIDGE



CARTUCCIA DEVIATRICE DIVERTER CARTRIDGE



CARTUCCIA TERMOSTATICA THERMOSTATIC CARTRIDGE



DEVIATORE DIVERTER



VITONE CERAMICO CERAMIC VALVE



AERATORE TONDO ROUND AERATOR



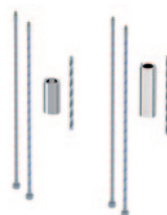
VITONE TRADIZIONALE TRADITIONAL VALVE

LAVABO



2205/S + 224009 pag. 72

MISCELATORE LAVABO MONOFORO  
BASIN MIXER



224005, 224006 pag. 72

PROLUNGHE MISCELATORE LAVABO  
EXTENSIONS FOR BASIN

altezza mm 100 / high 100 mm: 224005  
altezza mm 150 / high 150 mm: 224006



2205/1 + 224009 pag. 72

MISCELATORE LAVABO MONOFORO ALTO BOCCA  
PROLUNGATA  
HIGHER BASIN MIXER EXTENDED SPOUT



2205/3/BL/E + 224012 + 894001 pag. 72

MISCELATORE LAVABO DA PARETE BOCCA  
PROLUNGATA  
WALL BASIN EXTENDED SPOUT MIXER



parti esterne / external parts: 2205/3/BL/E  
maniglia / handle: 224012  
parte incasso / built-in part: 894001



2205/3/CL/E + 224012 + 894001 pag. 73

MISCELATORE LAVABO DA PARETE BOCCA EXTRA  
PROLUNGATA  
WALL BASIN EXTRA EXTENDED SPOUT MIXER



parti esterne / external parts: 2205/3/CL/E  
maniglia / handle: 224012  
parte incasso / built-in part: 894001



2205/R/A + 224009 pag. 73

MISCELATORE REMOTO  
REMOTE MIXER



2205/R/BL/E + 224012 + 104033 pag. 73

MISCELATORE INCASSO REMOTO  
BUILT-IN REMOTE MIXER

parti esterne / external parts: 2205/R/BL/E  
maniglia / handle: 224012  
parte incasso / built-in part: 104033

BIDET



2207/S + 224009 pag. 73

MISCELATORE BIDET MONOFORO  
BIDET MIXER

DOCCIA INCASSO



2221/L/E + 224012 + 104018 pag. 74

MISCELATORE INCASSO  
BUILT-IN MIXER

parti esterne / external parts: 2221/L/E  
maniglia / handle: 224012  
parte incasso / built-in part: 104018



2200/L/E + 224012 + 104002 pag. 74

MISCELATORE INCASSO C/DEVIATORE 2 USCITE  
BUILT-IN MIXER WITH DIVERTER 2 OUT

parti esterne / external parts: 2200/L/E  
maniglia / handle: 224012  
parte incasso / built-in part: 104002



2200/1/PL/E + 224012 + 724027 pag. 74

MISCELATORE INCASSO C/DEVIATORE E DOCCINO  
BUILT-IN MIXER WITH DIVERTER AND HAND  
SHOWER

parti esterne / external parts: 2200/1/PL/E  
maniglia / handle: 224012  
parte incasso / built-in part: 724027

DEVIATORI INCASSO



2203/2/1E + 224018 + 914016 pag. 74

DEVIATORE INCASSO 2 USCITE  
BUILT-IN DIVERTER 2 OUT

parti esterne / external parts: 2203/2/1E  
maniglia / handle: 224018  
parte incasso / built-in part: 914016



2203/3/1E + 224018 + 034127 pag. 75

DEVIATORE INCASSO 3 USCITE  
BUILT-IN DIVERTER 3 OUT

parti esterne / external parts: 2203/3/1E  
maniglia / handle: 224018  
parte incasso / built-in part: 034127



**DEVIATORI INCASSO**



**2203/4/1E + 224018 + 034128** pag. 75

DEVIATORE INCASSO 4 USCITE  
BUILT-IN DIVERTER 4 OUT



parti esterne / external parts: 2203/4/1E  
maniglia / handle: 224018  
parte incasso / built-in part: 034128

**DOCCIA INCASSO TERMOSTATICO**



**2212/PE + 224021 + 484020** pag. 75

MISCELATORE TERMOSTATICO INCASSO 1 USCITA  
BUILT-IN THERMOSTATIC MIXER 1 OUT



parti esterne / external parts: 2212/PE  
maniglia / handle: 224021  
parte incasso / built-in part: 484020



**2212/2/PE + 224021 + 484021** pag. 75

MISCELATORE TERMOSTATICO INCASSO  
C/DEVIATORE 2 USCITE  
BUILT-IN THERMOSTATIC MIXER WITH DIVERTER 2 OUT



parti esterne / external parts: 2212/2/PE  
maniglia / handle: 224021  
parte incasso / built-in part: 484021



**2212/3/PE + 224021 + 484022** pag. 76

MISCELATORE TERMOSTATICO INCASSO  
C/DEVIATORE 3 USCITE  
BUILT-IN THERMOSTATIC MIXER WITH DIVERTER  
3 OUT



parti esterne / external parts: 2212/3/PE  
maniglia / handle: 224021  
parte incasso / built-in part: 484022



**2212/4/PE + 224021 + 484023** pag. 76

MISCELATORE TERMOSTATICO INCASSO  
C/DEVIATORE 4 USCITE  
BUILT-IN THERMOSTATIC MIXER WITH DIVERTER  
4 OUT



parti esterne / external parts: 2212/4/PE  
maniglia / handle: 224021  
parte incasso / built-in part: 484023

**DOCCIA COMPLEMENTI**



**4403/1/A** pag. 76

SUPPORTO DOCCIA COMPLETO  
FULL SHOWER SUPPORT



**0530N** pag. 77

SALISCENDI COMPLETO C/PRESA D'ACQUA  
COMPLETE WALL PIPE WITH WATER CONNECTION



**0530/1N** pag. 77

ASTA SALISCENDI  
WALL PIPE

**DOCCIA ESTERNO**



**2209/1L + 224012** pag. 77

MISCELATORE DOCCIA ESTERNO  
EXTERNAL SHOWER MIXER

**VASCA**



**2201/AL + 224012** pag. 78

MISCELATORE VASCA ESTERNO  
EXTERNAL BATH MIXER



**2203** pag. 78

BOCCA VASCA DA PARETE  
WALL BATH SPOUT

**BAGNO COMPLEMENTI**



**2208/E + 224018 + 054025** pag. 78

RUBINETTO D'ARRESTO 1/2"  
BUILT-IN STOP COCK 1/2"



parti esterne / external parts: 2208/E  
maniglia / handle: 224018  
parte incasso / built-in part: 054025



**2208/E + 224018 + 054027** pag. 78

RUBINETTO D'ARRESTO 3/4"  
BUILT-IN STOP COCK 3/4"



parti esterne / external parts: 2208/E  
maniglia / handle: 224018  
built-in part: 054027

**BAGNO COMPLEMENTI**



**2240/E + 224018 + 654099** pag. **79**

PASSO RAPIDO 3/4"  
BUILT-IN RAPID FLOW COCK 3/4"



parti esterne / external parts: 2240/E  
maniglia / handle: 224018  
parte incasso / built-in part: 654099



**2240/E + 224018 + 654100** pag. **79**

PASSO RAPIDO 1"  
BUILT-IN RAPID FLOW COCK 1"



parti esterne / external parts: 2240/E  
maniglia / handle: 224018  
parte incasso / built-in part: 654100



**2232/2/E + 224018 + 035212** pag. **79**

SARACINESCA  
GATE VALVE



parti esterne / external parts: 2232/2/E  
maniglia / handle: 224018  
parte incasso / built-in part: 035212

**ACCESSORI RUBINETTERIA**



**0133/L** pag. **79**

SIFONE LAVABO A BOTTIGLIA HI TECH 1"1/4  
ONE WAY BOTTLE "HI TECH" SIPHON TRAP FOR  
WASHBASIN 1"1/4



**0136/U** pag. **80**

SCARICO UNIVERSALE TONDO STOP&GO 1"1/4  
ALL-PURPOSE ROUND POP-UP WASTE 1"1/4



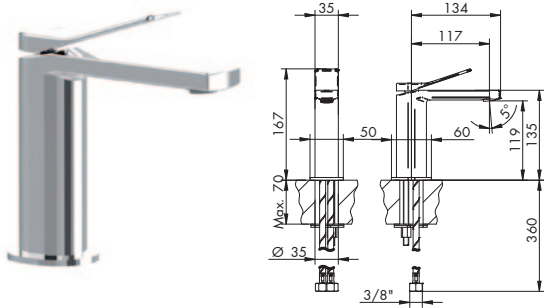
**020** pag. **80**

RUBINETTO SOTTOLAVABO CON FILTRO  
ANGLE VALVE WITH FILTER

## 2205/S + 224009

[mix]

[maniglia]



## MISCELATORE LAVABO MONOFORO

- > cartuccia tradizionale
- > interasse bocca 117
- > flessibili di alimentazione
- > senza scarico



## CROMATO / MAN. CROMATO

01-2205/S	€
01-224009	€

## CROMATO / MANIGLIA IN ALTRA FINITURA

01-2205/S	€
XX-224009	€ x M*

## PREZZO TOTALE

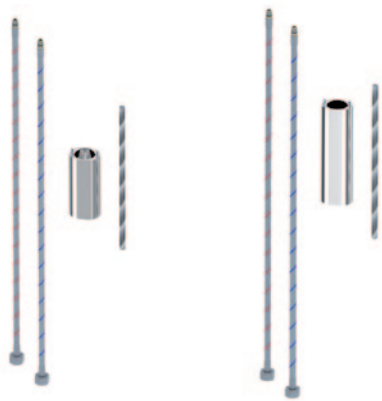
€

## ALTRE FINITURE

XX-2205/S	€	x M*
XX-224009	€	x M*

&gt;&gt; LISTINO PREZZI PRESSO RIVENDITORI AUTORIZZATI

## 224005 | 224006



## PROLUNGHE MISCELATORE LAVABO

- > altezza 100 mm, 150 mm

## CROMATO

01-224005	100 mm	€
01-224006	150 mm	€

## ALTRE FINITURE

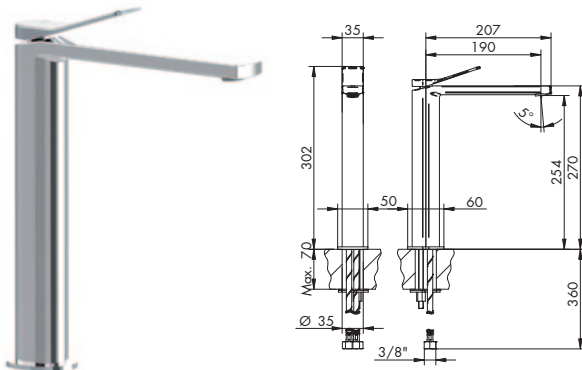
XX-224005	100 mm	€	x M*
XX-224006	150 mm	€	x M*

&gt;&gt; LISTINO PREZZI PRESSO RIVENDITORI AUTORIZZATI

## 2205/1 + 224009

[mix]

[maniglia]



## MISCELATORE LAVABO MONOFORO ALTO BOCCA PROLUNGATA

- > cartuccia tradizionale
- > interasse bocca 190
- > flessibili di alimentazione
- > senza scarico



## CROMATO / MAN. CROMATO

01-2205/1	€
01-224009	€

## CROMATO / MANIGLIA IN ALTRA FINITURA

01-2205/1	€
XX-224009	€ x M*

## PREZZO TOTALE

€

## ALTRE FINITURE

XX-2205/1	€	x M*
XX-224009	€	x M*

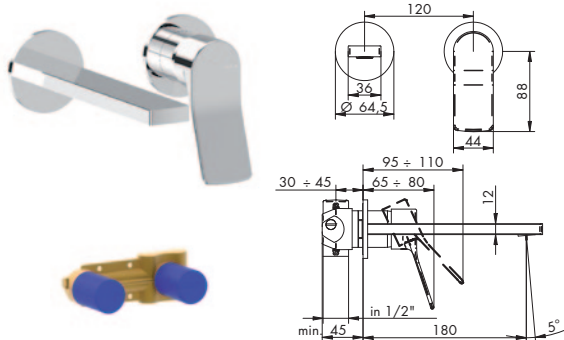
&gt;&gt; LISTINO PREZZI PRESSO RIVENDITORI AUTORIZZATI

## 2205/3/BL/E + 224012 + 894001

[parte esterna]

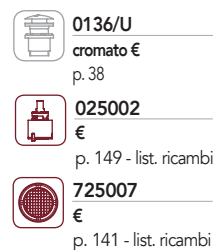
[maniglia]

[parte incasso]



## MISCELATORE LAVABO DA PARETE BOCCA PROLUNGATA

- > cartuccia tradizionale
- > interasse bocca 180
- > ingressi da 1/2"
- > senza scarico
- > rosoni separati



## P. EST. - CROMATO / MAN. CROMATO

01-2205/3/BL/E	€
01-224012	€

## P. EST. - CROMATO / MAN. IN ALTRA FINITURA

01-2205/3/BL/E	€
XX-224012	€ x M*

## PARTE INCASSO

01-894001	€
-----------	---

## PARTI ESTERNE - ALTRE FINITURE

XX-2205/3/BL/E	€	x M*
XX-224012	€	x M*

## PREZZO TOTALE

€

&gt;&gt; LISTINO PREZZI PRESSO RIVENDITORI AUTORIZZATI



SCARICO C/TAPPO A PRESSIONE



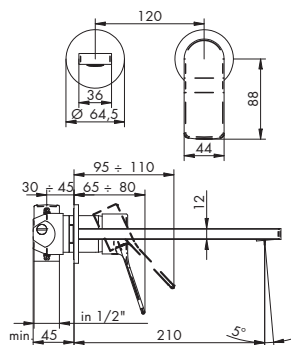
CARTUCCIA



AERATORE TONDO

**2205/3/CL/E + 224012 + 894001**

[parte esterna] [maniglia] [parte incasso]

**MISCELATORE LAVABO DA PARETE BOCCA EXTRA PROLUNGATA**

- > cartuccia tradizionale
- > interasse bocca 210
- > ingressi da 1/2"
- > senza scarico
- > rosoni separati



0136/U

cromato €  
p. 38

025002

€  
p. 149 - list. ricambi

725007

€  
p. 141 - list. ricambi**P. EST. - CROMATO / MAN. CROMATO**

01-2205/3/CL/E	€
01-224012	€

**P. EST. - CROMATO / MAN. IN ALTRA FINITURA**

01-2205/3/CL/E	€
XX-224012	€ x M*

**PARTE INCASSO**

01-894001	€
-----------	---

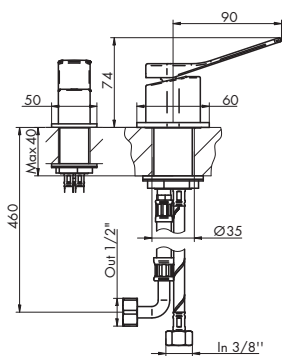
**PARTI ESTERNE - ALTRE FINITURE**

XX-2205/3/CL/E	€	x M*
XX-224012	€	x M*

<b>PREZZO TOTALE</b>	€
----------------------	---

**>> LISTINO PREZZI PRESSO RIVENDITORI AUTORIZZATI****2205/R/A + 224009**

[mix] [maniglia]

**MISCELATORE REMOTO**

- > cartuccia tradizionale
- > flessibili di alimentazione
- > senza scarico



0136/U

cromato €  
p. 38

224003

€

**CROMATO / MAN. CROMATO**

01-2205/R/A	€
01-224009	€

**CROMATO / MANIGLIA IN ALTRA FINITURA**

01-2205/R/A	€
XX-224009	€ x M*

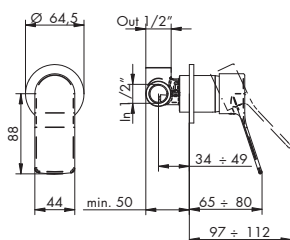
<b>PREZZO TOTALE</b>	€
----------------------	---

**ALTRE FINITURE**

XX-2205/R/A	€	x M*
XX-224009	€	x M*

**>> LISTINO PREZZI PRESSO RIVENDITORI AUTORIZZATI****2205/R/BL/E + 224012 + 104033**

[parte esterna] [maniglia] [parte incasso]

**MISCELATORE INCASSO REMOTO**

- > cartuccia tradizionale
- > ingressi da 1/2"
- > uscita superiore
- > senza scarico



0136/U

cromato €  
p. 38

025002

€  
p. 149 - list. ricambi**P. EST. - CROMATO / MAN. CROMATO**

01-2205/R/BL/E	€
01-224012	€

**P. EST. - CROMATO / MAN. IN ALTRA FINITURA**

01-2205/R/BL/E	€
XX-224012	€ x M*

**PARTE INCASSO**

01-104033	€
-----------	---

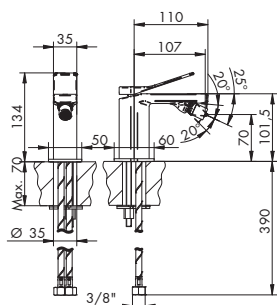
**PARTI ESTERNE - ALTRE FINITURE**

XX-2205/R/BL/E	€	x M*
XX-224012	€	x M*

<b>PREZZO TOTALE</b>	€
----------------------	---

**>> LISTINO PREZZI PRESSO RIVENDITORI AUTORIZZATI****2207/S + 224009**

[mix] [maniglia]

**MISCELATORE BIDET MONOFORO**

- > cartuccia tradizionale
- > interasse bocca 107
- > aeratore snodato
- > flessibili di alimentazione
- > senza scarico



0136/U

cromato €  
p. 38

224003

€



445017

cromato €  
p. 141 - list. ricambi**CROMATO / MAN. CROMATO**

01-2207/S	€
01-224009	€

**CROMATO / MANIGLIA IN ALTRA FINITURA**

01-2207/S	€
XX-224009	€ x M*

<b>PREZZO TOTALE</b>	€
----------------------	---

**ALTRE FINITURE**

XX-2207/S	€	x M*
XX-224009	€	x M*

**>> LISTINO PREZZI PRESSO RIVENDITORI AUTORIZZATI**

ACCESSORI CONSIGLIATI RICAMBI IMMEDIATI

SCARICO C/TAPPO  
A PRESSIONE

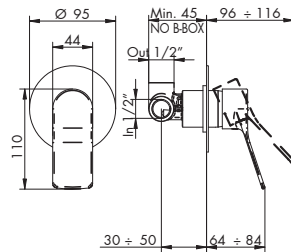
CARTUCCIA

AERATORE  
TONDO

XX = CODICE FINITURA RICHIESTA: per identificare codice corretto vedi pag. 66  
M\* = MOLTIPLICATORE: per calcolare il prezzo delle altre finiture vedi tabella pag. 66

## 2221/L/E + 224012 + 104018

[parte esterna] [maniglia] [parte incasso]



## MISCELATORE INCASSO

- > cartuccia tradizionale
- > ingressi da 1/2"
- > uscita superiore
- > incasso con B-Box

025002  
€  
p. 149 - list. ricambi

## P. EST. - CROMATO / MAN. CROMATO

01-2221/L/E	€
01-224012	€

## P. EST. - CROMATO / MAN. IN ALTRA FINITURA

01-2221/L/E	€
XX-224012	€ x M*

## PARTE INCASSO

01-104018	€
-----------	---

## PARTI ESTERNE - ALTRE FINITURE

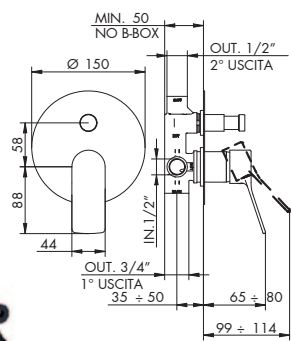
XX-2221/L/E	€	x M*
XX-224012	€	x M*

PREZZO TOTALE €

&gt;&gt; LISTINO PREZZI PRESSO RIVENDITORI AUTORIZZATI

## 2200/L/E + 224012 + 104002

[parte esterna] [maniglia] [parte incasso]



## MISCELATORE INCASSO C/DEVIATORE 2 USCITE

- > cartuccia tradizionale
- > deviatore a pressione 2 uscite c/ritorno automatico e blocco meccanico basse pressioni
- > attacchi da 1/2"
- > uscita principale inferiore da 3/4"
- > incasso con B-Box

025002  
€  
p. 149 - list. ricambi

105029  
€  
p. 131 - list. ricambi

## P. EST. - CROMATO / MAN. CROMATO

01-2200/L/E	€
01-224012	€

## P. EST. - CROMATO / MAN. IN ALTRA FINITURA

01-2200/L/E	€
XX-224012	€ x M*

## PARTE INCASSO

01-104002	€
-----------	---

## PARTI ESTERNE - ALTRE FINITURE

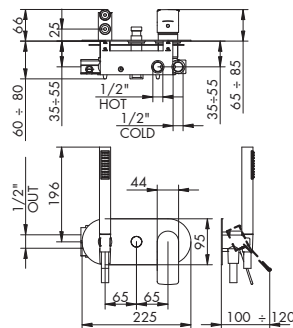
XX-2200/L/E	€	x M*
XX-224012	€	x M*

PREZZO TOTALE €

&gt;&gt; LISTINO PREZZI PRESSO RIVENDITORI AUTORIZZATI

## 2200/1/PL/E + 224012 + 724027

[parte esterna] [maniglia] [parte incasso]



## MISCELATORE INCASSO C/DEVIATORE E DOCCINO

- > cartuccia tradizionale
- > deviatore a pressione 2 uscite c/ritorno automatico e blocco meccanico basse pressioni
- > ingressi da 1/2"
- > uscita principale fianco sinistro
- > flessibile PVC
- > doccetta monogetto cilindrica in ABS c/anticalcare, per finiture diverse da cromo doccetta in metallo

025002  
€  
p. 149 - list. ricambi

724030  
€  
p. 132 - list. ricambi

## P. EST. - CROMATO / MAN. CROMATO

01-2200/1/PL/E	€
01-224012	€

## P. EST. - CROMATO / MAN. IN ALTRA FINITURA

01-2200/1/PL/E	€
XX-224012	€ x M*

## PARTE INCASSO

01-724027	€
-----------	---

## PARTI ESTERNE - ALTRE FINITURE

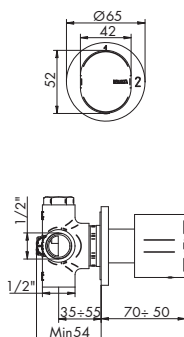
XX-2200/1/PL/E	€	x M*
XX-224012	€	x M*

PREZZO TOTALE €

&gt;&gt; LISTINO PREZZI PRESSO RIVENDITORI AUTORIZZATI

## 2203/2/1E + 224018 + 914016

[parte esterna] [maniglia] [parte incasso]



## DEVIATORE INCASSO 2 USCITE

- > deviatore a dischi ceramici 2 uscite senza chiusura
- > attacchi da 1/2"

635010  
€  
p. 131 - list. ricambi

## P. EST. - CROMATO / MAN. CROMATO

01-2203/2/1E	€
01-224018	€

## P. EST. - CROMATO / MAN. IN ALTRA FINITURA

01-2203/2/1E	€
XX-224018	€ x M*

## PARTE INCASSO

914016	€
--------	---

## PARTI ESTERNE - ALTRE FINITURE

XX-2203/2/1E	€	x M*
XX-224018	€	x M*

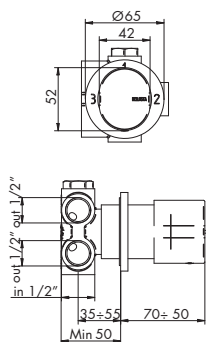
PREZZO TOTALE €

&gt;&gt; LISTINO PREZZI PRESSO RIVENDITORI AUTORIZZATI



2203/3/1E + 224018 + 034127

[parte esterna] [maniglia] [parte incasso]



DEVIATORE INCASSO 3 USCITE

> deviatore a dischi ceramici 3 uscite senza chiusura  
> attacchi da 1/2"

635011  
€  
p. 131 - list. ricambi

P. EST. - CROMATO / MAN. CROMATO	
01-2203/3/1E	€
01-224018	€

P. EST. - CROMATO / MAN. IN ALTRA FINITURA	
01-2203/3/1E	€
XX-224018	€ x M*

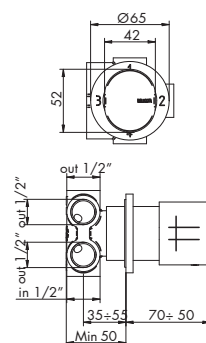
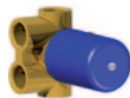
PARTE INCASSO	
034127	€
<b>PREZZO TOTALE</b>	<b>€</b>

PARTI ESTERNE - ALTRE FINITURE	
XX-2203/3/1E	€ x M*
XX-224018	€ x M*

>> LISTINO PREZZI PRESSO RIVENDITORI AUTORIZZATI

2203/4/1E + 224018 + 034128

[parte esterna] [maniglia] [parte incasso]



DEVIATORE INCASSO 4 USCITE

> deviatore a dischi ceramici 4 uscite senza chiusura  
> attacchi da 1/2"

635012  
€  
p. 131 - list. ricambi

P. EST. - CROMATO / MAN. CROMATO	
01-2203/4/1E	€
01-224018	€

P. EST. - CROMATO / MAN. IN ALTRA FINITURA	
01-2203/4/1E	€
XX-224018	€ x M*

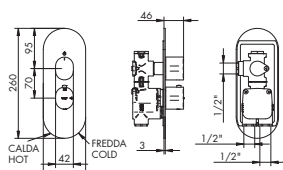
PARTE INCASSO	
034128	€
<b>PREZZO TOTALE</b>	<b>€</b>

PARTI ESTERNE - ALTRE FINITURE	
XX-2203/4/1E	€ x M*
XX-224018	€ x M*

>> LISTINO PREZZI PRESSO RIVENDITORI AUTORIZZATI

2212/PE + 224021 + 484020

[parte esterna] [kit maniglie] [parte incasso]



MISCELATORE TERMOSTATICO INCASSO 1 USCITA

> cartuccia termostatica  
> vitone ceramico 90°  
> apertura con rotazione antioraria  
> interasse 70 mm  
> ingressi inferiori da 1/2" > uscita laterale destra da 1/2"  
> incasso con B-Box > incasso regolabile min 76  
> posizionabile orizzontalmente > piastra unica  
> 2 maniglie

775007  
€  
p. 220 - list. ricambi

055134  
€  
p. 220 - list. ricambi

P. EST. - CROMATO / MAN. CROMATO	
01-2212/PE	€
01-224021	€

P. EST. - CROMATO / MAN. IN ALTRA FINITURA	
01-2212/PE	€
XX-224021	€ x M*

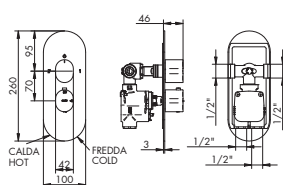
PARTE INCASSO	
484020	€
<b>PREZZO TOTALE</b>	<b>€</b>

PARTI ESTERNE - ALTRE FINITURE	
XX-2212/PE	€ x M*
XX-224021	€ x M*

>> LISTINO PREZZI PRESSO RIVENDITORI AUTORIZZATI

2212/2/PE + 224021 + 484021

[parte esterna] [kit maniglie] [parte incasso]



MISCELATORE TERMOSTATICO INCASSO C/DEVIATORE 2 USCITE

> cartuccia termostatica  
> deviatore a dischi ceramici 2 uscite c/chiusura  
> interasse 70 mm  
> ingressi inferiori da 1/2" > uscite laterali da 1/2"  
> incasso con B-Box > incasso regolabile min 76  
> piastra unica  
> 2 maniglie

775007  
€  
p. 220 - list. ricambi

035346  
€  
p. 212 - list. ricambi

P. EST. - CROMATO / MAN. CROMATO	
01-2212/2/PE	€
01-224021	€

P. EST. - CROMATO / MAN. IN ALTRA FINITURA	
01-2212/2/PE	€
XX-224021	€ x M*

PARTE INCASSO	
484021	€
<b>PREZZO TOTALE</b>	<b>€</b>

PARTI ESTERNE - ALTRE FINITURE	
XX-2212/2/PE	€ x M*
XX-224021	€ x M*

>> LISTINO PREZZI PRESSO RIVENDITORI AUTORIZZATI

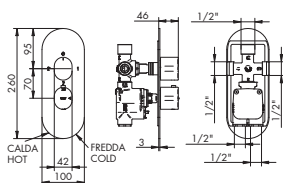
RICAMBI IMMEDIATI




XX = CODICE FINITURA RICHIESTA: per identificare codice corretto vedi pag. 66  
M\* = MOLTIPLICATORE: per calcolare il prezzo delle altre finiture vedi tabella pag. 66


**2212/3/PE + 224021 + 484022**

[parte esterna] [kit maniglie] [parte incasso]

**MISCELATORE TERMOSTATICO INCASSO C/DEVIATORE 3 USCITE**

- > cartuccia termostatica
- > deviatore a dischi ceramici 3 uscite c/chiusura
- > interasse 70 mm
- > ingressi inferiori da 1/2"
- > uscite laterali e superiore da 1/2"
- > incasso con B-Box
- > piastra unica
- > incasso regolabile min 76
- > 2 maniglie

 **775007**  
€  
p. 220 - list. ricambi

 **035345**  
€  
p. 212 - list. ricambi

**P. EST. - CROMATO / MAN. CROMATO**

01-2212/3/PE €  
01-224021 €

**P. EST. - CROMATO / MAN. IN ALTRA FINITURA**

01-2212/3/PE €  
**XX-224021 € x M\***

**PARTE INCASSO**

484022 €

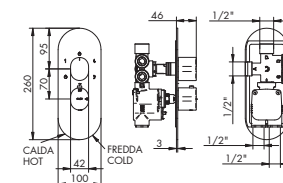
**PARTI ESTERNE - ALTRE FINITURE**

**XX-2212/3/PE € x M\***  
**XX-224021 € x M\***

**PREZZO TOTALE €**


**>> LISTINO PREZZI PRESSO RIVENDITORI AUTORIZZATI****2212/4/PE + 224021 + 484023**

[parte esterna] [kit maniglie] [parte incasso]

**MISCELATORE TERMOSTATICO INCASSO C/DEVIATORE 4 USCITE**

- > cartuccia termostatica
- > deviatore a dischi ceramici 4 uscite c/doppia chiusura
- > interasse 70 mm
- > ingressi inferiori da 1/2"
- > uscite laterali e superiore da 1/2"
- > incasso con B-Box
- > piastra unica
- > incasso regolabile min 76
- > 2 maniglie

 **775007**  
€  
p. 220 - list. ricambi

 **035344**  
€  
p. 212 - list. ricambi

**P. EST. - CROMATO / MAN. CROMATO**

01-2212/4/PE €  
01-224021 €

**P. EST. - CROMATO / MAN. IN ALTRA FINITURA**

01-2212/4/PE €  
**XX-224021 € x M\***

**PARTE INCASSO**

484023 €

**PARTI ESTERNE - ALTRE FINITURE**

**XX-2212/4/PE € x M\***  
**XX-224021 € x M\***

**PREZZO TOTALE €**

**>> LISTINO PREZZI PRESSO RIVENDITORI AUTORIZZATI**

PER COMANDI TERMOSTATICI ALTA PORTATA, CONSULTARE LISTINO REVIVRE DA PAG. 187.

FOR HIGH FLOW RATE THERMOSTATIC MIXER, LOOK AT THE "REVIVRE" PRICE LIST FROM PAGE 187.



**8812/H/P/E + 774035**



**8812/2H/P/E + 774036**



**8812/3H/P/E + 774033**



**8812/4H/P/E + 774034**



**8812/H/E + 884036**



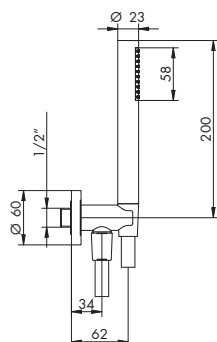
**8812/2H/E + 884037**



**8812/3H/E + 884038**



**8812/4H/E + 884039**

**4403/1/A****SUPPORTO DOCCIA COMPLETO**

- > flessibile in PVC 150 cm
- > presa acqua con supporto fisso
- > attacchi da 1/2"
- > doccetta monogetto cilindrica in abs c/anticalcare
- > per finiture diverse da cromo doccetta in metallo

**CROMATO**

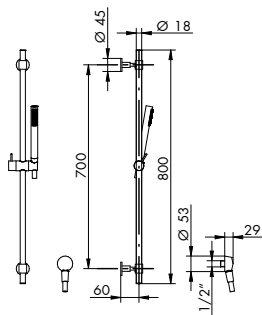
01-4403/1/A €

**ALTRE FINITURE**

**XX-4403/1/A € x M\***

**>> LISTINO PREZZI PRESSO RIVENDITORI AUTORIZZATI**

## 0530N



## SALISCENDI COMPLETO C/PRESA D'ACQUA

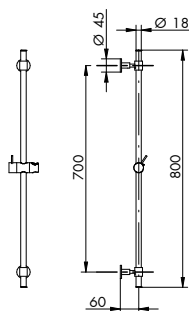
- > flessibile in PVC 150 cm
- > supporto doccetta scorrevole orientabile
- > presa acqua da 1/2"
- > doccetta monogetto cilindrica in ABS c/anticalcare, per finiture diverse da cromo doccetta in metallo

CROMATO	
01-0530N	€

ALTRE FINITURE	
XX-0530N	€ x M*

>> LISTINO PREZZI PRESSO RIVENDITORI AUTORIZZATI

## 0530/1N



## ASTA SALISCENDI

- > supporto doccetta scorrevole orientabile

CROMATO	
01-0530/1N	€

ALTRE FINITURE	
XX-0530/1N	€ x M*

>> LISTINO PREZZI PRESSO RIVENDITORI AUTORIZZATI

PER SOLUZIONI ALTERNATIVE, CONSULTARE LISTINO REVIVRE DA PAG. 119, SEZIONE COMPLETA DOCCIA COMPLEMENTI.

FOR ALTERNATIVE SOLUTIONS, SEE THE REVIVRE PRICE LIST FROM PAGE 119, TO LOOK AT THE COMPLETE "DOCCIA COMPLEMENTI" COLLECTION.

PER COMPOSIZIONI DOCCIA CONSULTARE LISTINO REVIVRE.

FOR SHOWER TYPESETTING LOOK AT "REVIVRE" PRICE LIST.

## 2209/1L + 224012

[mix]

[maniglia]

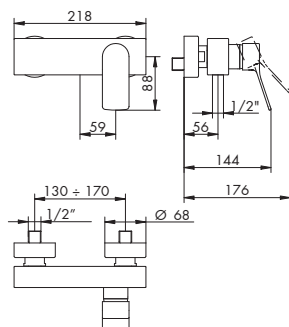
## MISCELATORE DOCCIA ESTERNO

- > cartuccia tradizionale
- > senza set doccia
- > attacchi da 1/2"



025002

€  
p. 149 - list. ricambi



CROMATO / MAN. CROMATO	
01-2209/1L	€
01-224012	€

CROMATO / MANIGLIA IN ALTRA FINITURA	
01-2209/1L	€
XX-224012	€ x M*

PREZZO TOTALE	
€	

ALTRE FINITURE	
XX-2209/1L	€ x M*
XX-224012	€ x M*

>> LISTINO PREZZI PRESSO RIVENDITORI AUTORIZZATI

RICAMBI IMMEDIATI



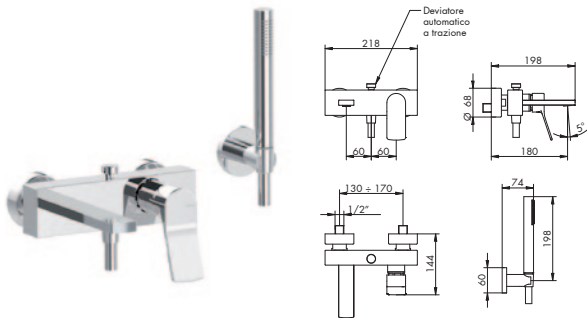
CARTUCCIA

XX = CODICE FINITURA RICHIESTA: per identificare codice corretto vedi pag. 66  
M\* = MOLTIPLICATORE: per calcolare il prezzo delle altre finiture vedi tabella pag. 66






2201/AL + 224012

[mix] [maniglia]



MISCELATORE VASCA ESTERNO

- > cartuccia tradizionale
- > interasse bocca 180
- > deviatore a trazione c/ritorno automatico e blocco meccanico basse pressioni
- > flessibile in PVC 150 cm
- > supporto a parete fisso
- > attacchi da 1/2"
- > doccetta monogetto cilindrica in ABS c/anticalcare, per finiture diverse da cromo doccetta in metallo

	025002	€	p. 149 - list. ricambi
	045057	€	p. 131 - list. ricambi
	725008	€	p. 141 - list. ricambi

CROMATO / MAN. CROMATO

01-2201/AL	€
01-224012	€

CROMATO / MANIGLIA IN ALTRA FINITURA

01-2201/AL	€
XX-224012	€ x M*

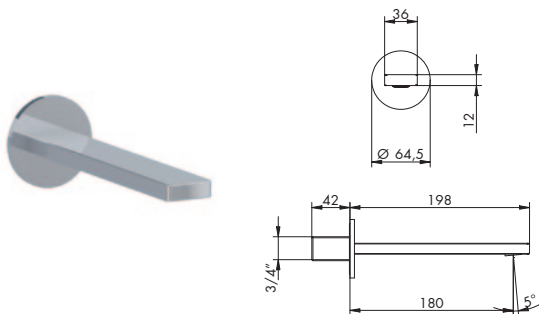
PREZZO TOTALE €

ALTRE FINITURE

XX-2201/AL	€	x M*
XX-224012	€	x M*

>> LISTINO PREZZI PRESSO RIVENDITORI AUTORIZZATI

2203



BOCCA VASCA DA PARETE

- > interasse bocca 180
- > attacco da 3/4"

	725008	€	p. 141 - list. ricambi
---	--------	---	------------------------

CROMATO

01-2203	€
---------	---

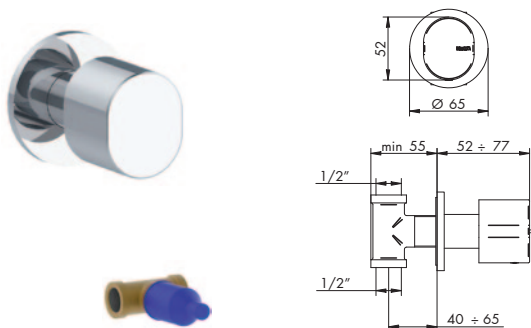
ALTRE FINITURE

XX-2203	€	x M*
---------	---	------

>> LISTINO PREZZI PRESSO RIVENDITORI AUTORIZZATI


2208/E + 224018 + 054025

[parte esterna] [maniglia] [parte incasso]



RUBINETTO D'ARRESTO 1/2"

- > vitone ceramico 90°
- > ingressi da 1/2"

	055001	€	p. 151 - list. ricambi
---	--------	---	------------------------

P. EST. - CROMATO / MAN. CROMATO

01-2208/E	€
01-224018	€

P. EST. - CROMATO / MAN. IN ALTRA FINITURA

01-2208/E	€
XX-224018	€ x M*

PARTE INCASSO

054025	€
--------	---

PARTI ESTERNE - ALTRE FINITURE

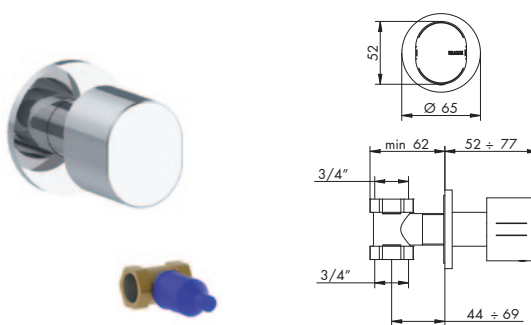
XX-2208/E	€	x M*
XX-224018	€	x M*

PREZZO TOTALE €

>> LISTINO PREZZI PRESSO RIVENDITORI AUTORIZZATI


2208/E + 224018 + 054027

[parte esterna] [maniglia] [parte incasso]



RUBINETTO D'ARRESTO 3/4"

- > vitone ceramico 90°
- > ingressi da 3/4"

	055001	€	p. 151 - list. ricambi
---	--------	---	------------------------

P. EST. - CROMATO / MAN. CROMATO

01-2208/E	€
01-224018	€

P. EST. - CROMATO / MAN. IN ALTRA FINITURA

01-2208/E	€
XX-224018	€ x M*

PARTE INCASSO

054027	€
--------	---

PARTI ESTERNE - ALTRE FINITURE

XX-2208/E	€	x M*
XX-224018	€	x M*

PREZZO TOTALE €

>> LISTINO PREZZI PRESSO RIVENDITORI AUTORIZZATI

**2240/E + 224018 + 654099**

[parte esterna] [maniglia] [parte incasso]

**PASSO RAPIDO 3/4"**

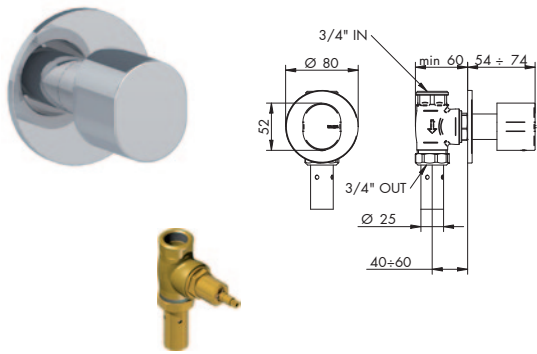
> vitone tradizionale  
> abbinare a saracinesca  
> ingressi da 3/4"



654067

€

p. 151 - list. ricambi



P. EST. - CROMATO / MAN. CROMATO	
01-2240/E	€
01-224018	€
PARTE INCASSO	
654099	€
PREZZO TOTALE	
	€

P. EST. - CROMATO / MAN. IN ALTRA FINITURA	
01-2240/E	€
XX-224018	€ x M*
PARTI ESTERNE - ALTRE FINITURE	
XX-2240/E	€ x M*
XX-224018	€ x M*

>> LISTINO PREZZI PRESSO RIVENDITORI AUTORIZZATI

**2240/E + 224018 + 654100**

[parte esterna] [maniglia] [parte incasso]

**PASSO RAPIDO 1"**

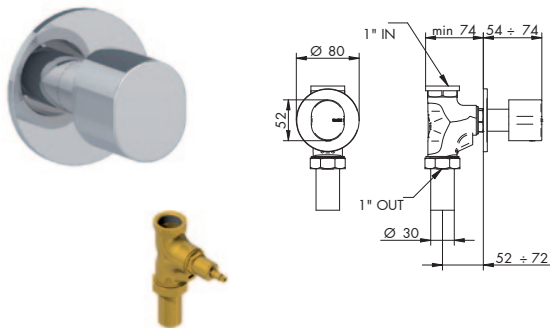
> vitone tradizionale  
> abbinare a saracinesca  
> ingressi da 1"



654067

€

p. 151 - list. ricambi



P. EST. - CROMATO / MAN. CROMATO	
01-2240/E	€
01-224018	€
PARTE INCASSO	
654100	€
PREZZO TOTALE	
	€

P. EST. - CROMATO / MAN. IN ALTRA FINITURA	
01-2240/E	€
XX-224018	€ x M*
PARTI ESTERNE - ALTRE FINITURE	
XX-2240/E	€ x M*
XX-224018	€ x M*

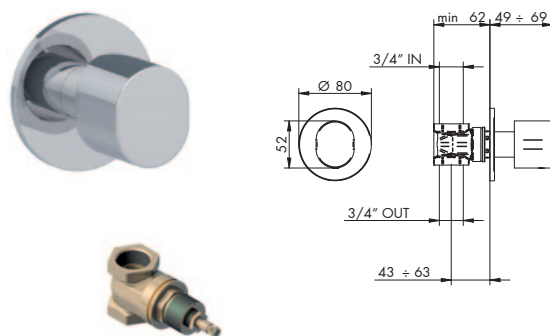
>> LISTINO PREZZI PRESSO RIVENDITORI AUTORIZZATI

**2232/2/E + 224018 + 035212**

[parte esterna] [maniglia] [parte incasso]

**SARACINESCA**

> attacchi da 3/4"



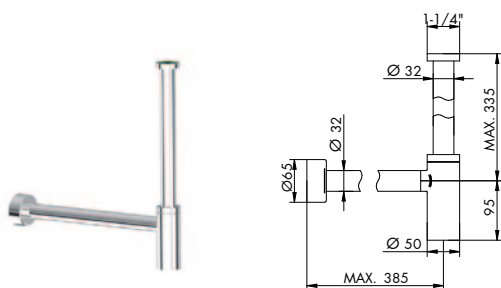
P. EST. - CROMATO / MAN. CROMATO	
01-2232/2/E	€
01-224018	€
PARTE INCASSO	
035212	€
PREZZO TOTALE	
	€

P. EST. - CROMATO / MAN. IN ALTRA FINITURA	
01-2232/2/E	€
XX-224018	€ x M*
PARTI ESTERNE - ALTRE FINITURE	
XX-2232/2/E	€ x M*
XX-224018	€ x M*

>> LISTINO PREZZI PRESSO RIVENDITORI AUTORIZZATI

**0133/L**

**SIFONE LAVABO A BOTTIGLIA HI TECH 1"1/4**



CROMATO	
01-0133/L	€

ALTRE FINITURE	
XX-0133/L	€ x M*

>> LISTINO PREZZI PRESSO RIVENDITORI AUTORIZZATI

RICAMBI IMMEDIATI



VITONE TRADIZIONALE

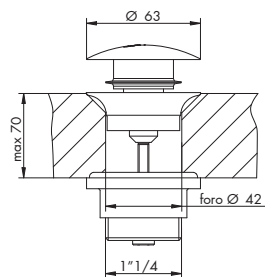


VITONE CERAMICO

XX = CODICE FINITURA RICHIESTA: per identificare codice corretto vedi pag. 66  
M\* = MOLTIPLICATORE: per calcolare il prezzo delle altre finiture vedi tabella pag. 66

0136/U

SCARICO UNIVERSALE TONDO STOP&amp;GO 1"1/4



CROMATO

01-0136/U

€

ALTRE FINITURE

XX-0136/U

€

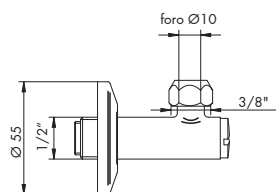
x M\*

&gt;&gt; LISTINO PREZZI PRESSO RIVENDITORI AUTORIZZATI

020

RUBINETTO SOTTOLAVABO CON FILTRO

- > attacco a parete da 1/2"
- > per collegamento flessibili 3/8" o tubetti Ø10
- > filtro interno per raccolta macro impurità



CROMATO

01-020

€

ALTRE FINITURE

XX-020

€

x M\*

&gt;&gt; LISTINO PREZZI PRESSO RIVENDITORI AUTORIZZATI

PER SOLUZIONI ALTERNATIVE, CONSULTARE LISTINO RUBINETTERIA DA PAG. 707, SEZIONE COMPLETA ACCESSORI RUBINETTERIA.

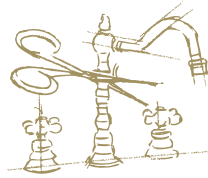
FOR ALTERNATIVE SOLUTIONS, SEE THE "RUBINETTERIA" PRICE LIST FROM PAGE 707, TO LOOK AT THE COMPLETE "ACCESSORI RUBINETTERIA" COLLECTION.

## PROGETTO SU MISURA: RICHIESTE SPECIALI

I tecnici di Bellosta Rubinetterie sono, inoltre, a disposizione di architetti e designers, per offrire un servizio esclusivo: personalizzazioni di elementi in funzione di specifiche richieste estetiche o problematiche legate a vincoli progettuali, verifica della fattibilità attraverso opportuni studi CAD e sviluppo del disegno tecnico del prodotto speciale richiesto.  
Per informazioni e richieste PROGETTI SU MISURA:  
[ufficiotecnico@bellostarubinetterie.com](mailto:ufficiotecnico@bellostarubinetterie.com)

## PROGETTO SU MISURA: SPECIAL REQUESTS

Engineers Bellosta Rubinetterie are also available to architects and designers, to offer an exclusive service: customizations of items according to specific aesthetic requirements or issues related to design constraints, verification of the feasibility studies and development through appropriate CAD technical design the required special product. For information and requests "SU MISURA" PROJECTS:  
[ufficiotecnico@bellostarubinetterie.com](mailto:ufficiotecnico@bellostarubinetterie.com)



progetto  
"sumisura."®