

# ACCESSORI BAGNO QUADRO 2.0

EQB DESIGN

TABELLA PREZZI FINITURE pag. 32

INFO TECNICHE pag. 32

INDICE / INDEX pag. 33

**PREZZO FINITURE**

Calcola il prezzo di listino (IVA esclusa) delle finiture diverse dal cromato, consultando la seguente tabella.

Moltiplicare il **PREZZO LISTINO** per il **COEFFICIENTE MOLTIPLICATORE** della finitura scelta, arrotondando per difetto il prezzo ottenuto (eliminare i centesimi).  
**ESEMPIO** per ordinare art. 7852 in finitura dorato: codice **04-7852**

**PRICE FINISHES**

Include the list price (excluding VAT) of different finishes from chrome, consulting the following table. **Multiply the PRICE LIST MULTIPLIER COEFFICIENT** of the chosen finish, reducing the price obtained by deleting the centesim.

**EXAMPLE** to order art. 7852 gold finish: code **04-7852**

**FINITURE DI SERIE / STANDARD FINISHES**

CODICE CODE	DESCRIZIONE FINITURA FINISH DESCRIPTION	MOLTIPLICATORE MULTIPLIER
01-	cromato / chrome	PREZZO LISTINO°

**FINITURE A RICHIESTA / ON REQUEST FINISHES**

CODICE CODE	DESCRIZIONE FINITURA FINISH DESCRIPTION	MOLTIPLICATORE MULTIPLIER
02-	cromo/oro / chrome/gold	
03-	oro/argento / gold/silver	
04-	dorato / gold	
05-	bronzo satinato / satin bronze	
06-	rame vecchio / old copper	
07-	vecchio argento / old silver	
08-	canna di fucile / gun barrel	
10-	verderame / verdigris	
11-	nero antracite / anthracite black	
12-	ottone lucido / polished brass	
13-	ottone naturale / natural brass	
14-	bianco / white	
19-	nero / black	
28-	nickel satinato / satin nickel	
30-	nickel lucido / polished nickel	
33-	cromo satinato / satin chrome	
34-	cromo spazzolato / brushing chrome	
35-	nickel spazzolato / brushing nickel	
56-	avorio / ivory	
57-	azzurro / light blue	

**COMPOSIZIONE CODICE PER ORDINARE ARTICOLO IN FINITURA**



CODICE FINITURA  
FINISH CODE

CODICE ARTICOLO  
ITEM NUMBER

**FINITURE A RICHIESTA / ON REQUEST FINISHES**

CODICE CODE	DESCRIZIONE FINITURA FINISH DESCRIPTION	MOLTIPLICATORE MULTIPLIER
58-	verdino / light green	
59-	marrone / brown	
60-	arancio / orange	
61-	rosso / red	
66-	bianco opaco / mat white	
67-	nero opaco / mat black	
68-	rame opaco / mat copper	
69-	argento opaco / mat silver	
71-	oro opaco / mat gold	
72-	bronzo opaco / mat bronze	
75-	dorato spazzolato / brushing gold	
87-	oro rosa / pink gold	
88-	ottone sisal / sisal brass	
89-	industrial	
92-	pomice opaco / matt pumice	
93-	arenaria opaco / matt sandstone	
94-	tuscany spazzolato / brushing tuscany	
95-	rame acidato / etched copper	
96-	cemento opaco / matt cement	
A1-	brina opaco / matt frost	
A2-	tuscany cerato / oilskin tuscany	
A3-	ottone acidato / etched brass	
A4-	basalto opaco / matt basalt	

°PREZZO DI LISTINO / PRICE LIST

\*N.R. = NON REALIZZABILE / NOT MADE

**ATTENZIONE! 13-OTTONE NATURALE e 88-OTTONE SISAL: finiture non protette che antichizzano naturalmente ossidando a contatto con l'umidità atmosferica.**  
**WARNING! 13-NATURAL BRASS and 88-SISAL BRASS: unprotected finishes that naturally oxidise in contact with atmospheric humidity.**

**PROGETTO SU MISURA: RICHIESTE SPECIALI**

I tecnici di Bellosta Rubinetterie sono, inoltre, a disposizione di architetti e designers, per offrire un servizio esclusivo: personalizzazioni di elementi in funzione di specifiche richieste estetiche o problematiche legate a vincoli progettuali, verifica della fattibilità attraverso opportuni studi CAD e sviluppo del disegno tecnico del prodotto speciale richiesto.

Per informazioni e richieste PROGETTI SU MISURA:  
 ufficiotecnico@bellostarubinetterie.com



**PROGETTO SU MISURA: SPECIAL REQUESTS**

Engineers Bellosta Rubinetterie are also available to architects and designers, to offer an exclusive service: customizations of items according to specific aesthetic requirements or issues related to design constraints, verification of the feasibility studies and development through appropriate CAD technical design the required special product. For information and requests "SU MISURA" PROJECTS:

ufficiotecnico@bellostarubinetterie.com



QUADRO 2.0



**7852** pag. **34**  
 PORTA BICCHIERE SINGOLO D'APPOGGIO  
 SINGLE STAND GLASS HOLDER



**7854** pag. **34**  
 PORTASAPONE SINGOLO D'APPOGGIO  
 SINGLE STAND SOAP DISH



**7854/1** pag. **34**  
 DISPENSER D'APPOGGIO  
 STAND DISPENSER



**7859/1** pag. **34**  
 PIANTANA PORTAROTOLO E PORTASCOPINO  
 JOINTED TOILET-ROLL AND TOILET-BRUSH RACK



**7861** pag. **34**  
 PORTASALVIETTE A SNODO  
 TOWEL RACK SWIVEL



**7862/30** pag. **35**  
 PORTASALVIETTE DA 30 CM  
 TOWEL RACK 30 CM



**7862/45** pag. **35**  
 PORTASALVIETTE DA 45 CM  
 TOWEL RACK 45 CM



**7862/60** pag. **35**  
 PORTASALVIETTE DA 60 CM  
 TOWEL RACK 60 CM



**7863** pag. **35**  
 APPENDIABITO  
 HANGER



**7864** pag. **35**  
 PORTAROTOLO  
 TOILET-ROLL HOLDER



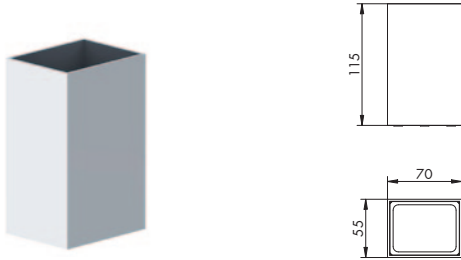
**7865** pag. **36**  
 PORTASCOPINO DA PARETE  
 WALL TOILET-BRUSH HOLDER



**7866** pag. **36**  
 PORTASCOPINO D'APPOGGIO  
 STANDING TOILET-BRUSH HOLDER

7852

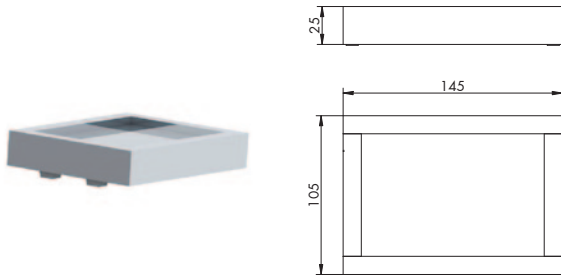
PORTABICCHIERE SINGOLO D'APPOGGIO



CROMATO	ALTRE FINITURE
01-7852 €	XX-7852 € x M*

7854

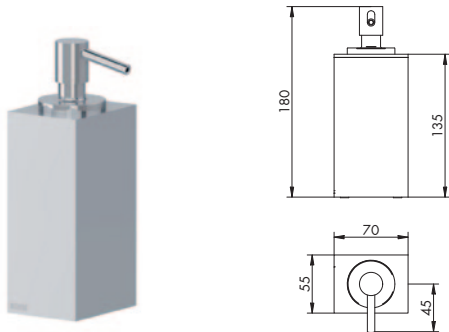
PORTASAPONE SINGOLO D' APPOGGIO



CROMATO	ALTRE FINITURE
01-7854 €	XX-7854 € x M*

7854/1

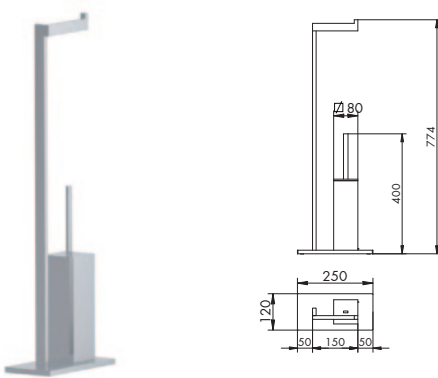
DISPENSER D'APPOGGIO



CROMATO	ALTRE FINITURE
01-7854/1 €	XX-7854/1 € x M*

7859/1

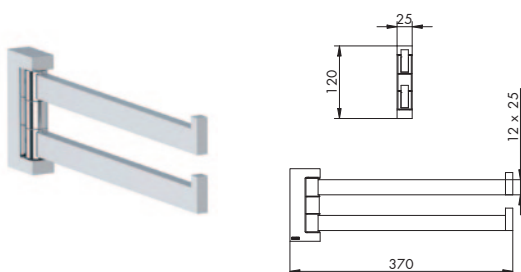
PIANTANA PORTA ROTOLO E PORTASCOPINO



CROMATO	ALTRE FINITURE
01-7859/1 €	XX-7859/1 € x M*

7861

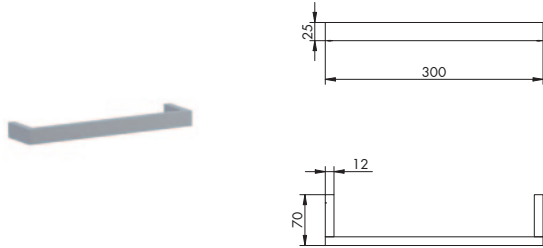
PORTASALVIETTE SNODO



CROMATO	ALTRE FINITURE
01-7861 €	XX-7861 € x M*

7862/30

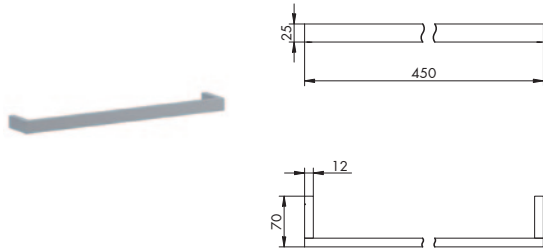
PORTASALVIETTE DA 30 CM



CROMATO		ALTRE FINITURE	
01-7862/30	€	XX-7862/30	€ x M*

7862/45

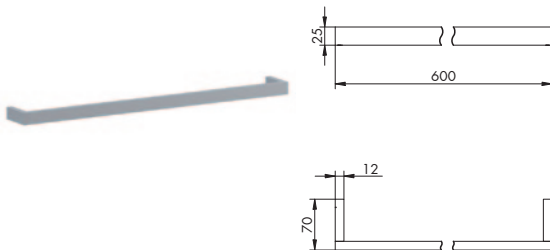
PORTASALVIETTE DA 45 CM



CROMATO		ALTRE FINITURE	
01-7862/45	€	XX-7862/45	€ x M*

7862/60

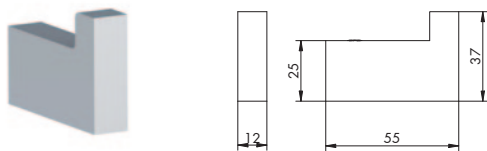
PORTASALVIETTE DA 60 CM



CROMATO		ALTRE FINITURE	
01-7862/60	€	XX-7862/60	€ x M*

7863

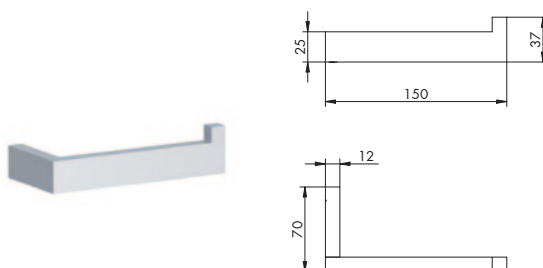
APPENDIABITO



CROMATO		ALTRE FINITURE	
01-7863	€	XX-7863	€ x M*

7864

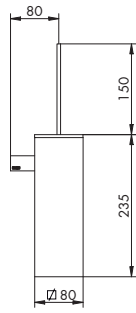
PORTAROTOLO



CROMATO		ALTRE FINITURE	
01-7864	€	XX-7864	€ x M*

7865

PORTASCOPINO DA PARETE



CROMATO

01-7865

€

ALTRE FINITURE

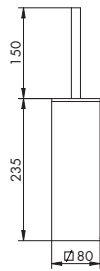
XX-7865

€

x M\*

7866

PORTASCOPINO D'APPOGGIO



CROMATO

01-7866

€

ALTRE FINITURE

XX-7866

€

x M\*