

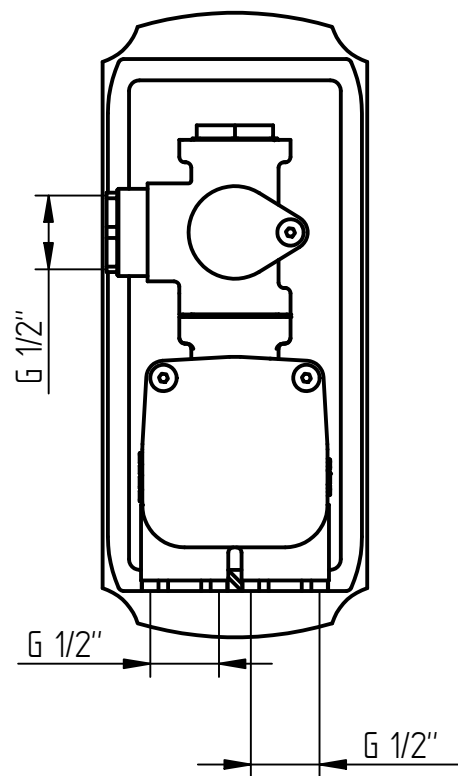
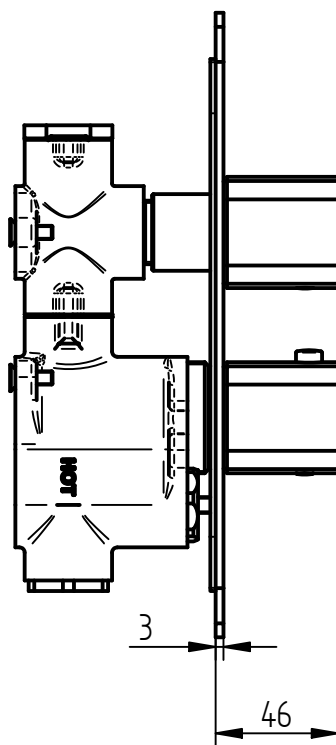
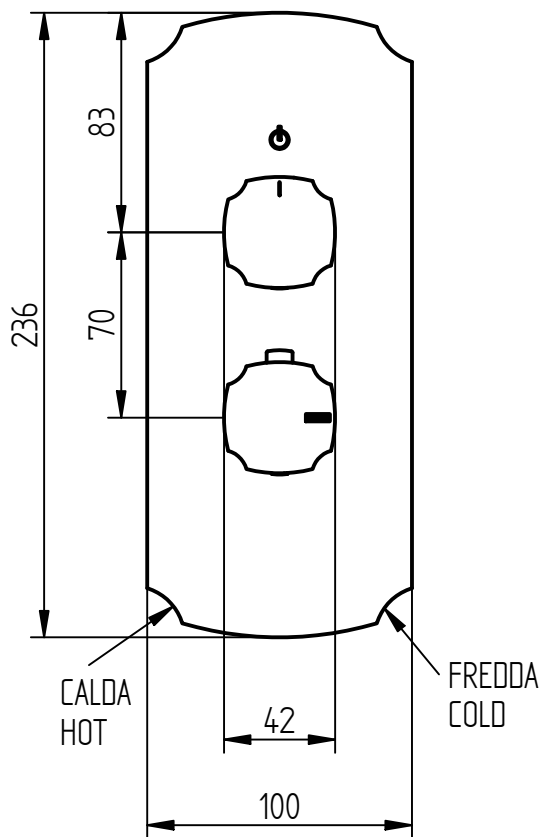
rubinetti d'autore
made in Italy

Articolo

1312/H/K/E + 774035

Descrizione

Miscelatore termostatico incasso 1 uscita HP



rubinetti d'autore
made in Italy

Articolo

1312/H/K/E +484020

Descrizione

Miscelatore termostatico incasso 1 uscita